

FAB10RRD6



Rad výrobkov	Chladnička
Inštalácia	Voľne stojaci
Kategória	Jedny dvierka
Referenčná šírka	Do 60
Referenčná výška	Do 100
Typ chladenia	Statická
Rozmrazovanie	Automatický pre chladničku, manuálny pre mrazničku
Typ pántu	Štandardný
Poloha pántu	Pravý
Kód EAN	8017709342487



Estetica

Estetica	Štýl 50. rokov	Farba rukoväti	Chrómovaná
Farba	Červená	Farba loga	Chrómovaná
Povrchová úprava	Lesklá	Bočný materiál	Oceľ
Dizajn	Okrúhly	Bočná farba	Červená
Materiál	Tvarovaný za tepla	Logo	Applied
Rukoväť	Vonkajší	Farba profilu políc dvierok	Strieborná
Typ rukoväti	Pevný	Farba profilu sklenenej police	Strieborná

Funkcie priehradky chladničky



Počet nastaviteľných políc	1	Typ krytu na grilovací kôš/zásuvku na zeleninu	Sklo
Počet zásuviek na ovocie a zeleninu	1	No. of lights refrigerator compartment	1
Typ nastaviteľných políc	Sklo	Vnútorne osvetlenie chladničky	Áno
Typ krytu na grilovací kôš/zásuvku na zeleninu	Štandardný	Typ vnútorného osvetlenia (chladnička)	LED
Kryt priehradky na ovocie a zeleninu	Áno		

Vnútorne dvierka chladničky

Počet políc na fľaše	1
----------------------	---

Počet nastaviteľných
políc dvierok 2

Funkcie mraziacej priehradky

Vnútoraná mraziaca
priehradka Áno

Ďalšie technické údaje

Typ ovládania teploty	Elektromechanický
Počet kompresorov	1
Typ chladiaceho plynu	R600a
Typ kompresora	Štandardný
Množstvo chladiva (g)	25 g
Foam agent	Cyclopentane

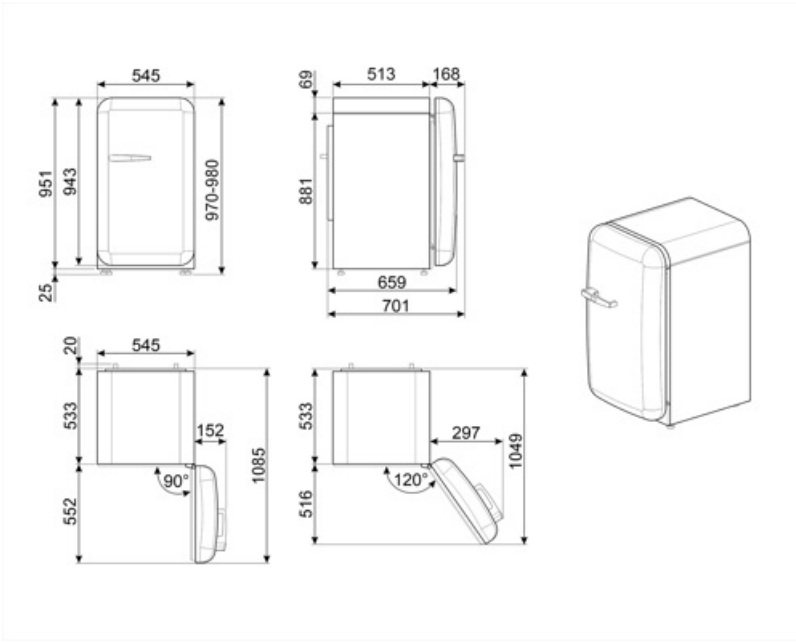
Energetický štítok – reg. 2019



Ročná spotreba energie	115 kWh/a	Akustické hlukové emisie vo vzduchu	35 dB(A) re 1 pW
Trieda energetickej účinnosti	D	Čas stúpania teploty	6 h
Trieda akustických hlukových emisií vo vzduchu	B	4 hviezdičky – mraziaca kapacita	2.6 Kg/24h
Celkový čistý objem	122 l	Trieda klimatizácie	N, ST, T
Súčet objemov mraziacej priehradky (iek)	17 l	EEl	79 %
Súčet objemov chladiacej priehradky (iek) a rozmrazovacej priehradky (iek)	105 l		

Elektrické pripojenie

Zátka	(F;E) Schuko	Napätie (V)	220-240 V
Hodnotenie elektrického pripojenia	50 W	Frekvencia (Hz)	50 Hz
Prúd	0,42 A	Dĺžka napájacieho kábla	180 cm



Symbols glossary



4-hviezdičková mraziaca priehradka pre lepšiu konzerváciu potravín.



System automatického rozmrazovania slúži na automatické rozmrazovanie v pravidelných intervaloch bez potreby rozmraziť všetko naraz.



Trieda energetickej účinnosti D



Vnútorne LED osvetlenie: je spôsob osvetlenie vnútorného priestoru zariadenia, ktoré je energeticky účinnejšie a dlhšie vydrží.