

FAB10RWH5



משפחת מוצרים
התקנה
קטגוריה
רוחב ייחוס
גובה ייחוס
סוג קירור
הפשרה
סוג צירים
מיקום צירים
קוד EAN

מקרר
נפרד
דלת אחת
עד 60
עד 100
סטטי
אוטומטי למקרר, ידני למקפיא
סטנדרטי
ימני
8017709298906



אסתטיקה

סדרה עיצובית	סגנון שנות החמישים	צבע ידית	כרום
צבע	לבן	צבע לוגו	כרום
גימור	מבריק	חומר דופן	פלדה
עיצוב	עגול	צבע דפנות	לבן
חומר	מעוצב בחום	Logo	Applied
ידית	חיצוני	צבע פרופיל של מדפי דלת	כסף
סוג ידית	קבוע	צבע פרופיל של מדף זכוכית	כסף

מאפייני תא מקרר



מספר מדפים מתכווננים	1	כיסוי לתא פירות וירקות	כן
מספר מגירות לפירות וירקות	1	סוג כיסוי תא/מגירה לפירות וירקות	זכוכית
סוג מדפים מתכווננים	זכוכית	תאורה פנימית במקרר	כן
סוג כיסוי תא/מגירה לפירות וירקות	סטנדרטי	(סוג תאורה פנימית) מקרר	LED

דלת פנימית של מקרר

מספר מדפי דלת מתכווננים	2	מספר מדפי בקבוקים	1
-------------------------	---	-------------------	---

מאפייני תא מקפיא

תא מקפיא פנימי	כן
----------------	----

מאפיינים טכניים אחרים



סל אנטי-בקטריאלי	כן
סוג בקרת טמפרטורה	אלטרומכני
מס' מדחסים	1
סוג גז קרר	R600a
סוג מדחס	סטנדרטי
כמות קרר (גרם)	25 g
Foam agent	Cyclopentane

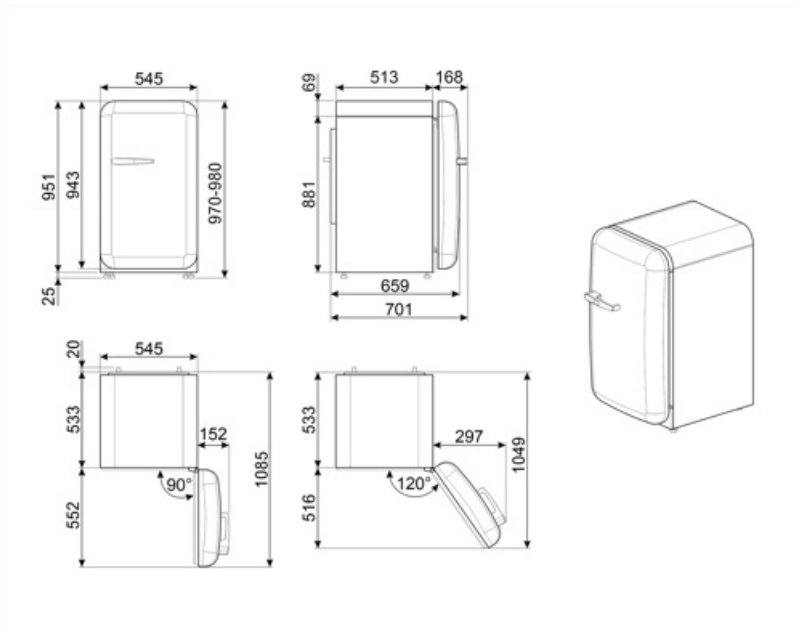
תוית חשמל / ביצועים – שנת 2019



צריכת חשמל שנתית	142 kWh/a	פליטות רעש נישא באוויר	37 dB(A) re 1 pW
קטגוריית יעילות אנרגטית	E	זמן עליית טמפרטורה	9 h
קטגוריית פליטות רעש נישא באוויר	C	כוכבים - קיבולת הקפאה 4	2.6 Kg/24h
נפח נטו כולל	122 l	קטגוריית אקלים	SN, N, ST, T
סכום הנפחים של התאים הקפואים	17 l	EI	98 %
סכום הנפחים של תאי הקירור והתאים הלא קפואים	105 l		

חיבור חשמלי

תקע	(F;E) Schuko	מתח (וולט)	220-240 V
דירוג חיבור חשמלי	50 W	תדר (Hz)	50 Hz
זרם	0,42 A	אורך כבל חשמל	180 cm



Symbols glossary

	תא הקפאה 4 כוכבים לשימור טוב יותר של מזון.		מסייעת לחסוך A++ קטגוריית יעילות אנרגטית: A++ הביצועים עד 20% חשמל בהשוואה לקטגוריה המרביים עם הצריכה המינימלית מובטחים.
	מערכת ההפשרה האוטומטית פועלת על ידי הפשרה אוטומטית במרווחים קבועים ומבטלת את הצורך בהפשרה.		טיפול אנטי-בקטריאלי: טיפול אנטי-בקטריאלי שמבטיח היגיינה טובה יותר
	פנימית: דרך חסכונית יותר בחשמל LED תאורת ומאריכת ימים יותר להאיר את פנים המכונה.		E קטגוריית יעילות אנרגטית

Benefit (TT)

Refrigerant gas R600a

Environmentally friendly R600a refrigerant gas contributes to rapid cooling with lower energy consumption

Climate class

Climatic class SN-T makes the appliance suitable for working at room temperature between 10 °C and 43 °C (50 °F ~ 109 °F)

External handle

The external handle ensures practicality and ease of use of the refrigerator

Refrigerator Internal lighting

Interior lighting for perfect visibility of shelves in the refrigerator compartment

Fruit and vegetable drawer

The fruit and vegetable drawer ensures the best storage conditions for fresh food, avoiding any contamination