

FAB10RWH5



Familie	Koelkast
Installatie	Vrijstaand
Categorie	Enkeldeurs
Referentie breedte	Until 60 cm
Referentie hoogte	Until 100 cm
Type koeling	Statisch
Ontdooien	Automatic for refrigerator, manual for freezer
Type scharnier	Standaard
Positie scharnier	Rechts
EAN-code	8017709298906



Design

Esthetiek	Jaren 50	Kleur handgreep	Chroom
Kleur	Wit	Kleur logo	Chroom
Design	Bol	Materiaal zijwanden	Plaatstaal
Afwerking	Glanzend	Kleur zijkanten	Wit
Materiaal deur	Thermisch gevormd kunststof	Logo	Geassembleerd
Handgreep	Extern	Profielkleur deurvakken	Zilver
Type handvat	Vast	Kleur van glasplaatprofiel	Zilver

Uitrusting koelkast



Number of compartments	1	Type groentelade / groentelade deksel	Standaard
Compartment types	Fruit and vegetable compartment	Afdekplaat groentelade	Ja
Aantal verstelbare leggers	1	Type groentelade / groentelade deksel	Glas
Aantal groente-/fruitlades	1	Binnenverlichting koelkast	Ja
Shelves material	Glas	Type binnenverlichting koelkast	Led

Binnendeur koelkast

Aantal verstelbare binnendeurcompartimenten	2	Aantal flessenhouders	1
---	---	-----------------------	---

Overige features koelkast

Humidity Control No

Uitrusting vriezer

Geïntegreerd vriesvak Ja

Overige technische eigenschappen



Antibacteriële pakking	Ja
Type temperatuurcontrole	Elektro-mechanisch
Aantal compressoren	1
Type koelmiddel	R600a
Type compressor	Standaard
Hoeveelheid koelmiddel (gr)	25 g
Schuimmiddel	Cyclopentaan

Performance / Energy Label - Reg. 2019



Energieverbruik per jaar	142 kWh/a	Akoestische geluidsemis­sie	37 dB(A) re 1 pW
Energie-efficiëntieklasse	E	Conserveringsduur zonder stroom	9 h
Geluidsniveau klasse	C	4 sterren-vriescapaciteit	2,6 kg/24h
Totaal netto inhoud	122 l	Klimaatklasse	SN, N, ST, T
Netto inhoud vriescompartiment	17 l	EEL	98 %
Netto inhoud koelcompartiment(en)	105 l		

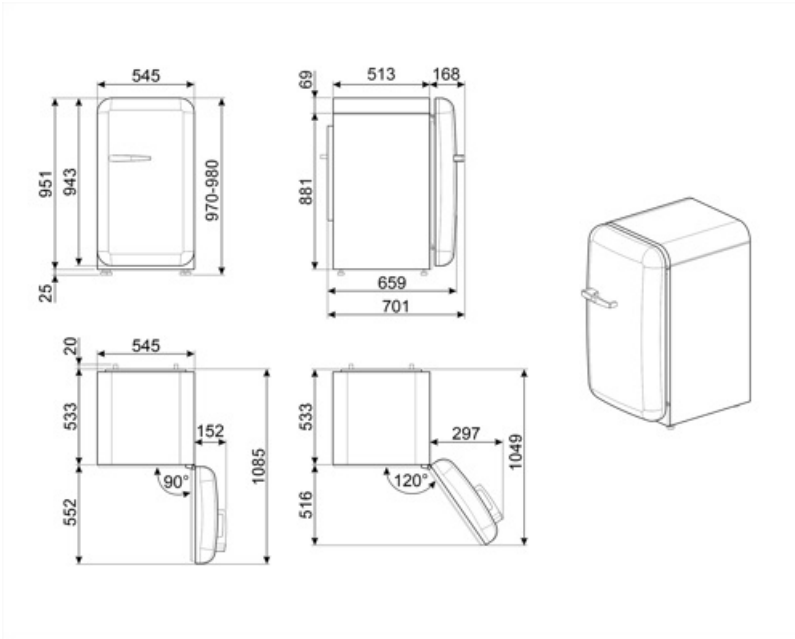
Elektrische aansluiting

Aansluitwaarde	50 W	Frequentie (Hz)	50 Hz
Stroom (A)	0,42 A	Lengte voedingskabel	180 cm
Spanning (V)	220-240 V	Stekker	(F;E) Schuko

Logistieke informatie

Breedte product	545 mm	Productbreedte met deuren maximaal geopend	842 mm
Diepte product	659 mm	Productdiepte met handgreep	701 mm
Hoogte product	970 mm		

Productdiepte met deuren op 90° geopend 1085 mm



Alternative products



FAB10RPK5

Positie scharnier: Rechts
Roze



FAB10RCR5

Positie scharnier: Rechts
Crème



FAB10RDUJ5

Positie scharnier: Rechts
Gedecoreerd/ Speciaal



FAB10RBL5

Positie scharnier: Rechts
Zwart



FAB10RRD5

Positie scharnier: Rechts
Rood



FAB10ROR5

Positie scharnier: Rechts
Oranje



FAB10RPB5

Positie scharnier: Rechts
Pastelblauw



FAB10RPG5

Positie scharnier: Rechts
Watergroen

Symbols glossary



vriezer



Het automatische ontdooisysteem werkt door automatisch te ontdooien met regelmatige tussenpozen, waardoor ontdooien helemaal niet nodig is.



A ++: Energie-efficiëntieklasse A ++ helpt om tot 20% energie te besparen in vergelijking met klasse A. Maximale prestaties bij minimaal verbruik zijn gegarandeerd.



Antibacteriële behandeling: antibacteriële behandeling om een betere hygiëne te garanderen



Led-binnenverlichting: is een meer energie-efficiënte en duurzame manier om de binnenkant van het apparaat te verlichten.



Energy efficiency class E