

# FAB10RWH5



<b>Сімейство продуктів</b>	Холодильник
<b>Встановлення</b>	Встановлюваний окремо
<b>Категорія</b>	Одні двері
<b>Рекомендуемая ширина</b>	До 60
<b>Рекомендуемая высота</b>	До 100
<b>Тип охолодження</b>	Статичний
<b>Розморожування</b>	Автоматична для холод., ручна для морозильника
<b>Кріплення фасадів</b>	Стандартний
<b>Дверний упор</b>	Права
<b>Код EAN</b>	8017709298906



## Естетика

<b>Естетика</b>	Стиль 50-х	<b>Колір ручки</b>	Хром
<b>Колір</b>	Білий	<b>Колір логотипу</b>	Хром
<b>Оздоблення</b>	Глянцевий	<b>Матеріал боковин</b>	Сталь
<b>Дизайн</b>	Заокруглена	<b>Колір бічних панелей</b>	Білий
<b>Матеріал</b>	Термоформуючий полімер	<b>Логотип</b>	Накладний
<b>Ручка</b>	Зовнішній	<b>Цвет профиля на полках дверцы</b>	Сріблястий
<b>Тип ручки</b>	Фіксований	<b>Цвет профиля на стеклянных полках</b>	Сріблястий

## Характеристики холодильного відділення



<b>Кількість регульованих полиць</b>	1	<b>Кришка ящика</b>	Так
<b>Кількість ящиків для овочів і фруктів</b>	1	<b>Тип кришки ящика для овочів і фруктів</b>	Скло
<b>Тип регульованих полиць</b>	Скло	<b>Внутрішнє підсвічування холодильного відділення</b>	Так
<b>Тип кришки ящика для овочів і фруктів</b>	Стандартний	<b>Тип підсвічування холодильного відділення</b>	LED

## Дверцята холодильного відділення

<b>Кількість регульованих полиць на дверцятах</b>	2	<b>Кількість полиць для пляшок</b>	1
---	---	------------------------------------	---

## Характеристики морозильного відділення

Внутрішня морозильна камера Так

## Інші технічні характеристики



Антибактеріальний ущільнювач	Так
Тип контролю температури	Електромеханічний
Кількість компресорів	1
Тип холодоагенту	R600a
Тип компресора	Стандартний
Кількість холодоагенту (г)	25 г
Піноутворювач	Циклопентан

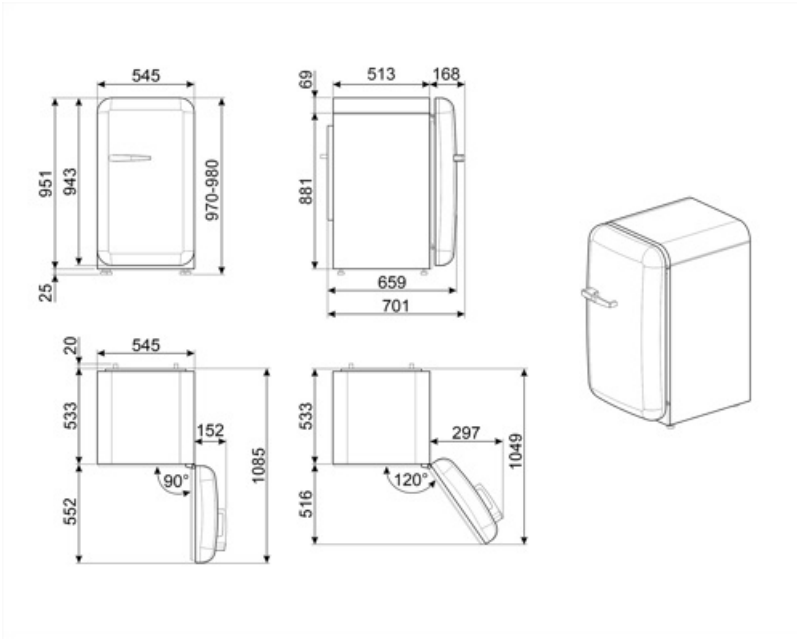
## Енергоефективність



Годовое энергопотребление	142 кВт/год	Рівень шуму при викиді повітря	37 дБ(A) re 1пВт
Клас енергоефективності	E	Збереження температури при відключенні енергії	9 ч
Класс эмиссии воздушного акустического шума	C	4* - Мощность замораживания	2.6 кг/сутки
Полный объем	122 л	Кліматичний клас	SN, N, ST, T
Сумма объемов морозильников	17 л	EEI	98 %
Сумма объемов холодильного отделения и незамерзающего отделения	105 л		

## Електричне підключення

Тип електричної вилки	(F;E) Schuko	Напруга (В)	220-240 В
Номинальна потужність	50 Вт	Частота струму (Гц)	50 Гц
Сила струму (А)	0,42 А	Довжина електричного кабелю	180 см



## Symbols glossary (TT)



Морозильная камера 4 \*\*\*\* для лучшей сохранности продуктов.



Автоматическое размораживание: работает за счет автоматического оттаивания через равные промежутки времени, что исключает необходимость размораживание прибора в целом.



A++: класс энергоэффективности A++ помогает сэкономить до 20% энергии по сравнению с классом A. Гарантируется максимальная производительность при минимальном потреблении.



Антибактериальное покрытие: антибактериальное покрытие для улучшения гигиены



Светодиодное внутреннее освещение: более энергоэффективный и долговечный способ освещения внутреннего пространства прибора.



Класс энергоэффективности E