

FAB10RWH6



Tuoteryhmä	Jääkaappi
Asennus	Vapaasti seisova
Ryhmä	Yksi ovi
Viiteleveys	Enintään 60 cm
Viitekorkeus	Enintään 100 cm
Jäähdytystyyppi	Staattinen
Sulatus	Automaattinen jääkaappi, manuaalinen pakastin
Saranatyyppi	Tavallinen
Saranoiden sijainti	Oikealla
EAN-koodi	8017709342500



Estetiikka

Estetiikka	50-luvun tyyli	Kahvan väri	Kromattu
Väri	Valkoinen	Logon väri	Kromi
Design	Pyöristetty	Kylkien materiaali	Teräs
Pinnan viimeistely	Kiiltävä	Kylkien väri	Valkoinen
Materiaali	Kestomuovia	Logo	Lisätty
Kahva	Ulkoinen	Oven hyllyjen reunan väri	Hopea
Kahvan tyyppi	Asennettu	Lasihyllyjen reunan väri	Hopea

Jääkaapin ominaisuudet



Number of compartments	1	Kannellinen vihanneslokero	Kyllä
Compartment types	Fruit and vegetable compartment	Vihanneslokeron kannen tyyppi	Lasi
Säädettävien hyllyjen materiaali	1	Lamppujen lukumäärä	1
Hedelmä- ja vihanneslaatikoiden määrä	1	Jääkaapin sisävalo	Kyllä
Shelves material	Lasi	Jääkaapin sisävalon tyyppi	LEDit
Vihanneslaatikon kannen tyyppi	Standardi		

Jääkaapin sisäovi

Säädettävien
ovihyllyjen määrä

2

Pullohyllyjen määrä

1

Jääkaapin muut ominaisuudet

Kosteuden säätö

No

Pakastimen ominaisuudet

Integroitu pakastelokero Kyllä

Muut tekniset ominaisuudet

Lämpötilansäätöjen määrä

Mekaaninen

Kompressorien määrä

1

Jäähdytysaineen tyyppi

R600a

Kompressorin tyyppi

Standardi


Jääkaappiaineen määrä (g)

25 g

Vaahdon tyyppi

Syklopentaani

Suorituskyky / energiamerkintä - as. 2019

			
Vuotuinen energiankulutus	115 kWh/a	Äänitaso	35 dB(A) re 1 pW
Energialuokka	D	Kohotus aika	6 h
Äänitason luokka	B	4 tähteä - pakastuskapasiteetti	2,6 kg/24h
Kokonaisnettotilavuus	122 l	Ilmastoluokitus	N, ST, T
Pakastetilojen tilavuuden summa	17 l	EI	79 %
Kylmäsäilytystilojen ja pakastamattomien tilojen tilavuuksien summa	105 l		

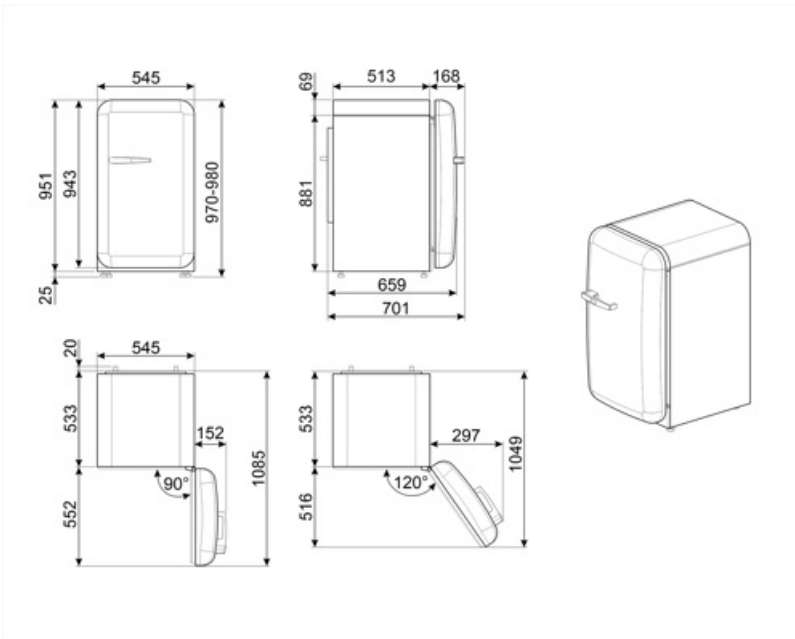
Sähköliitännät

Sähköliitännät	50 W	Taajuus (Hz)	50 Hz
Virta (A)	0,42 A	Johdon pituus	180 cm
Jännite (V)	220-240 V	Sähköpistokkeen tyyppi	(F;E) Schuko

Logistiikkatiedot

Leveys (mm)	545 mm	Tuotteen leveys kun ovet ovat täysin auki	842 mm
Syvyys ilman kahvaa	659 mm	Tuotteen syvyys kahvalla	701 mm
Korkeus jaloilla	970 mm		

Tuotteen syvyys kun ovi 1085 mm
auki 90°



Alternative products



FAB10RDUJ6

Saranoiden sijainti: Oikealla
Koristeet/erikoisväri



FAB10RRD6

Saranoiden sijainti: Oikealla
Punainen



FAB10RPB6

Saranoiden sijainti: Oikealla
Pastellinsininen



FAB10RPG6

Saranoiden sijainti: Oikealla
Pastellinvihreä



FAB10RCR6

Saranoiden sijainti: Oikealla
Kermanvärinen



FAB10RPK6

Saranoiden sijainti: Oikealla
Vaaleanpunainen



FAB10RDIF6

Saranoiden sijainti: Oikealla
Koristeet/erikoisväri



FAB10RDSN6

Saranoiden sijainti: Oikealla
Valkoinen



FAB10ROR6

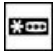



Saranoiden sijainti: Oikealla
Oranssi



FAB10RBL6

Saranoiden sijainti: Oikealla
Musta

Symbols glossary

- | | | | |
|--|---|---|--|
|  | 4 tähden pakastuslokero ruoan parempaa säilytystä varten. |  | Automaattinen sulatusjärjestelmä huolehtii sulatuksesta automaattisesti säännöllisin aikaväleihin, jolloin sulatuksesta ei tarvitse huolehtia. |
|  | Energiatehokkuusluokka D |  | LED-sisävalo: energiatehokkaampi ja kestävä tapa valaista laitteen sisäosa. |