

FAB28LCR5



Famiglia	Frigorifero
Installazione	Libera installazione
Categoria	Monoporta
Larghezza di riferimento	Fino a 60
Altezza di riferimento	100 - 160
Tipo di raffreddamento	Frigorifero Ventilato, Freezer statico
Sbrinamento	Frigorifero automatico, freezer manuale
Tipo di cerniera	Standard
Posizione cerniera	Sinistra
Codice EAN	8017709298920



Estetica

Estetica	50's Style	Colore logo	Cromo
Colore	Panna	Materiale fianchi	Lamiera
Finitura	Lucido	Colore fianchi	Panna
Design	Bombato	Logo	Applicato
Materiale Porta	Termoformata	Colore profilo mensole	Cromo
Maniglia	Esterna	Colore profilo cassette	Cromo
Tipo Maniglia	Fissa	Colore profilo del ripiano in vetro	Cromo
Colore maniglia	Cromo		

Allestimento Comparto Frigorifero



Numero ripiani regolabili	2	Tipologia ripiano copri - verduriera	Cristallo
Numero cassette frutta e verdura	1	Vano Life Plus-0° gradi	Sì
Tipologia ripiani regolabili	Cristallo	Illuminazione interna frigo	Sì
Tipologia verduriera	Su guide scorrevoli	Tipo illuminazione interna frigo	Led
Ripiano copri - verduriera	Sì		

Controporta comparto Frigorifero

Numero mensole con coperchio trasparente	1	Numero mensole porta-bottiglie	1
---	---	---------------------------------------	---

Numero balconcini regolabili	1	Mensole porta-bottiglie con filo metallico	Sì
Mensole porta - oggetti con filo metallico	Sì		

Altre dotazioni Frigorifero



MultiFlow

Sì

Ventola

Sì

Allestimento comparto Congelatore

Comparto congelamento interno

Altre caratteristiche tecniche



Allarme porta aperta	Acustico e visivo
Tipo di controllo della temperatura	Elettronico
Numero di compressori	1
Tipo di gas refrigerante	R600a
Tipo di compressore	Inverter
Quantità refrigerante (gr)	32 g
Agente schiumogeno	Ciclopentano

Prestazioni / Etichetta Energetica - Reg. 2019



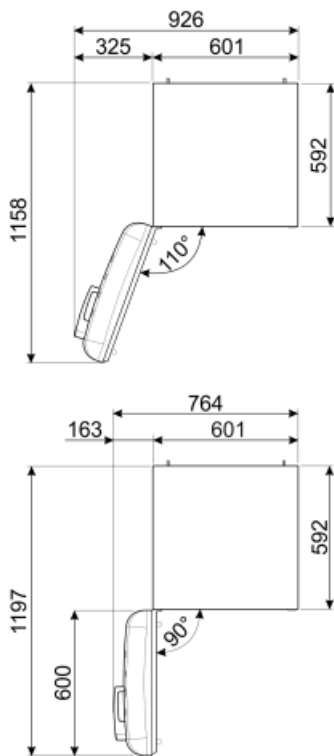
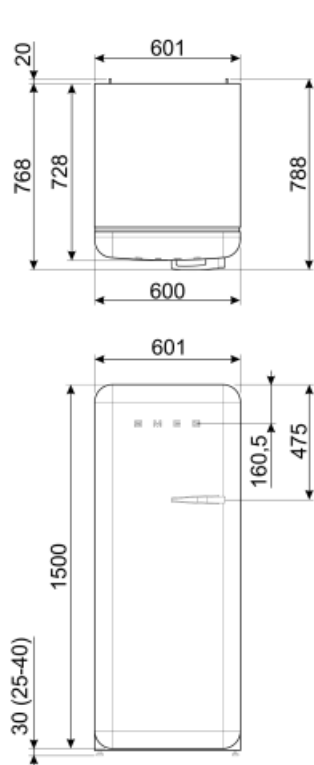
Consumo annuo di energia	130 kWh/a	Emissioni di rumore aereo	35 dB(A) re 1 pW
Classe di efficienza energetica	D	Autonomia di Conservazione senza energia elettrica	9 h
Classe di emissione di rumore aereo	B	4 stelle - Capacità di congelamento	2.6 Kg/24h
Volume totale netto	270 l	Classe climatica IEE	SN, N, ST, T
Somma dei volumi degli scomparti per prodotti congelati	26 l		79 %
Somma dei volumi degli scomparti di raffreddamento e degli scomparti per prodotti non congelati	244 l		

Collegamento Elettrico

Spina	(F;E) Schuko	Tensione (V)	220-240 V
-------	--------------	--------------	-----------

Dati nominali di collegamento elettrico
Corrente 90 W
1 A

Frequenza (Hz) 50/60 Hz
Lunghezza cavo di alimentazione 180 cm



Prodotti alternativi



FAB28RDTP5

Posizione cerniera: Destra
Taupe



FAB28RDBLV5

Posizione cerniera: Destra
Decorato / Speciale



FAB28LBL5

Posizione cerniera: Sinistra
Nero



FAB28RDIT5

Posizione cerniera: Destra
Decorato / Speciale



FAB28RCR5

Posizione cerniera: Destra
Panna



FAB28RPB5

Posizione cerniera: Destra
Azzurro



FAB28RYW5

Posizione cerniera: Destra
Giallo



FAB28LPB5

Posizione cerniera: Sinistra
Azzurro



FAB28RBE5

Posizione cerniera: Destra
Blu



FAB28LPK5

Posizione cerniera: Sinistra
Rosa



FAB28RDRB5

Posizione cerniera: Destra
Rosso rubino



FAB28LSV5

Posizione cerniera: Sinistra
Silver



FAB28LOR5

Posizione cerniera: Sinistra
Arancione



FAB28RRD5

Posizione cerniera: Destra
Rosso



FAB28RPG5

Posizione cerniera: Destra
Verde pastello



FAB28LRD5

Posizione cerniera: Sinistra
Rosso



FAB28LPG5

Posizione cerniera: Sinistra
Verde pastello



FAB28RDUJ5

Posizione cerniera: Destra
Decorato / Speciale



FAB28RDMC5

Posizione cerniera: Destra
Decorato / Speciale



FAB28RDBB5

Posizione cerniera: Destra
Decorato / Speciale



FAB28RDMM5

Posizione cerniera: Destra
Decorato / Speciale



FAB28ROR5

Posizione cerniera: Destra
Arancione



FAB28RWH5

Posizione cerniera: Destra
Bianco



FAB28RBL5

Posizione cerniera: Destra
Nero



FAB28LYW5

Posizione cerniera: Sinistra
Giallo



FAB28RLI5

Posizione cerniera: Destra
Verde lime



FAB28RDEG5

Posizione cerniera: Destra
Verde smeraldo



FAB28RPK5

Posizione cerniera: Destra
Rosa



FAB28LDUJ5

Posizione cerniera: Sinistra
Decorato / Speciale



FAB28LWH5

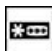






Posizione cerniera: Sinistra
Bianco



FAB28RSV5

Posizione cerniera: Destra
Silver

Glossario simboli

-  4 stelle
-  Sbrinamento automatico: Tutti i modelli di frigoriferi sono dotati di Sbrinamento automatico nel vano frigorifero.
-  Illuminazione interna a LED: L'illuminazione interna a LED garantisce un risparmio energetico e, al contempo, offre una luce di atmosfera.
-  L'evoluzione Smeg verso modelli più intelligenti ed ecosostenibili ha portato alla scelta della tecnologia Inverter che riduce significativamente i consumi.
-  Classe di efficienza energetica D
-  A+++: Gli elettrodomestici Smeg consentono un notevole risparmio energetico ascrivibile in Classe A, A+, A++ e A+++ , per ridurre i consumi, pur mantenendo la massima efficienza, e garantire il rispetto per l'ambiente.
-  Ventilato: Sistema di ventilazione del freddo che permette di diffondere costantemente e in modo omogeneo l'aria all'interno del frigorifero.
-  Zona Life Plus 0°C: grazie a una temperatura interna più bassa rispetto al resto del frigorifero, le qualità organolettiche degli alimenti vengono preservate.
-  Sistema di raffreddamento Multiflow: il sistema di ventilazione Multiflow permette di diffondere costantemente e in modo omogeneo l'aria all'interno del frigorifero.