

## FAB28LOR6



|                                 |   |
|---------------------------------|---|
| <b>Famiglia</b>                 | Frigorifero                             |
| <b>Installazione</b>            | Libera installazione                    |
| <b>Categoria</b>                | Monoporta                               |
| <b>Larghezza di riferimento</b> | Fino a 60 cm                            |
| <b>Altezza di riferimento</b>   | 100 - 160 cm                            |
| <b>Tipo di raffreddamento</b>   | Frigorifero Ventilato, Freezer statico  |
| <b>Sbrinamento</b>              | Frigorifero automatico, freezer manuale |
| <b>Tipo di cerniera</b>         | Standard                                |
| <b>Posizione cerniera</b>       | Sinistra                                |
| <b>Codice EAN</b>               | 8017709342999                           |



## Estetica

|                        |              |  |           |
|------------------------|--------------|--|-----------|
| <b>Estetica</b>        | 50's Style   | <b>Colore logo</b>                         | Cromo     |
| <b>Colore</b>          | Arancione    | <b>Materiale fianchi</b>                   | Lamiera   |
| <b>Design</b>          | Bombato      | <b>Colore fianchi</b>                      | Arancione |
| <b>Finitura</b>        | Lucido       | <b>Logo</b>                                | Applicato |
| <b>Materiale Porta</b> | Termoformata | <b>Colore profilo mensole</b>              | Cromo     |
| <b>Maniglia</b>        | Esterna      | <b>Colore profilo cassette</b>             | Cromo     |
| <b>Tipo Maniglia</b>   | Fissa        | <b>Colore profilo del ripiano in vetro</b> | Cromo     |
| <b>Colore maniglia</b> | Cromo        |  |           |

## Allestimento Comparto Frigorifero



|   |   |   |           |
|---|---|---|-----------|
| <b>Numero vani</b>                      | 2   | <b>Ripiano copri - verduriera</b>           | Sì        |
| <b>Tipologia vani</b>                   | Vano a bassa temperatura, Vano frutta e verdura | <b>Tipologia ripiano copri - verduriera</b> | Cristallo |
| <b>Numero ripiani regolabili</b>        | 2   | <b>N° di luci comparto frigorifero</b>      | 2         |
| <b>Numero cassette frutta e verdura</b> | 1   | <b>Vano a bassa temperatura</b>             | Sì        |
| <b>Materiale dei ripiani</b>            | Cristallo                                       | <b>Illuminazione interna frigo</b>          | Sì        |
| <b>Tipologia verduriera</b>             | Su guide scorrevoli                             | <b>Tipo illuminazione interna frigo</b>     | Led       |

## Controporta comparto Frigorifero

|  |    |  |    |
|--|----|--|----|
| Numero mensole con coperchio trasparente   | 1  | Numero mensole porta-bottiglie             | 1  |
| Numero balconcini regolabili               | 1  | Mensole porta-bottiglie con filo metallico | Sì |
| Mensole porta - oggetti con filo metallico | Sì |  |    |

## Altre dotazioni Frigorifero



|                             |             |         |    |
|-----------------------------|-------------|---------|----|
| Controllo Umidità MultiFlow | Sì, manuale | Ventola | Sì |
|                             | Sì          |         |    |

## Allestimento comparto Congelatore

Comparto congelamento interno Sì

## Altre caratteristiche tecniche



|                                     |                   |
|-------------------------------------|-------------------|
| Allarme porta aperta                | Acustico e visivo |
| Tipo di controllo della temperatura | Elettronico       |
| Numero di compressori               | 1                 |
| Tipo di gas refrigerante            | R600a             |
| Tipo di compressore                 | Inverter          |
| Quantità refrigerante (g)           | 35 g              |
| Agente schiumogeno                  | Ciclopentano      |

## Prestazioni / Etichetta Energetica - Reg. 2019



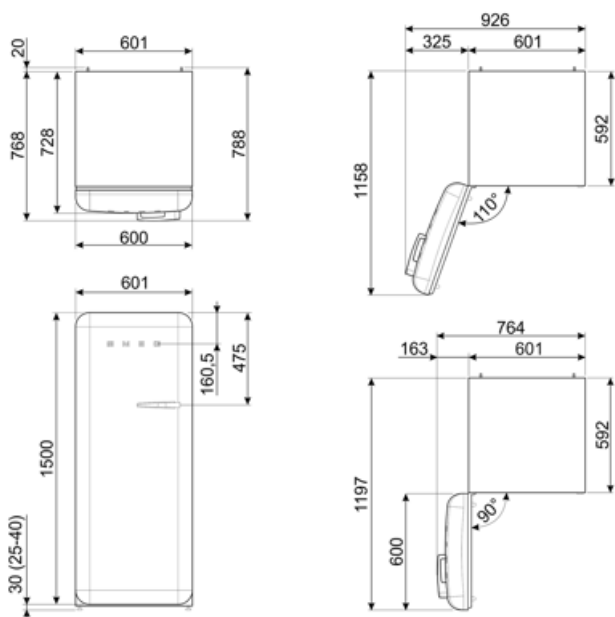
|   |           |  |                  |
|---|-----------|--|------------------|
| Consumo annuo di energia  | 104 kWh/a | Emissioni di rumore aereo                          | 35 dB(A) re 1 pW |
| Classe di efficienza energetica   | C         | Autonomia di Conservazione senza energia elettrica | 9 h              |
| Classe di emissione di rumore aereo   | B         | 4 stelle - Capacità di congelamento                | 5 kg/24h         |
| Volume totale netto   | 270 l     | Classe climatica                                   | SN, N, ST, T     |
| Somma dei volumi degli scomparti per prodotti congelati   | 26 l      | IEE  | 64 %             |
| Somma dei volumi degli scomparti di raffreddamento e degli scomparti per prodotti non congelati | 244 l     |  |                  |

## Collegamento Elettrico

|   |           |                                 |              |
|---|-----------|---------------------------------|--------------|
| Dati nominali di collegamento elettrico | 90 W      | Frequenza (Hz)                  | 50/60 Hz     |
| Corrente                                | 1 A       | Lunghezza cavo di alimentazione | 180 cm       |
| Tensione (V)                            | 220-240 V | Spina                           | (F;E) Schuko |

## Informazioni Logistiche

|  |         |   |         |
|--|---------|---|---------|
| Larghezza                              | 601 mm  | Larghezza del prodotto con porte aperte oltre 90° | 926 mm  |
| Profondità del prodotto senza maniglia | 728 mm  | Profondità del prodotto con maniglia              | 768 mm  |
| Altezza                                | 1530 mm | Profondità del prodotto con porta aperta a 90°    | 1197 mm |



---

## Prodotti alternativi

---



**FAB28LPB6**

**Posizione cerniera:** Sinistra  
Azzurro



**FAB28LRD6**

**Posizione cerniera:** Sinistra  
Rosso



**FAB28LPG6**

**Posizione cerniera:** Sinistra  
Verde pastello



**FAB28LCR6**

**Posizione cerniera:** Sinistra  
Panna



**FAB28LSV6**

**Posizione cerniera:** Sinistra  
Silver



**FAB28LBL6**

**Posizione cerniera:** Sinistra  
Nero



**FAB28LPK6**

**Posizione cerniera:** Sinistra  
Rosa



**FAB28LYW6**

**Posizione cerniera:** Sinistra  
Giallo



**FAB28LWH6**

**Posizione cerniera:** Sinistra  
Bianco

## Glossario simboli

- |  |  |   |   |
|--|--|---|---|
|  | 4 stelle   |  | Sbrinamento automatico: Tutti i modelli di frigoriferi sono dotati di Sbrinamento automatico nel vano frigorifero.  |
|  | Ventilato: Sistema di ventilazione del freddo che permette di diffondere costantemente e in modo omogeneo l'aria all'interno del frigorifero.                |  | Illuminazione interna a LED: L'illuminazione interna a LED garantisce un risparmio energetico e, al contempo, offre una luce di atmosfera.                            |
|  | L'evoluzione Smeg verso modelli più intelligenti ed ecosostenibili ha portato alla scelta della tecnologia Inverter che riduce significativamente i consumi. |  | Sistema di raffreddamento Multiflow: il sistema di ventilazione Multiflow permette di diffondere costantemente e in modo omogeneo l'aria all'interno del frigorifero. |
|  | Classe di efficienza energetica C  |   |   |