

FAB28LPB5



Família	Frigorífico
Instalação	Livre instalação
Categoria	1 porta
Reference width	Until 60
Reference height	100 - 160
Tecnologia	Ventilado
Descongelação	Descongelação automática no frigorífico e manual no congelador
Tipo de dobradiças	Dobradiças livre instalação
Dobradiças Slot-in	Sim
Dobradiças	Dobradiças à esquerda
Código EAN	8017709298968



Design

Design	Anni 50	Cor do logótipo	Logótipo cromado
Cor	Azul céu	Material das laterais	Laterais em aço
Acabamentos	Polido	Cor das laterais	Laterais em azul céu
Série	Arredondado	Logótipo	Logótipo aplicado
Material da porta	Fibra termoformada	Cor do perfil das prateleiras	Cromado
Puxador	Puxador externo	Cor dos perfis das gavetas	Cromado
Tipo de puxador	Puxador fixo	Cor do perfil da prateleira de vidro	Cromado
Cor do puxador	Puxador cromado		

Composição do interior do frigorífico



Número de prateleiras ajustáveis	2	Tipologia de prateleira sobre a gaveta dos legumes	Prateleira de vidro sobre gaveta de legumes
Gavetas para fruta e legumes	1	Gaveta LifePlus 0°	Sim
Tipo de prateleiras ajustáveis	Prateleiras de vidro ajustáveis em altura	Iluminação interna do frigorífico	Sim
Tipo das gavetas para legumes	Gaveta de legumes com guias deslizantes	Tipo de iluminação do frigorífico	Iluminação com LED
Prateleira da gaveta dos legumes	Sim		

Composição do interior da porta do frigorífico

Compartimentos da porta com tampa transparente	1	Compartimentos da porta para garrafas	1
Compartimentos da porta ajustáveis	1	Prateleiras para garrafas da porta com suportes em metal	Sim
Prateleiras da porta ajustáveis com suportes em metal	Sim		

Outras características do frigorífico



MultiFlow

Sim

Ventilado

Sim

Composição do interior do congelador

Compartimento de congelação interno Sim

Outras características técnicas



Alarme de porta aberta

Vedantes antibacterianos

Tipo de controlo da temperatura

Nº de compressores

Tipo de gás de refrigeração

Tipo de compressor

Quantidade de refrigerante (gr.)

Espuma expansiva de isolamento

Alarmes acústico e ótico de porta aberta

Sim

Temperatura controlada eletronicamente

1

R600a

Compressor Inverter com velocidade variável

32 g

Ciclopentano



Consumo anual de energia 130 kWh/a

Classe energética D

Classe de emissão de ruído aéreo B

Volume net total 270 l

Volume líquido do congelador 26 l

Volume líquido do frigorífico 244 l

Emissão de ruído aéreo 35 dB(A) re 1pW

Autonomia de conservação sem energia elétrica 9 h

Capacidade de congelação (4 estrelas)

2.6 Kg/24h

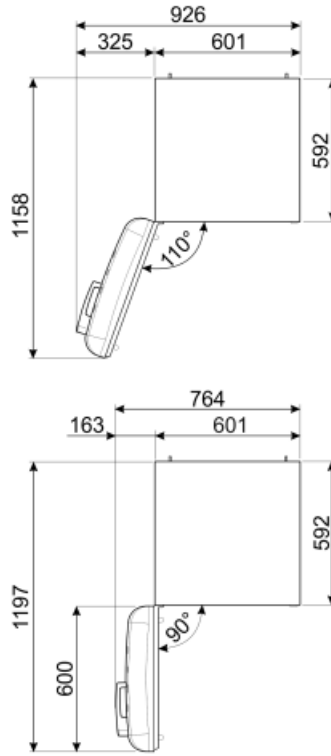
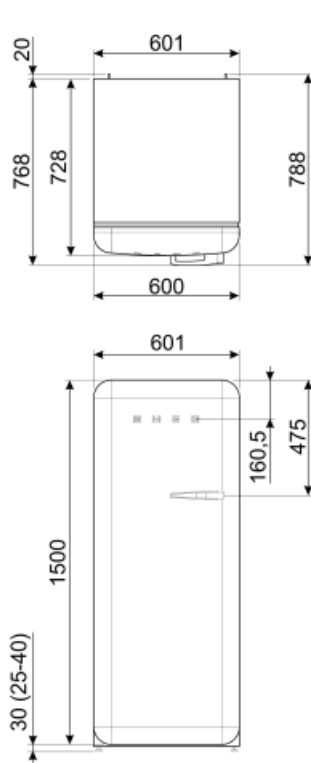
Classe climática SN, N, ST, T

EEl 79 %

Ligação elétrica

Ficha elétrica (F;E) Schuko
 Potência nominal 90 W
 Corrente (Amperes) 1 A

Tensão (Volts) 220-240 V
 Frequência (Hz) 50/60 Hz
 Comprimento do cabo de alimentação 180 cm



Alternative products



FAB28RDTP5

Dobradiças: Dobradiças à direita
Taupe



FAB28RDBLV5

Dobradiças: Dobradiças à direita
Decoração especial



FAB28LBL5

Dobradiças: Dobradiças à esquerda
Preto



FAB28RDIT5

Dobradiças: Dobradiças à direita
Decoração especial



FAB28RCR5

Dobradiças: Dobradiças à direita
Creme



FAB28RPB5

Dobradiças: Dobradiças à direita
Azul céu



FAB28RYW5

Dobradiças: Dobradiças à direita
Amarelo



FAB28LPG5

Dobradiças: Dobradiças à esquerda
Verde água



FAB28RDUJ5

Dobradiças: Dobradiças à direita
Decoração especial



FAB28LPK5

Dobradiças: Dobradiças à esquerda
Cor de rosa



FAB28RDRB5

Dobradiças: Dobradiças à direita
Ruby Red



FAB28LSV5

Dobradiças: Dobradiças à esquerda
Silver



FAB28LOR5

Dobradiças: Dobradiças à esquerda
Laranja



FAB28RRD5

Dobradiças: Dobradiças à direita
Encarnado



FAB28RPG5

Dobradiças: Dobradiças à direita
Verde água



FAB28LRD5

Dobradiças: Dobradiças à esquerda
Encarnado



FAB28RBE5

Dobradiças: Dobradiças à direita
Azul



FAB28RDMC5

Dobradiças: Dobradiças à direita
Decoração especial



FAB28LCR5

Dobradiças: Dobradiças à esquerda
Creme



FAB28RDMM5

Dobradiças: Dobradiças à direita
Decoração especial



FAB28RWH5

Dobradiças: Dobradiças à direita
Branco



FAB28LYW5

Dobradiças: Dobradiças à esquerda
Amarelo



FAB28RDEG5

Dobradiças: Dobradiças à direita
Esmeralda



FAB28LDUJ5

Dobradiças: Dobradiças à esquerda
Decoração especial



FAB28RSV5

Dobradiças: Dobradiças à direita
Silver



FAB28RDBB5

Dobradiças: Dobradiças à direita
Decoração especial



FAB28ROR5

Dobradiças: Dobradiças à direita
Laranja



FAB28RBL5

Dobradiças: Dobradiças à direita
Preto



FAB28RLI5

Dobradiças: Dobradiças à direita
Verde maçã



FAB28RPK5











Dobradiças: Dobradiças à direita
Cor de rosa



FAB28LWH5

Dobradiças: Dobradiças à esquerda
Branco

Symbols glossary (TT)

	Compartimento de congelamento de 4 estrelas para melhor conservação dos alimentos.		Classe de eficiência energética do produto declarada na etiqueta energética e na ficha do produto e em conformidade com os regulamentos UE.
	Descongelação: sistema de descongelamento automático em intervalos regulares, eliminando a necessidade de descongelar completamente.		Tratamento anti bacteriano: para garantir uma melhor higiene.
	Ventilador: sistema de circulação forçada de ar frio para garantir uma distribuição de ar e da temperatura no interior do frigorífico.		Iluminação por LED no interior, criando uma luz com uma distribuição perfeita. O LED consome menos energia, aquece muito menos e tem uma vida mais longa do que as lâmpadas tradicionais.
	Gaveta Life Plus: nesta gaveta, a temperatura é controlada a 0°C para conservar carne e peixe fresco até 3 dias. Este processo de conservação permite preservar as fibras naturais dos alimentos e evitar o tempo de descongelação.		Tecnologia Inverter: o motor inverter é muito fiável, mais leve e compacto e não necessita de substituição de escovas. É um motor mais eficiente, consumindo menos energia e mais silencioso.
	MultiFlow: ventilação através de aberturas na parede traseira do frigorífico em diferentes níveis de altura fazem com que a temperatura seja distribuída de forma harmoniosa em todo o interior, prolongando a conservação dos alimentos.		Classe de eficiência energética do produto declarada na etiqueta energética e na ficha do produto e em conformidade com os regulamentos UE.