

# FAB28LPG5



|                  |  |
|------------------|--|
| Skupina výrobků  | Chladnička   |
| Instalace        | Volně stojící                                      |
| Kategorie        | Jedna dvířka                                       |
| Reference width  | Until 60   |
| Reference height | 100 - 160  |
| Typ chlazení     | Chladnička s ventilátorem, statická mraznička      |
| Rozmrazování     | Automatické pro chladničku, manuální pro mrazničku |
| Typ závěsu       | Standardní   |
| Poloha závěsu    | Levá   |
| EAN kód          | 8017709298982                                      |



## Aesthetics

|                  |                    |                               |                  |
|------------------|--------------------|-------------------------------|------------------|
| Estetika         | Styl 50. let       | Barva loga                    | Chróm            |
| Barva            | Pastelově zelená   | Materiál bočních panelů       | Ocel             |
| Povrchová úprava | Lesk               | Barva bočních stěn            | Pastelově zelená |
| Vzhled           | Zaoblené           | Logo                          | Applied          |
| Materiál         | Tvarované za tepla | Barva profilu dveřních polic  | Chróm            |
| Rukojeť          | Externí            | Barva profilu zásuvek         | Chróm            |
| Typ rukojeti     | Fixní              | Barva profilu skleněné police | Chróm            |
| Barva rukojeti   | Chróm              |                               |                  |

## Funkce chladicí přihrádky



|                                   |                          |                                      |      |
|-----------------------------------|--------------------------|--------------------------------------|------|
| Počet nastavitelných polic        | 2                        | Typ krytu zásuvky na zeleninu        | Sklo |
| Počet zásuvek na ovoce a zeleninu | 1                        | Zóna Life Plus -0 °C                 | Ano  |
| Typ nastavitelných polic          | Sklo                     | Vnitřní osvětlení v chladničce       | Ano  |
| Typ krytu zásuvky na zeleninu     | Na posuvných kolejničích | Typ vnitřního osvětlení (chladnička) | LED  |
| Víko zásuvky na ovoce a zeleninu  | Ano                      |                                      |      |

## Vnitřní dvířka chladničky

|  |   |                      |   |
|--|---|----------------------|---|
| Počet dveřních polic s průhledným krytem | 1 | Počet polic na lahve | 1 |
|--|---|----------------------|---|

|  |     |                                     |     |
|--|-----|-------------------------------------|-----|
| Počet nastavitelných dveřních polic            | 1   | Police na lahve s drátěnou podporou | Ano |
| Nastavitelné dveřní police s drátěnou podporou | Ano |                                     |     |

## Další funkce chladničky



MultiFlow

Ano

Ventilátor

Ano

## Vlastnosti mrazicí přihrádky

|                           |     |
|---------------------------|-----|
| Vnitřní mrazicí přihrádka | Ano |
|---------------------------|-----|

## Další technické vlastnosti



|                         |                      |
|-------------------------|----------------------|
| Alarm otevřených dvířek | Akustické a vizuální |
| Antibakteriální těsnění | Ano                  |
| Typ regulace teploty    | Elektronické         |
| Počet kompresorů        | 1                    |
| Typ chladicího plynu    | R600a                |
| Typ kompresoru          | Měnič                |
| Množství chladiva (gr)  | 32 g                 |
| Foam agent              | Cyclopentane         |

## Výkon/energetický štítek – nař. 2019

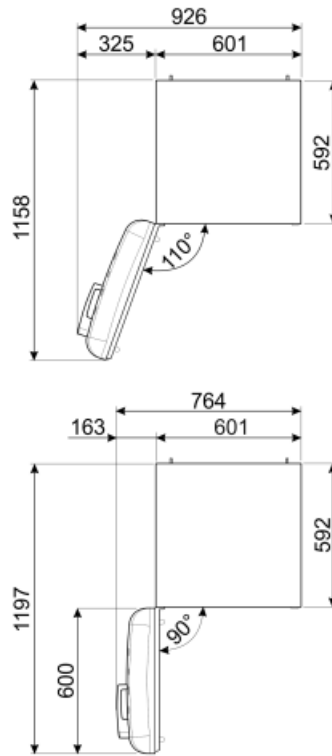
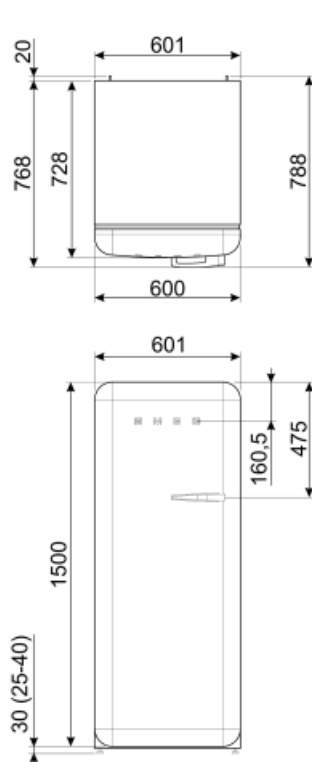


|  |           |                                      |                 |
|--|-----------|--------------------------------------|-----------------|
| Annual energy consumption  | 130 kWh/a | Úroveň emisí hluku šířeného vzduchem | 35 dB(A) re 1pW |
| Energy efficiency class  | D         | Temperature Rise Time                | 9 h             |
| Airborne acoustical noise emission class                                       | B         | 4 star - Freezing capacity           | 2.6 Kg/24h      |
| Total net volume   | 270 l     | Climate class                        | SN, N, ST, T    |
| Sum of the volumes of the frozen compartment(s)                                | 26 l      | EEL                                  | 79 %            |
| Sum of the volumes of the chill compartment(s) and the unfrozen compartment(s) | 244 l     |                                      |                 |

## Elektrické připojení

Zástrčka (F; E) Schuko  
 Jmenovitý výkon 90 W  
 elektrického připojení  
 Stávající 1 A

Napětí (V) 220-240 V  
 Kmitočet (Hz) 50/60 Hz  
 Délka napájecího kabelu 180 cm



## Alternative products



**FAB28RDTP5**

**Poloha závěsu:** Pravá  
Tmavošedá



**FAB28RDBLV5**

**Poloha závěsu:** Pravá  
Zdobené/speciální



**FAB28LBL5**

**Poloha závěsu:** Levá  
Černá



**FAB28RDIT5**

**Poloha závěsu:** Pravá  
Zdobené/speciální



**FAB28RCR5**

**Poloha závěsu:** Pravá  
Krémová



**FAB28RPB5**

**Poloha závěsu:** Pravá  
Pastelově modrá



**FAB28RYW5**

**Poloha závěsu:** Pravá  
Žlutá



**FAB28LPB5**

**Poloha závěsu:** Levá  
Pastelově modrá



**FAB28RDUJ5**

**Poloha závěsu:** Pravá  
Zdobené/speciální



**FAB28LPK5**

**Poloha závěsu:** Levá  
Růžová



**FAB28RDRB5**

**Poloha závěsu:** Pravá  
Rubínově červená



**FAB28LSV5**

**Poloha závěsu:** Levá  
Stříbrná



**FAB28LOR5**

**Poloha závěsu:** Levá  
Oranžová



**FAB28RRD5**

**Poloha závěsu:** Pravá  
Červená



**FAB28RPG5**

**Poloha závěsu:** Pravá  
Pastelově zelená



**FAB28LRD5**

**Poloha závěsu:** Levá  
Červená



**FAB28RBE5**

**Poloha závěsu:** Pravá  
Modrá



**FAB28RDMC5**

**Poloha závěsu:** Pravá  
Zdobené/speciální



**FAB28LCR5**

**Poloha závěsu:** Levá  
Krémová



**FAB28RDMM5**

**Poloha závěsu:** Pravá  
Zdobené/speciální



**FAB28RWH5**

**Poloha závěsu:** Pravá  
Bílá



**FAB28LYW5**

**Poloha závěsu:** Levá  
Žlutá



**FAB28RDEG5**

**Poloha závěsu:** Pravá  
Smaragdově zelená



**FAB28LDUJ5**

**Poloha závěsu:** Levá  
Zdobené/speciální



**FAB28RSV5**

**Poloha závěsu:** Pravá  
Stříbrná



**FAB28RDBB5**

**Poloha závěsu:** Pravá  
Zdobené/speciální



**FAB28ROR5**

**Poloha závěsu:** Pravá  
Oranžová



**FAB28RBL5**

**Poloha závěsu:** Pravá  
Černá



**FAB28RLI5**

**Poloha závěsu:** Pravá  
Limetková zelená



**FAB28RPK5**











**Poloha závěsu:** Pravá  
Růžová



**FAB28LWH5**

**Poloha závěsu:** Levá  
Bílá

## Symbols glossary (TT)

- |  |  |   |   |
|--|--|---|---|
|  | 4hvězdičková mrazicí přihrádka pro lepší konzervaci potravin.  |  | Systém automatického odmrazování funguje tak, že v pravidelných intervalech automaticky odmrazuje, takže není nutné úplně odmrazovat. |
|  | Antibakteriální ošetření: antibakteriální ošetření pro zajištění lepší hygieny   |  | Třída energetické účinnosti D   |
|  | A+++: Spotřebiče s tímto symbolem mohou snížit spotřebu energie o dalších 30% oproti standardní energetické třídě A.   |  | Ventilace: Nucená distribuce studeného vzduchu v chladničce, která umožňuje rovnoměrné rozložení teploty v chladničce.                |
|  | LED osvětlení interiéru: je energeticky úspornější a dlouhodobější způsob osvětlení interiéru spotřebiče.  |  | Life Plus 0 °C: Teplota v přihrádkách Life Plus je udržována na 0 °C, což déle uchovává čerstvé maso a ryby.                          |
|  | Invertorová technologie: Vývoj sušiček Smeg směrem k inteligentnějším a ekologicky udržitelnějším modelům vedl k volbě použití invertorové technologie s tepelnými čerpadly, což výrazně snižuje spotřebu energie. |  | Air plus: udržuje potraviny déle čerstvé.   |