

# FAB28LPK5



Tuoteryhmä	Jääkaappi
Asennus	Vapaasti seisova
Ryhmä	Yksi ovi
Viiteleveys	Enintään 60
Viitekorkeus	100 – 160
Jäähdytystyyppi	Jääkaapissa jäähdytyspuhallin, tavallinen pakastin
Sulatus	Automaattinen jääkaappi, manuaalinen pakastin
Saranatyyppi	Tavallinen
Saranoiden sijainti	Vasemmalla
EAN-koodi	8017709298999



## Estetiikka

Estetiikka	50-luvun tyyli	Logon väri	Kromi
Väri	Vaaleanpunainen	Kylkien materiaali	Teräs
Pinnan viimeistely	Kiiltävä	Kylkien väri	Vaaleanpunainen
Design	Pyöristetty	Logo	Lisätty
Materiaali	Kestomuovia	Oven hyllyjen reunan väri	Chrome
Kahva	Ulkoinen	Laatikkojen etuosan värin	Kromi
Kahvan tyyppi	Asennettu	Lasihyllyjen reunan väri	Kromi
Kahvan väri	Kromattu		

## Jääkaapin ominaisuudet



Säädettävien hyllyjen materiaali	2	Vihanneslokeron kannen tyyppi	Lasi
Hedelmä- ja vihanneslaatikoiden määrä	1	Life Plus -alue	Kyllä
Säädettävien hyllyjen määrä	Lasi	Jääkaapin sisävalo	Kyllä
Vihanneslaatikon kannen tyyppi	Liukukiskoilla	Jääkaapin sisävalon tyyppi	LEDit
Kannellinen vihanneslokero	Kyllä		

## Jääkaapin sisäovi

Läpinäkyvällä kannella varustettujen ovihyllyjen määrä	1	Pullohyllyjen määrä	1
Säädettävien ovihyllyjen määrä	1	Metallilankapullohyllyt	Kyllä
Säädettävät oven metallilankahyllyt	Kyllä		

## Jääkaapin muut ominaisuudet



MultiFlow	Kyllä	Puhallin	Kyllä
-----------	-------	----------	-------

## Pakastimen ominaisuudet

Integroitu pakastelokero Kyllä

## Muut tekniset ominaisuudet



Ovi auki-hälytys	Äänimerkki ja valo
Lämpötilansäätöjen määrä	Elektroninen
Kompressorien määrä	1
Jäähdytysaineen tyyppi	R600a
Kompressorin tyyppi	Vaihtelevan nopeuden kompressori
Jääkaappiaineen määrä (g)	32 g
Vaahdon tyyppi	Syklopentaani

## Suorituskyky / energiamerkintä - as. 2019



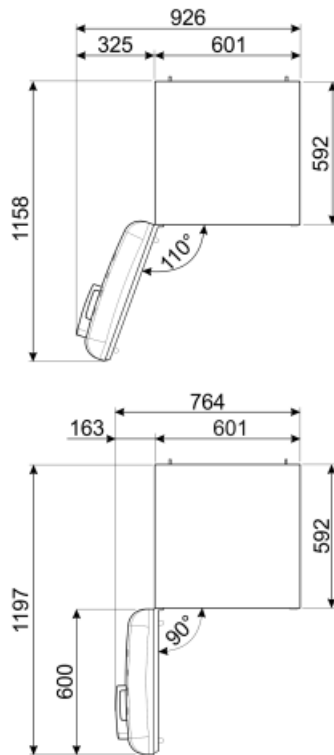
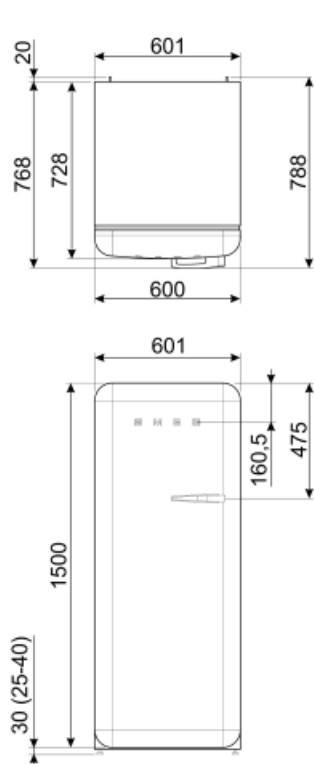
Vuotuinen energiankulutus	130 kWh/a	Äänitaso	35 dB(A) re 1 pW
Energialuokka	D	Kohotus aika	9 h
Äänitason luokka	B	4 tähteä - pakastuskapasiteetti	2.6 Kg/24h
Kokonaisnettotilavuus	270 l	Ilmastoluokitus	SN, N, ST, T
Pakastetilojen tilavuuden summa	26 l	EEl	79 %
Kylmäsäilytystilojen ja pakastamattomien tilojen tilavuuksien summa	244 l		

## Sähköliitântä

Sähköpistokkeen tyyppi	(F;E) Schuko	Jännite (V)	220-240 V
------------------------	--------------	-------------	-----------

Sähköliitännä 90 W  
 Virta (A) 1 A

Taajuus (Hz) 50/60 Hz  
 Johdon pituus 180 cm



## Alternative products



**FAB28RDTP5**

**Saranoiden sijainti:** Oikealla  
Taupe



**FAB28RDRB5**

**Saranoiden sijainti:** Oikealla  
Ruby Red



**FAB28LSV5**

**Saranoiden sijainti:** Vasemmalla  
Hopea



**FAB28LOR5**

**Saranoiden sijainti:** Vasemmalla  
Oranssi



**FAB28RRD5**

**Saranoiden sijainti:** Oikealla  
Punainen



**FAB28RPG5**

**Saranoiden sijainti:** Oikealla  
Pastellinvihreä



**FAB28LRD5**

**Saranoiden sijainti:** Vasemmalla  
Punainen



**FAB28LPG5**

**Saranoiden sijainti:** Vasemmalla  
Pastellinvihreä



**FAB28RDUJ5**

**Saranoiden sijainti:** Oikealla  
Koristeet/erikoisväri



**FAB28RDBLV5**

**Saranoiden sijainti:** Oikealla  
Koristeet/erikoisväri



**FAB28LBL5**

**Saranoiden sijainti:** Vasemmalla  
Musta



**FAB28RDIT5**

**Saranoiden sijainti:** Oikealla  
Koristeet/erikoisväri



**FAB28RCR5**

**Saranoiden sijainti:** Oikealla  
Kermanvärinen



**FAB28RPB5**

**Saranoiden sijainti:** Oikealla  
Pastellinsininen



**FAB28RYW5**

**Saranoiden sijainti:** Oikealla  
Keltainen



**FAB28LPB5**

**Saranoiden sijainti:** Vasemmalla  
Pastellinsininen



**FAB28RBE5**

**Saranoiden sijainti:** Oikealla  
Sininen



**FAB28RDMC5**

**Saranoiden sijainti:** Oikealla  
Koristeet/erikoisväri



**FAB28LCR5**

**Saranoiden sijainti:** Vasemmalla  
Kermanvärinen



**FAB28RDMM5**

**Saranoiden sijainti:** Oikealla  
Koristeet/erikoisväri



**FAB28RWH5**

**Saranoiden sijainti:** Oikealla  
Valkoinen



**FAB28LYW5**

**Saranoiden sijainti:** Vasemmalla  
Keltainen



**FAB28RDEG5**

**Saranoiden sijainti:** Oikealla  
Emerald Green



**FAB28LDUJ5**

**Saranoiden sijainti:** Vasemmalla  
Koristeet/erikoisväri



**FAB28RSV5**

**Saranoiden sijainti:** Oikealla  
Hopea



**FAB28RDBB5**

**Saranoiden sijainti:** Oikealla  
Koristeet/erikoisväri



**FAB28ROR5**

**Saranoiden sijainti:** Oikealla  
Oranssi



**FAB28RBL5**

**Saranoiden sijainti:** Oikealla  
Musta



**FAB28RLI5**

**Saranoiden sijainti:** Oikealla  
Limetinvihreä



**FAB28RPK5**

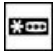








**Saranoiden sijainti:** Oikealla  
Vaaleanpunainen



**FAB28LWH5**

**Saranoiden sijainti:** Vasemmalla  
Valkoinen

## Symbols glossary (TT)

-  4 tähden pakastuslokero ruoan parempaa säilytystä varten.
-  A+++: Laitteet, joissa on tämä symboli, voivat vähentää energiankulutusta vielä 30 % vakiona olevasta A-energialuokitukselta.
-  LED-sisävalo: energiatehokkaampi ja kestävä tapa valaista laitteen sisäosa.
-  Smegin siirtyminen älykkäämpiin ja ympäristöystävällisempiin malleihin on johtanut invertteriteknologian valitsemiseen, mikä karsii kulutusta merkittävästi.
-  Energiatohokkuusluokka D
-  Automaattinen sulatusjärjestelmä huolehtii sulatuksesta automaattisesti säännöllisin aikaväleihin, jolloin sulatuksesta ei tarvitse huolehtia.
-  Tuuletettu: Kylmän ilman automaattinen jakelu jääkaappiosastoon, mikä mahdollistaa tasaisen lämpötilan jakelun jääkaapissa.
-  Life Plus 0 °C: Lifeplus-osastojen lämpötila pidetään 0 °C:ssa, jolloin liha ja kala pysyvät pidempään tuoreina.
-  Air plus: pitää ruoan tuoreena pidempään.