

## FAB28LPK6



<b>Famiglia</b>	Frigorifero
<b>Installazione</b>	Libera installazione
<b>Categoria</b>	Monoporta
<b>Larghezza di riferimento</b>	Fino a 60 cm
<b>Altezza di riferimento</b>	100 - 160 cm
<b>Tipo di raffreddamento</b>	Frigorifero Ventilato, Freezer statico
<b>Sbrinamento</b>	Frigorifero automatico, freezer manuale
<b>Tipo di cerniera</b>	Standard
<b>Posizione cerniera</b>	Sinistra
<b>Codice EAN</b>	8017709343057



## Estetica

<b>Estetica</b>	50's Style	<b>Colore logo</b>	Cromo
<b>Colore</b>	Rosa	<b>Materiale fianchi</b>	Lamiera
<b>Design</b>	Bombato	<b>Colore fianchi</b>	Rosa
<b>Finitura</b>	Lucido	<b>Logo</b>	Applicato
<b>Materiale Porta</b>	Termoformata	<b>Colore profilo mensole</b>	Cromo
<b>Maniglia</b>	Esterna	<b>Colore profilo cassette</b>	Cromo
<b>Tipo Maniglia</b>	Fissa	<b>Colore profilo del ripiano in vetro</b>	Cromo
<b>Colore maniglia</b>	Cromo		

## Allestimento Comparto Frigorifero



<b>Numero vani</b>	2	<b>Ripiano copri - verduriera</b>	Sì
<b>Tipologia vani</b>	Vano a bassa temperatura, Vano frutta e verdura	<b>Tipologia ripiano copri - verduriera</b>	Cristallo
<b>Numero ripiani regolabili</b>	2	<b>N° di luci comparto frigorifero</b>	2
<b>Numero cassette frutta e verdura</b>	1	<b>Vano a bassa temperatura</b>	Sì
<b>Materiale dei ripiani</b>	Cristallo	<b>Illuminazione interna frigo</b>	Sì
<b>Tipologia verduriera</b>	Su guide scorrevoli	<b>Tipo illuminazione interna frigo</b>	Led

## Controporta comparto Frigorifero

Numero mensole con coperchio trasparente	1	Numero mensole porta-bottiglie	1
Numero balconcini regolabili	1	Mensole porta-bottiglie con filo metallico	Sì
Mensole porta - oggetti con filo metallico	Sì		

## Altre dotazioni Frigorifero



Controllo Umidità MultiFlow	Sì, manuale	Ventola	Sì
	Sì		

## Allestimento comparto Congelatore

Comparto congelamento interno Sì

## Altre caratteristiche tecniche



Allarme porta aperta	Acustico e visivo
Tipo di controllo della temperatura	Elettronico
Numero di compressori	1
Tipo di gas refrigerante	R600a
Tipo di compressore	Inverter
Quantità refrigerante (g)	35 g
Agente schiumogeno	Ciclopentano

## Prestazioni / Etichetta Energetica - Reg. 2019



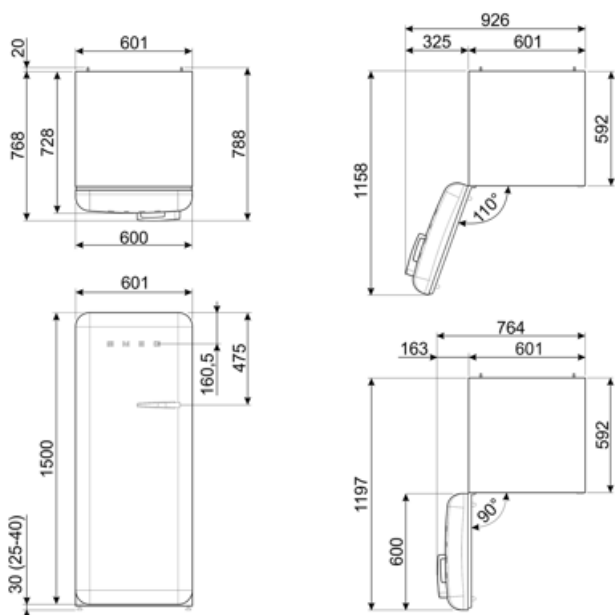
Consumo annuo di energia	104 kWh/a	Emissioni di rumore aereo	35 dB(A) re 1 pW
Classe di efficienza energetica	C	Autonomia di Conservazione senza energia elettrica	9 h
Classe di emissione di rumore aereo	B	4 stelle - Capacità di congelamento	5 kg/24h
Volume totale netto	270 l	Classe climatica	SN, N, ST, T
Somma dei volumi degli scomparti per prodotti congelati	26 l	IEE	64 %
Somma dei volumi degli scomparti di raffreddamento e degli scomparti per prodotti non congelati	244 l		

## Collegamento Elettrico

Dati nominali di collegamento elettrico	90 W	Frequenza (Hz)	50/60 Hz
Corrente	1 A	Lunghezza cavo di alimentazione	180 cm
Tensione (V)	220-240 V	Spina	(F;E) Schuko

## Informazioni Logistiche

Larghezza	601 mm	Larghezza del prodotto con porte aperte oltre 90°	926 mm
Profondità del prodotto senza maniglia	728 mm	Profondità del prodotto con maniglia	768 mm
Altezza	1530 mm	Profondità del prodotto con porta aperta a 90°	1197 mm



---

## Prodotti alternativi

---



**FAB28LPB6**

**Posizione cerniera:** Sinistra  
Azzurro



**FAB28LOR6**

**Posizione cerniera:** Sinistra  
Arancione



**FAB28LPG6**

**Posizione cerniera:** Sinistra  
Verde pastello



**FAB28LCR6**

**Posizione cerniera:** Sinistra  
Panna



**FAB28LSV6**

**Posizione cerniera:** Sinistra  
Silver



**FAB28LBL6**

**Posizione cerniera:** Sinistra  
Nero



**FAB28LRD6**

**Posizione cerniera:** Sinistra  
Rosso



**FAB28LYW6**

**Posizione cerniera:** Sinistra  
Giallo



**FAB28LWH6**

**Posizione cerniera:** Sinistra  
Bianco

## Glossario simboli

- |  |  |   |   |
|--|--|---|---|
|  | 4 stelle   |  | Sbrinamento automatico: Tutti i modelli di frigoriferi sono dotati di Sbrinamento automatico nel vano frigorifero.  |
|  | Ventilato: Sistema di ventilazione del freddo che permette di diffondere costantemente e in modo omogeneo l'aria all'interno del frigorifero.                |  | Illuminazione interna a LED: L'illuminazione interna a LED garantisce un risparmio energetico e, al contempo, offre una luce di atmosfera.                            |
|  | L'evoluzione Smeg verso modelli più intelligenti ed ecosostenibili ha portato alla scelta della tecnologia Inverter che riduce significativamente i consumi. |  | Sistema di raffreddamento Multiflow: il sistema di ventilazione Multiflow permette di diffondere costantemente e in modo omogeneo l'aria all'interno del frigorifero. |
|  | Classe di efficienza energetica C  |   |   |