

FAB28LR1



משפחת מוצרים	מקרר
התקנה	נפרד
קטגוריה	דלת אחת
סוג קירור	בסיוע מאוורר
הפשרה	אוטומטי למקרר, ידני למקפיא
סוג צירים	סטנדרטי
מיקום צירים	שמאלי
קוד EAN	8017709158132



אסתטיקה

סדרה עיצובית	סגנון שנות החמישים	צבע ידית	כרום
צבע	אדום	צבע לוגו	כרום
גימור	מבריק	חומר דופן	פלדה
עיצוב	עגול	צבע דפנות	אדום
חומר	מעוצב בחום	Logo	Applied
ידית	חיצוני	צבעים חלופיים זמינים	תפוז, כחול פסטל, לבן, כחול, שחור, שמנת, ורוד, כסף, ירוק פסטל, ירוק ליים, מעוטר / מיוחד
סוג ידית	קבוע		

מאפייני תא מקרר



מספר מדפים מתכווננים	3	מדף בקבוקים	כן
מספר מגירות לפירות וירקות	1	סוג כיסוי תא/מגירה לפירות וירקות	זכוכית
סוג מדפים מתכווננים	זכוכית	תאורה פנימית במקרר	כן
סוג כיסוי תא/מגירה לפירות וירקות	סטנדרטי	(סוג תאורה פנימית) (מקרר)	LED
כיסוי לתא פירות וירקות	כן		

דלת פנימית של מקרר

מספר מדפי דלת עם כיסוי שקוף	1	מספר מדפי בקבוקים	1
מספר מדפי דלת מתכווננים	1	מדפי בקבוקים עם פס תמיכה	כן

מדפי דלת מתכווננים עם
פס תמיכה כן

מאפיינים אחרים של מקרר



אבזורים

מחונן 2

מאוורר

כן

מאפייני תא מקפיא

תא מקפיא פנימי

כן

מאפיינים טכניים אחרים

אבזורים לתא מקפיא
סוג בקרת טמפרטורה
מס' מדחסים
סוג גז קרר
סוג מדחס
(כמות קרר (גרם)
Foam agent

מגש קוביות קרח
אלטרומכני
1
R600a
סטנדרטי
44 g
Cyclopentane

תויות חשמל / ביצועים – שנת 2019

פליטות רעש נישא באוויר

39 dB(A) re 1pW

קטגוריית אקלים

SN, N, ST, T

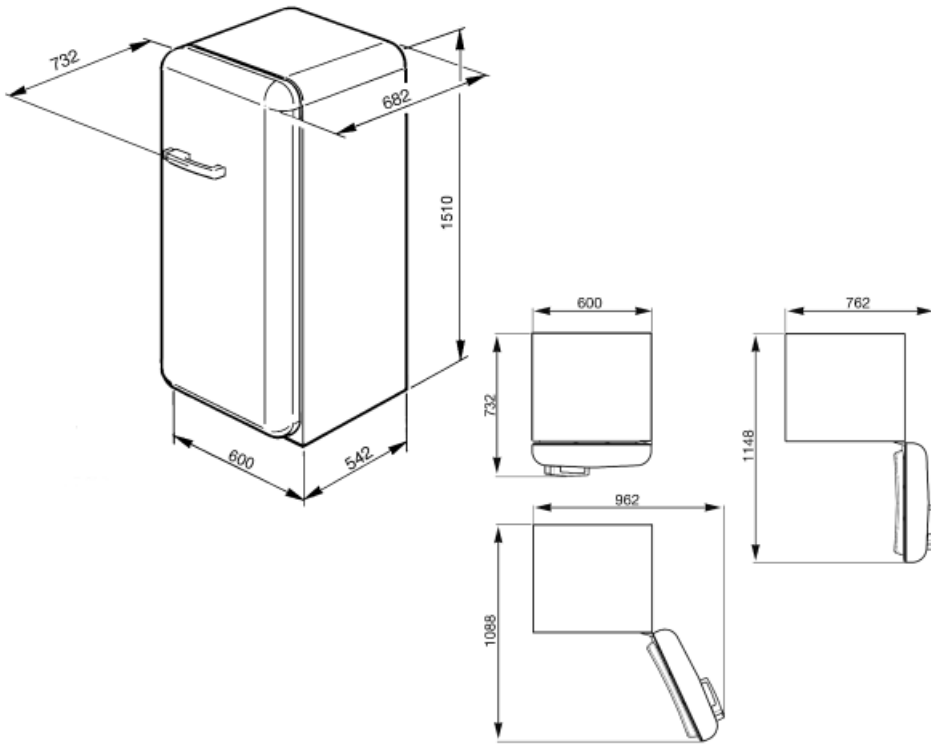
חיבור חשמלי

תקע
דירוג חיבור חשמלי
זרם






(F;E) Schuko
90 W
0,75 A

(מתח (וולט)
תדר (Hz)
אורך כבל חשמל

220-240 V
50 Hz
200 cm



Symbols glossary (TT)

- | | | | |
|--|--|---|---|
|  | תא הקפאה 4 כוכבים לשימור טוב יותר של מזון. |  | מסייעת לחסוך A++ קטגוריית יעילות אנרגטית: A++ הביצועים. עד 20% חשמל בהשוואה לקטגוריה המרביים עם הצריכה המינימלית מובטחים. |
|  | מערכת ההפשרה האוטומטית פועלת על ידי הפשרה אוטומטית במרווחים קבועים ומבטלת את הצורך בהפשרה. |  | מאוורר: הפצה מאולצת של אוויר קר בתא המקרר. שמאפשרת פיזור אחיד של הטמפרטורה בתוכו. |
|  | פנימית: דרך חסכונית יותר בחשמל LED תאורת ומאריכת ימים יותר להאיר את פנים המכונה. | | |