

# FAB28LRD5



Οικογένεια προϊόντων

ΤΟΠΟΘΕΤΗΣΗ

ΚΑΤΗΓΟΡΙΑ

Πλάτος αναφοράς

Ύψος αναφοράς

ΤΥΠΟΣ ΨΥΞΗΣ

Απόψυξη

Τύπος μεντεσέ

Θέση μεντεσέ

Κωδικός EAN

Ψυγείο

Ελεύθερο

Μονόπορτα

Έως 60 cm

100 160

Συντήρηση με ανεμιστήρα, στατικός καταψύκτης

Αυτόματη στη συντήρηση, χειροκίνητη στην κατάψυξη

Standard

Αριστερά

8017709299002



## ΑΙΣΘΗΤΙΚΗ

Αισθητική	50's Style	Χρώμα λογότυπου	Χρώμιο
Χρώμα	Κόκκινο	Πλευρικό υλικό	Ατσάλι
Φινίρισμα	Γυαλιστερό	Χρώμα πλευράς	Κόκκινο
Design	Στρογγυλεμένο	Λογότυπος	Εφαρμοσμένο
Υλικό	Θερμικό καλούπι	Χρώμα προφίλ ραφιών πόρτας	Χρώμιο
Λαβή	Εξωτερική	Χρώμα προφίλ συρταριών	Χρώμιο
Τύπος λαβής	Σταθερή	Χρώμα προφίλ γυάλινου ραφιού	Χρώμιο
Χρώμα λαβής	Χρώμιο		

## ΘΑΛΑΜΟΣ ΣΥΝΤΗΡΗΣΗΣ



Αριθμός ρυθμιζόμενων ραφιών	2	Κάλυμμα συρταριού λαχανικών	Γυαλί
Αριθμός συρταριών φρούτων και λαχανικών	1	Ζώνη Life Plus -0°C	Ναι
Τύπος ρυθμιζόμενων ραφιών	Γυαλί	Εσωτερικός φωτισμός συντήρησης	Ναι
Τύπος συρταριού λαχανικών	Σε συρόμενους οδηγούς	Τύπος εσωτερικού φωτισμού (συντήρησης)	LED
Κάλυμμα συρταριού	Ναι		

## ΠΟΡΤΑ ΣΥΝΤΗΡΗΣΗΣ

Μπουκαλοθήκες

1

Αρ. ραφιών πόρτας με διάφανο κάλυμμα	1	Μπουκαλοθήκες με μεταλλικό στήριγμα	Ναι
Ρυθμιζόμενα ράφια πόρτας	1		
Ρυθμιζόμενα ράφια πόρτας με μεταλλικό στήριγμα	Ναι		

## ΑΛΛΑ ΧΑΡΑΚΤΗΡΙΣΤΙΚΑ ΣΥΝΤΗΡΗΣΗΣ



Multiflow

Ναι

Ανεμιστήρας

Ναι

## ΘΑΛΑΜΟΣ ΚΑΤΑΨΥΞΗΣ

Εσωτερικός θάλαμος κατάψυξης

Ναι

## ΑΛΛΑ ΤΕΧΝΙΚΑ ΧΑΡΑΚΤΗΡΙΣΤΙΚΑ



Ειδοποίηση ανοιχτής πόρτας

Τύπος θερμοστάτη

Μοτέρ

Τύπος ψυκτικού αερίου

Τύπος μοτέρ

Ποσότητα ψυκτικού μέσου (gr)

Τύπος μόνωσης

Ηχητική και οπτική

Ηλεκτρονικός

1

R600α

Inverter

32 g

Κυκλοπεντάνιο

## ΕΤΙΚΕΤΑ ΑΠΟΔΟΣΗΣ/ΕΝΕΡΓΕΙΑΣ - ΚΑΝ. 2019



Ετήσια κατανάλωση ενέργειας

130 kWh/a

ΕΝΕΡΓΕΙΑΚΗ ΚΛΑΣΗ

D

Κλάση θορύβου

B

Συνολική καθαρή χωρητικότητα

270 λίτρα

Άθροισμα χώρων κατάψυξης

26 λίτρα

Άθροισμα χώρων συντήρησης

244 λίτρα

Εκπομπή αερόφερτου θορύβου

35 dB(A) re 1pW

Χρόνος απόψυξης χωρίς ρεύμα

9 h

Δυνατότητα κατάψυξης 4ων αστέρων

2.6 Kg/24h

Κλιματική κλάση

SN, N, ST, T

EEl

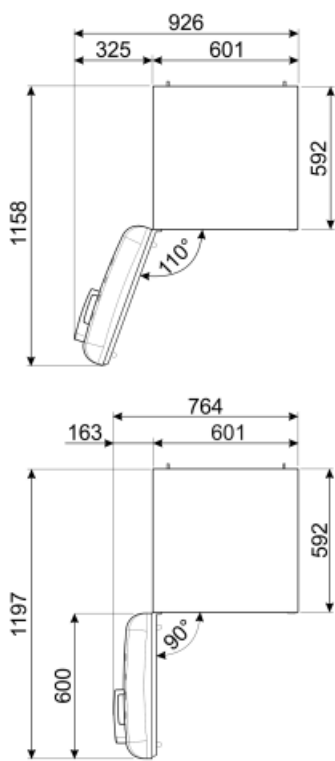
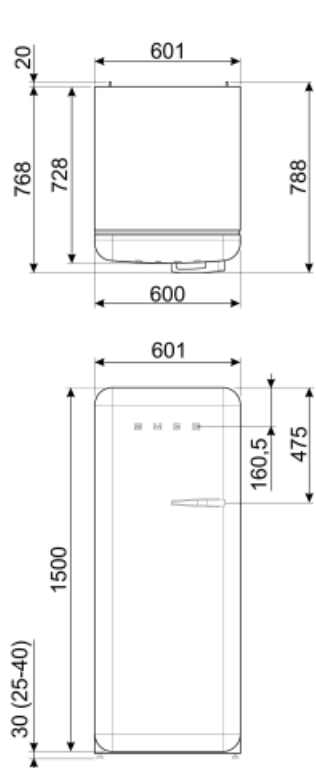
79 %

## ΗΛΕΚΤΡΙΚΗ ΣΥΝΔΕΣΗ

Φις (F;E) Σούκο Τάση (V) 220-240 V

Όνομαστική ισχύς 90 W  
Ένταση ρεύματος 1 A

Συχνότητα (Hz) 50/60 Hz  
Μήκος καλωδίου τροφοδοσίας 180 cm



## Alternative products



FAB28RDTP5

**Θέση μεντεσέ:** Δεξιά  
Ταυρε



FAB28RDBLV5

**Θέση μεντεσέ:** Δεξιά  
Διακοσμημένο / Ειδικό



FAB28LBL5

**Θέση μεντεσέ:** Αριστερά  
Μαύρο



FAB28RDIT5

**Θέση μεντεσέ:** Δεξιά  
Διακοσμημένο / Ειδικό



FAB28RCR5

**Θέση μεντεσέ:** Δεξιά  
Μπεζ



FAB28RPB5

**Θέση μεντεσέ:** Δεξιά  
Σιέλ



FAB28RYW5

**Θέση μεντεσέ:** Δεξιά  
Κίτρινο



FAB28LPG5

**Θέση μεντεσέ:** Αριστερά  
Φιστικί



FAB28LPK5

**Θέση μεντεσέ:** Αριστερά  
Ροζ



FAB28RDRB5

**Θέση μεντεσέ:** Δεξιά  
Κόκκινο ρουμπινί



FAB28LSV5

**Θέση μεντεσέ:** Αριστερά  
Ασημί



FAB28LOR5

**Θέση μεντεσέ:** Αριστερά  
Πορτοκαλί



FAB28RRD5

**Θέση μεντεσέ:** Δεξιά  
Κόκκινο



FAB28RPG5

**Θέση μεντεσέ:** Δεξιά  
Φιστικί



FAB28LPB5

**Θέση μεντεσέ:** Αριστερά  
Σιέλ



FAB28RBE5

**Θέση μεντεσέ:** Δεξιά  
Μπλε



FAB28RDUJ5

**Θέση μεντεσέ:** Δεξιά  
Διακοσμημένο / Ειδικό



FAB28LCR5

**Θέση μεντεσέ:** Αριστερά  
Μπεζ



FAB28RDMM5

**Θέση μεντεσέ:** Δεξιά  
Διακοσμημένο / Ειδικό



FAB28RWH5

**Θέση μεντεσέ:** Δεξιά  
Λευκό



FAB28LYW5

**Θέση μεντεσέ:** Αριστερά  
Κίτρινο



FAB28RDEG5

**Θέση μεντεσέ:** Δεξιά  
Σμαραγδί



FAB28LDUJ5

**Θέση μεντεσέ:** Αριστερά  
Διακοσμημένο / Ειδικό



FAB28RSV5

**Θέση μεντεσέ:** Δεξιά  
Ασημί



FAB28RDMC5

**Θέση μεντεσέ:** Δεξιά  
Διακοσμημένο / Ειδικό



FAB28RDBB5

**Θέση μεντεσέ:** Δεξιά  
Διακοσμημένο / Ειδικό



FAB28ROR5

**Θέση μεντεσέ:** Δεξιά  
Πορτοκαλί



FAB28RBL5

**Θέση μεντεσέ:** Δεξιά  
Μαύρο



FAB28RLI5

**Θέση μεντεσέ:** Δεξιά  
Lime



FAB28RPK5










**Θέση μεντεσέ:** Δεξιά  
Ροζ



FAB28LWH5

**Θέση μεντεσέ:** Αριστερά  
Λευκό

## Symbols glossary (TT)

-  Κατάψυξη 4 αστέρων για καλύτερη συντήρηση των τροφίμων.
-  Το αυτόματο σύστημα απόψυξης λειτουργεί σε τακτά χρονικά διαστήματα εξαλείφοντας εντελώς την ανάγκη απόψυξης.
-  Εσωτερικός φωτισμός LED: είναι ένας πιο ενεργειακά αποδοτικός τρόπος φωτισμού του εσωτερικού της συσκευής.
-  Inverter τεχνολογία: Η Smeg εξελίσει την τεχνολογία για πιο έξυπνα και φιλικά προς το περιβάλλον μοντέλα, μειώνοντας σημαντικά την κατανάλωση.
-  Τάξη ενεργειακής απόδοσης D
-  A+++ : Οι συσκευές με αυτό το σύμβολο μπορούν να μειώσουν την κατανάλωση ενέργειας κατά 30% περισσότερο από την τυπική ενεργειακή κατάσταση A.
-  Ψύξη με κυκλοφορία αέρα: Η διανομή του κρύου αέρα στη συντήρηση, επιτρέπει ομοιόμορφη κατανομή της θερμοκρασίας.
-  Life Plus 0°C: Η θερμοκρασία στα διαμερίσματα Lifeplus διατηρείται στους 0°C, γεγονός που διατηρεί το κρέας και τα ψάρια περισσότερο.
-  Air plus: διατηρεί το φαγητό πιο φρέσκο για μεγαλύτερο χρονικό διάστημα.