

FAB28LSV5



Installasjon	Frittstående
Kategori	Én dør
Type kjøling	Ventilert kjøleskap, statisk fryser
Tine	Automatisk for kjøleskap, manuell for fryser
Type hengsel	Standard
Hengselposisjon	Venstre
EAN-kode	8017709299026



Estetisk linje

Farge	Sølv	Logo farge	Krom
Finish	Blank	Materiale side	Stål
Estetisk linje	50's Style	Farge på side	Sølv
Design	Avrundet	Logo	Anvendt
Materiale	Formpresset plast	Dørhyller profil farge	Krom
Håndtak	Utvendig	Skuffe profilmarge	Krom
Håndtak type	Fast	Fargen på glasshyll profil	Krom
Farge på håndtak	Krom		

Avdelinger i kjøleskap



Antall justerbare hyller	2	Type grønnsaksskuff	Glass
Antall frukt- og grønnsaksskuffer	1	Life Plus-sone	Ja
Type justerbare hyller	Glass	Belysning i kjøleskap	Ja
Type skarpere / grønnsaksskuffer dekke	På glidende skinner	Type belysning i kjøleskap	LED
Grønnsaksskuff	Ja		

Innerdør i kjøleskap

Antall dørhyller med transparent lokk	1	Antall flaskehuller	1
Antall justerbare dørhyller	1	Flaskehuller med metalltråd	Ja

Justerbare dørhyller med metalltråd Ja

Andre kjøleskapegenskaper



MultiFlow

Ja

Vifte

Ja

Egenskaper fryseravdeling

Innvendig fryseavdeling Ja

Andre tekniske egenskaper



Dør åpen alarm

Akustisk og visuell

antibakteriell pakning

Ja

Type temperaturkontroll

Elektronisk

Antall kompressorer

1

Type kjølegass

R600a

Type kompressor

Variabel fartskompressor

Kjølemiddel Mengde (g)

32 g

Skummiddel

Syklopentan

Kapasitets-/energietikett



Kjøleskapskategori Kjøleskap - fryser

Totalt bruttovolum 281 l

Støynivå 35 dB(A) re 1pW

Avdeling for oppbevaring av fryst mat 26 l

Energi effektivitetsklasse A+++

Antall stjerner avdeling for oppbevaring av fryst mat 4

Energy efficiency Index EEI 21.09 %

Bruttovolum fryseavdeling 26 l

Årlig energiforbruk 139 kWh/a

Frysekapasitet 2 Kg/24h

Klimaklasse SN, N, ST, T

Totalt nettovolum 270 l

Nettovolum kjøøl 244 l

Tine tid 9 h

Ytelse / Energimerking - Reg. 2019



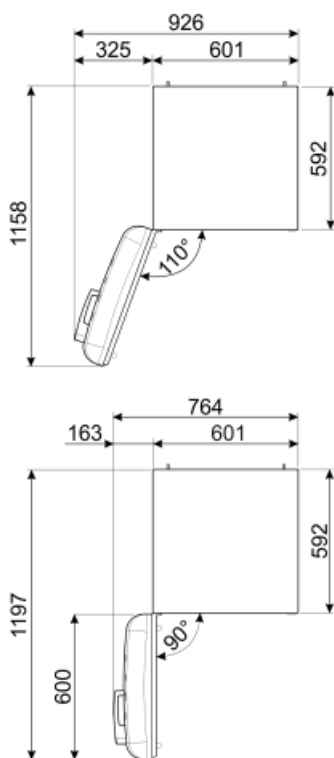
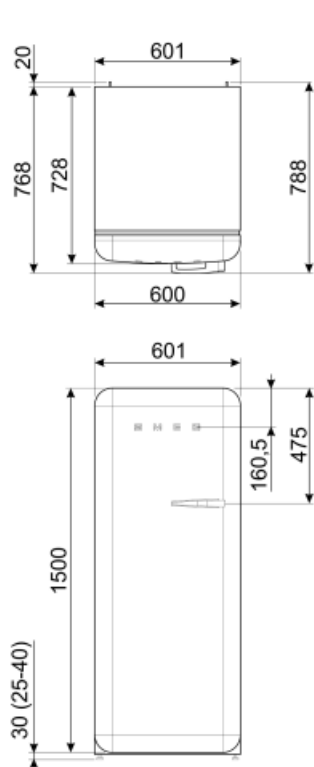
Annual energy consumption 130 kWh/a

Sum of the volumes of the chill compartment(s) and the unfrozen compartment(s) 244 l

Energi effektivitetsklasse	D	Tine tid	9 h
Airborne acoustical noise emission class	B	4 star - Freezing capacity	2.6 Kg/24h
Total net volume	270 l	Klimaklasse	SN, N, ST, T
Sum of the volumes of the frozen compartment(s)	26 l	EEl	79 %

Elektrisk tilkobling

Støpseltype	(F;E) Schuko	Spenning (V)	220-240 V
Elektrisk tilkoblingseffekt	90 W	Frekvens (Hz)	50/60 Hz
Strøm (A)	1 A	Lengde på ledning	180 cm



Alternative products (TT)



FAB28RDTP5

Hengselposisjon: Høyre
Taupe



FAB28RDBLV5

Hengselposisjon: Høyre
Dekorert/spesialfarget



FAB28LBL5

Hengselposisjon: Venstre
Sort



FAB28LOR5

Hengselposisjon: Venstre
Oransje



FAB28RRD5

Hengselposisjon: Høyre
Rød



FAB28RPG5

Hengselposisjon: Høyre
Pastel Grønn



FAB28LRD5

Hengselposisjon: Venstre
Rød



FAB28LPG5

Hengselposisjon: Venstre
Pastel Grønn



FAB28RDUJ5

Hengselposisjon: Høyre
Dekorert/spesialfarget



FAB28LPK5

Hengselposisjon: Venstre
Rosa



FAB28RDRB5

Hengselposisjon: Høyre
Ruby Red



FAB28RDIT5

Hengselposisjon: Høyre
Dekorert/spesialfarget



FAB28RCR5

Hengselposisjon: Høyre
Creme



FAB28RPB5

Hengselposisjon: Høyre
Pastellblå



FAB28RYW5

Hengselposisjon: Høyre
Gul



FAB28LPB5

Hengselposisjon: Venstre
Pastellblå



FAB28RBE5

Hengselposisjon: Høyre
Blå



FAB28RDMC5

Hengselposisjon: Høyre
Dekorert/spesialfarget



FAB28LCR5

Hengselposisjon: Venstre
Creme



FAB28RDMM5

Hengselposisjon: Høyre
Dekorert/spesialfarget



FAB28RWH5

Hengselposisjon: Høyre
Hvit



FAB28LYW5

Hengselposisjon: Venstre
Gul



FAB28RDEG5

Hengselposisjon: Høyre
Smaragdgrønn



FAB28LDUJ5

Hengselposisjon: Venstre
Dekorert/spesialfarget



FAB28RSV5

Hengselposisjon: Høyre
Sølv



FAB28RDBB5

Hengselposisjon: Høyre
Dekorert/spesialfarget



FAB28ROR5

Hengselposisjon: Høyre
Oransje



FAB28RBL5

Hengselposisjon: Høyre
Sort



FAB28RLI5

Hengselposisjon: Høyre
Limegrønn



FAB28RPK5

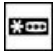









Hengselposisjon: Høyre
Rosa



FAB28LWH5

Hengselposisjon: Venstre
Hvit

Symbols glossary (TT)

- | | | | |
|--|--|---|--|
|  | 4 stars freezing compartment for better food preservation. |  | A+++: Appliances with this symbol can reduce energy consumption by a further 30% from the standard A energy rating. |
|  | The automatic defrost system works by automatically defrosting at regular intervals eliminating the need to defrost altogether. |  | Antibacterial treatment: antibacterial treatment to ensure better hygiene |
|  | Ventilated: Forced distribution of cold air in the refrigerator compartment, which allows even temperature distribution within the fridge. |  | LED interior lighting: is a more energy efficient and long lasting way of illuminating the interior of the appliance. |
|  | Life Plus 0°C: The temperature in the Lifeplus compartments is kept at 0°C, which preserves fresh meat and fish longer. |  | Smeg's evolution towards more intelligent and eco-friendly models has led to the choice of Inverter technology, which significantly reduces consumption. |
|  | Air plus: keeps food fresher for longer. |  | Energy efficiency class D |