

FAB28LWH5



Produktgrupp	Kyl
Installation	Fristående
Kategori	Enkel dörr
Reference width	Until 60
Reference height	100 - 160
Typ av kyla	Ventilerad kyl, statisk frys
Avfrostning	Automatis i kyl, manuell i frys
Typ av gångjärn	Standard
Gångjärnens position	Vänster
EAN-kod	8017709299033



Estetisk linje

Estetik	50's Style	Färg på logo	Krom
Färg	Vit	Sidopartiernas material	Stål
Finish	Högblank	Sidornas färg	Vit
Design	Rundad	Logga	Utanpåliggande
Dörrens material	Formpressad	Färg på dörrhyllsprofiler	Krom
Handtag	Extern	Färg på lådprofiler	Krom
Typ av handtag	Fast	Färg på hyllprofiler	Krom
Handtagets färg	Krom		

Inredning kylskåp



Antal justerbara hyllplan	2	Typ av Grönsaksfack	Glas
Antal frukt- och grönsakslådor	1	Life Plus zon	Ja
Typ av justerbara hyllplan	Glas	Belysning kyl	Ja
Upphängning av grönsakslåda	Glidskenor	Typ av Belysning kyl	LED
Grönsaksfack	Ja		

Kylskåpsdörr

Antal hyllplan med genomskinligt lock	1	Antal hyllplan med flaskställ	1
---------------------------------------	---	-------------------------------	---

Antal justerbara hyllplan	1	Flaskställ med metalltråd	Ja
Justerbara hyllplan av metalltråd	Ja		

Övrig inredning kylskåp



MultiFlow

Ja

Fläkt

Ja

Inredning frys

Frysäck Ja

Andra tekniska egenskaper



Larm vid öppen dörr

Ljudsignal & visuell

Antibakteriella lister

Ja

Typ av temperaturkontroll

Elektronisk

Antal kompressorer

1

Typ av kylgas

R600a

Typ av kompressor

Inverter Technology

Mängd kylmedia (gr)

32 g

Skummedel

Cyklopentan

Prestanda/Energimärkning – Reg. 2019



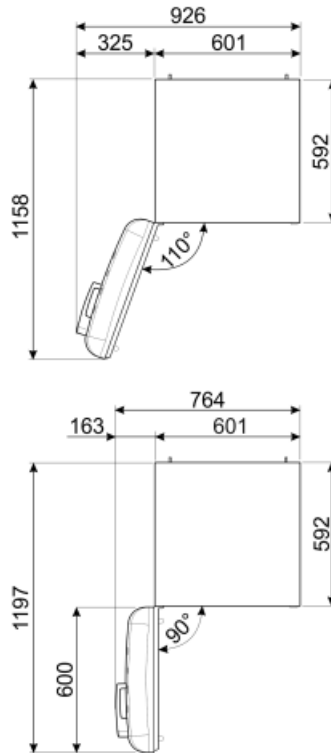
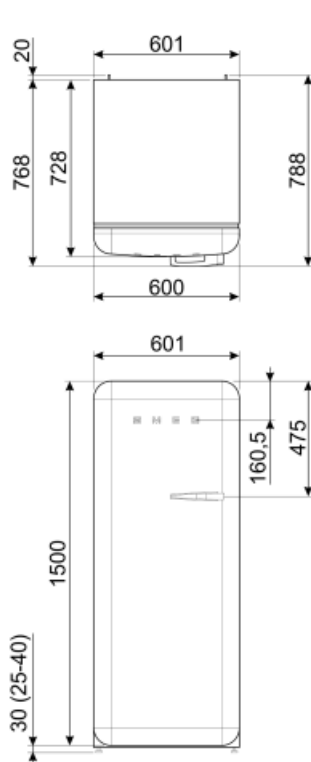
Årlig energianvändning (kWh/år)	130 kWh/a	Luftburet akutstiskt buller räknat i dB(A) re 1 pW	35 dB(A) re 1pW
Energiklass	D	Kapacitet vid strömavbrott	9 h
Utsläppsklass för luftburet akustiskt buller	B	4 stjärnor – Frys kapacitet	2.6 Kg/24h
Totalvolym (dm ³ eller liter)	270 l	Klimatklass	SN, N, ST, T
Summan av frysfackets/frysfackens volymer	26 l	EEl	79 %
Summan av lågtemperaturfackets/-ens och kylfacket/-ens volymer	244 l		

Elektrisk anslutning

Typ av kontakt (F;E) Eurokontakt Volt (V) 220-240 V

Anslutningseffekt 90 W
 Ström 1 A

Frekvens 50/60 Hz
 Sladdens längd 180 cm



Alternative products



FAB28RDTP5

Gångjärnens position: Höger
Taupe



FAB28RDBLV5

Gångjärnens position: Höger
Dekoration/Specialfärg



FAB28LBL5

Gångjärnens position: Vänster
Svart



FAB28RDIT5

Gångjärnens position: Höger
Dekoration/Specialfärg



FAB28RCR5

Gångjärnens position: Höger
Creme



FAB28RPB5

Gångjärnens position: Höger
Pastellblå



FAB28RYW5

Gångjärnens position: Höger
Gul



FAB28LPB5

Gångjärnens position: Vänster
Pastellblå



FAB28RBE5

Gångjärnens position: Höger
Blå



FAB28LPK5

Gångjärnens position: Vänster
Rosa



FAB28RDRB5

Gångjärnens position: Höger
Rubinröd



FAB28LSV5

Gångjärnens position: Vänster
Silver



FAB28LOR5

Gångjärnens position: Vänster
Orange



FAB28RRD5

Gångjärnens position: Höger
Röd



FAB28RPG5

Gångjärnens position: Höger
Pastellgrön



FAB28LRD5

Gångjärnens position: Vänster
Röd



FAB28LPG5

Gångjärnens position: Vänster
Pastellgrön



FAB28RDUJ5

Gångjärnens position: Höger
Dekoration/Specialfärg



FAB28RDMC5

Gångjärnens position: Höger
Dekoration/Specialfärg



FAB28RDBB5

Gångjärnens position: Höger
Dekoration/Specialfärg



FAB28ROR5

Gångjärnens position: Höger
Orange



FAB28RBL5

Gångjärnens position: Höger
Svart



FAB28RLI5

Gångjärnens position: Höger
Limegrön



FAB28RPK5

Gångjärnens position: Höger
Rosa



FAB28RSV5

Gångjärnens position: Höger
Silver



FAB28LCR5

Gångjärnens position: Vänster
Creme



FAB28RDMM5

Gångjärnens position: Höger
Dekoration/Specialfärg



FAB28RWH5

Gångjärnens position: Höger
Vit



FAB28LYW5

Gångjärnens position: Vänster
Gul



FAB28RDEG5











Gångjärnens position: Höger
Emerald Green



FAB28LDUJ5

Gångjärnens position: Vänster
Dekoration/Specialfärg

Symbols glossary (TT)

	4 stjärnors frysack för bättre konservering av maten.		Den automatiska avfrostningen fungerar genom att avfrosta automatiskt med jämna mellanrum, vilket eliminerar behovet av att frosta av manuellt.
	Antibakteriell behandling: antibakteriell behandling för att säkerställa bättre hygien		Energieffektivitetsklass D
	A+++: Vitvaror med denna symbol kan minska energiförbrukningen med ytterligare 30% från standard A-energiklass.		Ventilerad: Tvångsfördelning av kall luft i kylskåpet, vilket möjliggör jämn temperatur i kylan.
	Inre LED-belysning: ett mer energieffektivt och mer varaktigt sätt att lysa upp apparatens inre.		Life Plus 0 °C: Lifeplus-facken har en temperatur på 0 °C, vilket bevarar färskt kött och fisk längre.
	Smegs utveckling mot intelligentare och mer miljövänliga modeller har lett till valet av Inverter-teknik som minskar förbrukningen betydligt.		Air plus: håller maten färsk längre.