

FAB28LWH6



Famiglia	Frigorifero
Installazione	Libera installazione
Categoria	Monoporta
Larghezza di riferimento	Fino a 60 cm
Altezza di riferimento	100 - 160 cm
Tipo di raffreddamento	Frigorifero Ventilato, Freezer statico
Sbrinamento	Frigorifero automatico, freezer manuale
Tipo di cerniera	Standard
Posizione cerniera	Sinistra
Codice EAN	8017709343118



Estetica

Estetica	50's Style	Colore logo	Cromo
Colore	Bianco	Materiale fianchi	Lamiera
Design	Bombato	Colore fianchi	Bianco
Finitura	Lucido	Logo	Applicato
Materiale Porta	Termoformata	Colore profilo mensole	Cromo
Maniglia	Esterna	Colore profilo cassette	Cromo
Tipo Maniglia	Fissa	Colore profilo del ripiano in vetro	Cromo
Colore maniglia	Cromo		

Allestimento Comparto Frigorifero



Numero vani	2	Ripiano copri - verduriera	Sì
Tipologia vani	Vano a bassa temperatura, Vano frutta e verdura	Tipologia ripiano copri - verduriera	Cristallo
Numero ripiani regolabili	2	N° di luci comparto frigorifero	2
Numero cassette frutta e verdura	1	Vano a bassa temperatura	Sì
Materiale dei ripiani	Cristallo	Illuminazione interna frigo	Sì
Tipologia verduriera	Su guide scorrevoli	Tipo illuminazione interna frigo	Led

Controporta comparto Frigorifero

Numero mensole con coperchio trasparente	1	Numero mensole porta-bottiglie	1
Numero balconcini regolabili	1	Mensole porta-bottiglie con filo metallico	Sì
Mensole porta - oggetti con filo metallico	Sì		

Altre dotazioni Frigorifero



Controllo Umidità MultiFlow	Sì, manuale	Ventola	Sì
	Sì		

Allestimento comparto Congelatore

Comparto congelamento interno Sì

Altre caratteristiche tecniche



Allarme porta aperta	Acustico e visivo
Tipo di controllo della temperatura	Elettronico
Numero di compressori	1
Tipo di gas refrigerante	R600a
Tipo di compressore	Inverter
Quantità refrigerante (g)	35 g
Agente schiumogeno	Ciclopentano

Prestazioni / Etichetta Energetica - Reg. 2019



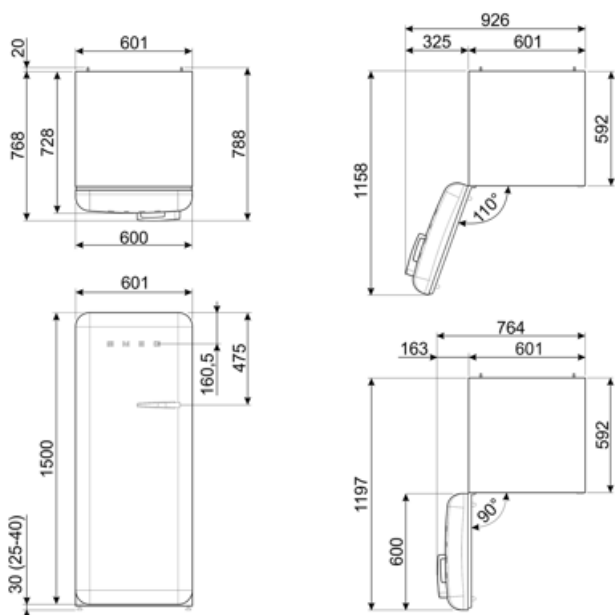
Consumo annuo di energia	104 kWh/a	Emissioni di rumore aereo	35 dB(A) re 1 pW
Classe di efficienza energetica	C	Autonomia di Conservazione senza energia elettrica	9 h
Classe di emissione di rumore aereo	B	4 stelle - Capacità di congelamento	5 kg/24h
Volume totale netto	270 l	Classe climatica	SN, N, ST, T
Somma dei volumi degli scomparti per prodotti congelati	26 l	IEE	64 %
Somma dei volumi degli scomparti di raffreddamento e degli scomparti per prodotti non congelati	244 l		

Collegamento Elettrico

Dati nominali di collegamento elettrico	90 W	Frequenza (Hz)	50/60 Hz
Corrente	1 A	Lunghezza cavo di alimentazione	180 cm
Tensione (V)	220-240 V	Spina	(F;E) Schuko

Informazioni Logistiche

Larghezza	601 mm	Larghezza del prodotto con porte aperte oltre 90°	926 mm
Profondità del prodotto senza maniglia	728 mm	Profondità del prodotto con maniglia	768 mm
Altezza	1530 mm	Profondità del prodotto con porta aperta a 90°	1197 mm



Prodotti alternativi



FAB28LPB6

Posizione cerniera: Sinistra
Azzurro



FAB28LOR6

Posizione cerniera: Sinistra
Arancione



FAB28LPK6

Posizione cerniera: Sinistra
Rosa



FAB28LYW6

Posizione cerniera: Sinistra
Giallo



FAB28LSV6

Posizione cerniera: Sinistra
Silver



FAB28LBL6

Posizione cerniera: Sinistra
Nero



FAB28LRD6

Posizione cerniera: Sinistra
Rosso



FAB28LPG6

Posizione cerniera: Sinistra
Verde pastello



FAB28LCR6

Posizione cerniera: Sinistra
Panna

Glossario simboli

- | | | | |
|--|--|---|---|
|  | 4 stelle |  | Sbrinamento automatico: Tutti i modelli di frigoriferi sono dotati di Sbrinamento automatico nel vano frigorifero. |
|  | Ventilato: Sistema di ventilazione del freddo che permette di diffondere costantemente e in modo omogeneo l'aria all'interno del frigorifero. |  | Illuminazione interna a LED: L'illuminazione interna a LED garantisce un risparmio energetico e, al contempo, offre una luce di atmosfera. |
|  | L'evoluzione Smeg verso modelli più intelligenti ed ecosostenibili ha portato alla scelta della tecnologia Inverter che riduce significativamente i consumi. |  | Sistema di raffreddamento Multiflow: il sistema di ventilazione Multiflow permette di diffondere costantemente e in modo omogeneo l'aria all'interno del frigorifero. |
|  | Classe di efficienza energetica C | | |