

FAB28LYW5



Familia	Frigorífico
Instalación	Libre instalación
Categoría	Monopuerta
Ancho de referencia	Until 60
Altura de referencia	100 - 160
Sistema de refrigeración	Frigorífico ventilado, congelador estático
Descongelación	Automática para refrigerador, manual congelador
Tipo de bisagra	Estándar
Posición bisagra	Izquierda
Código EAN	8017709299057



Estética

Estética	50's Style	Color logo	Cromo
Color	Amarillo	Material de los laterales	Acero
Acabado	Brillante	Color laterales	Amarillo
Diseño	Abombado	Logo	Aplicado
Material de la puerta	Termomoldeada	Color del perfil de los estantes de la puerta	Cromado
Tirador	Externo	Color del perfil de los cajones	Cromado
Tipo de tirador	Fija	Color del perfil del estante de vidrio	Cromado
Color tirador	Cromo		

Instalación compartimento frigorífico



Número estantes regulables	2	Tipología estante cubre cajón de verduras	Cristal
Número de cajones fruta y verdura	1	Compartimento Extra-Fresh	Si
Tipología estantes regulables	Cristal	Iluminación interna frigorífico	Si
Tipo de cajón	Railes deslizables	Tipo de iluminación interior frigorífico	Led
Estante cubre cajón para la verdura	Si		

Contrapuerta compartimento frigorífico

Número de compartimentos con tapa transparente	1	Número de compartimento portabotellas	1
Número compartimentos de puerta regulables	1	Ménsulas portabotellas con cable metálico	Si
Compartimento portaobjetos con perfil metálico	Si		

Otros equipos frigorífico



Multiflow

Si

Ventilador

Si

Instalación compartimento congelador


Compartimento congelación interno Si

Otras características técnicas



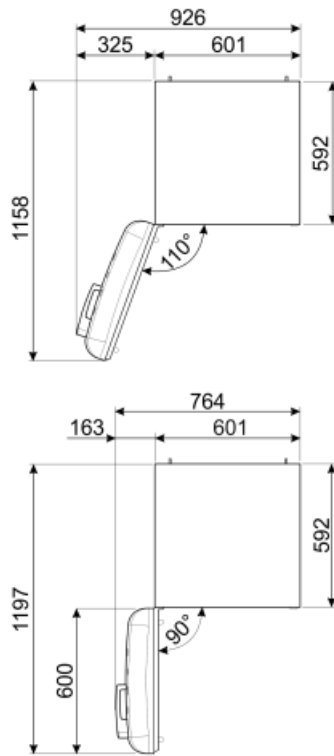
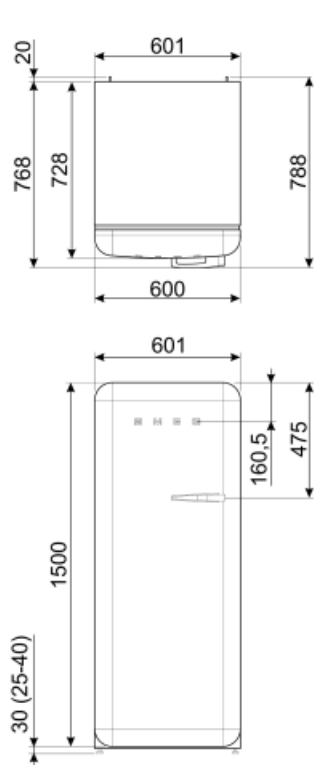
Alarma apertura puerta	Acústica y visual
Tipo de control de la temperatura	Electrónico
Número de compresores	1
Tipo de gas refrigerante	R600a
Tipo de compresor	Compresor Inverter
Cantidad de gas refrigerante (gr)	32 g
Agente espumante	Ciclopentano

Rendimiento / Etiqueta energética - Reg. 2019

 Consumo anual de energía	130 kWh/a	Rumorosidad	35 dB(A) re 1pW
Clase de eficiencia energética del modelo	D	Autonomía de conservación sin energía eléctrica	9 h
Airborne acoustical noise emission class	B	4 estrellas - Capacidad congelación	2.6 Kg/24h
Volumen neto total	270 l	Clase climática	SN, N, ST, T
Volumen total del compartimento congelador	26 l	EI	79 %
Volumen total compartimento frigorífico	244 l		

Conexión eléctrica

Enchufe	(F;E) Schuko	Tensión	220-240 V
Datos nominales de conexión eléctrica	90 W	Frecuencia	50/60 Hz
Corriente	1 A	Largo del cable de alimentación	180 cm



Productos alternativos



FAB28RDTP5

Posición bisagra: Derecha
Taupe



FAB28RDBLV5

Posición bisagra: Derecha
Decorado / Especial



FAB28LBL5

Posición bisagra: Izquierda
Negro



FAB28RDIT5

Posición bisagra: Derecha
Decorado / Especial



FAB28RCR5

Posición bisagra: Derecha
Crema



FAB28RPB5

Posición bisagra: Derecha
Azul



FAB28RYW5

Posición bisagra: Derecha
Amarillo



FAB28LPB5

Posición bisagra: Izquierda
Azul



FAB28RBE5

Posición bisagra: Derecha
Azul



FAB28LPK5

Posición bisagra: Izquierda
Rosa



FAB28RDRB5

Posición bisagra: Derecha
Rojo Rubi



FAB28LSV5

Posición bisagra: Izquierda
Silver



FAB28LOR5

Posición bisagra: Izquierda
Naranja



FAB28RRD5

Posición bisagra: Derecha
Rojo



FAB28RPG5

Posición bisagra: Derecha
Verde agua



FAB28LRD5

Posición bisagra: Izquierda
Rojo



FAB28LPG5

Posición bisagra: Izquierda
Verde agua



FAB28RDUJ5

Posición bisagra: Derecha
Decorado / Especial



FAB28RDMC5

Posición bisagra: Derecha
Decorado / Especial



FAB28RDBB5

Posición bisagra: Derecha
Decorado / Especial



FAB28ROR5

Posición bisagra: Derecha
Naranja



FAB28RBL5

Posición bisagra: Derecha
Negro



FAB28RDEG5

Posición bisagra: Derecha
Verde esmeralda



FAB28LDUJ5

Posición bisagra: Izquierda
Decorado / Especial



FAB28RSV5

Posición bisagra: Derecha
Silver



FAB28LCR5

Posición bisagra: Izquierda
Crema



FAB28RDMM5

Posición bisagra: Derecha
Decorado / Especial



FAB28RWH5

Posición bisagra: Derecha
Blanco



FAB28RLI5

Posición bisagra: Derecha
Verde limón



FAB28RPK5

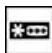








Posición bisagra: Derecha
Rosa



FAB28LWH5

Posición bisagra: Izquierda
Blanco

Symbols glossary (TT)

	4 estrellas		A +++: los dispositivos Smeg permiten un considerable ahorro de energía en Clase A, A +, A ++ y A +++, para reducir el consumo mientras se mantiene la máxima eficiencia y garantizar el respeto por el medio ambiente.
	Descongelación automática: todos los modelos de refrigerador están equipados con descongelación automática en el compartimento del refrigerador.		Ventilado: sistema de ventilación de enfriamiento que permite difundir constante y uniformemente el aire dentro del refrigerador.
	Iluminación LED interna: la iluminación LED interna garantiza el ahorro de energía y al mismo tiempo ofrece una luz de atmósfera.		Zona Life Plus 0 ° C: en la zona Life Plus 0 ° C se mantiene una temperatura interna constante entre 0 ° C y + 3 ° C que no altera las cualidades organolépticas de los alimentos y permite mantenerlos frescos incluso después de varios días. Es ideal para almacenar pescado, carne, productos lácteos y alimentos fácilmente perecederos.
	Motor inverter: para lavadoras y secadoras: la evolución de las lavadoras y secadoras Smeg hacia modelos más inteligentes y eco-sostenibles ha llevado a la elección de la tecnología Inverter con bomba de calor que reduce significativamente el consumo de energía. Para lavavajillas: el motor inversor de última generación garantiza una mayor vida útil, eficiencia y consumo reducido, así como un silencio absoluto.		Sistema de enfriamiento Multiflow: el sistema de ventilación Multiflow permite difundir de manera constante y uniforme el aire dentro del refrigerador.
	Clase eficiencia energética D		