

# FAB28RCR5



<b>Семейство продуктов</b>	Холодильник
<b>Установка</b>	Отдельностоящий
<b>Категория</b>	Однодверный
<b>Рекомендуемая ширина</b>	До 60
<b>Рекомендуемая высота</b>	100 - 160
<b>Тип охлаждения</b>	Холодильник с вентилятором, морозильник статический
<b>Разморозка</b>	автоматическая для холод., ручная для морозильника
<b>Тип петель (шарнира)</b>	Стандартный
<b>Дверной упор</b>	Справа
<b>EAN-код</b>	8017709299095



## Эстетика

<b>Эстетика</b>	Стиль 50-х г.г.	<b>Цвет логотипа</b>	Хромированный
<b>Цвет</b>	Кремовый	<b>Материал боковин</b>	Сталь
<b>Отделка</b>	Глянцевый	<b>Цвет боковин</b>	Кремовый
<b>Дизайн</b>	Скругленный выпуклый	<b>Логотип</b>	Накладной
<b>Материал</b>	Термоформируемый полимер	<b>Цвет профиля на полках дверцы</b>	Хромированный
<b>Ручка</b>	Внешняя	<b>Цвет профиля на выдвижных ящиках</b>	Хромированный
<b>Тип ручки</b>	Фиксированный	<b>Цвет профиля на стеклянных полках</b>	Хромированный
<b>Цвет ручек</b>	Хромированный		

## Характеристики холодильного отделения



<b>Количество регулируемых полок</b>	2	<b>Тип крышки ящика для овощей и фруктов</b>	Стекло
<b>Количество ящиков для овощей и фруктов</b>	1	<b>Зона сохранения свежести</b>	Да
<b>Тип регулируемых полок</b>	Стекло	<b>Внутренняя подсветка холодильного отделения</b>	Да
<b>Тип ящика для овощей и фруктов</b>	На скользящих направляющих	<b>Тип подсветки холодильного отделения</b>	LED
<b>Крышка ящика для овощей</b>	Да		

## Дверца холодильного отделения

Количество полок с прозрачной крышкой	1	Количество полок для бутылок	1
Количество регулируемых полок на дверце	1	Полка для бутылок с металлической окантовкой	Да
Регулируемая полка с металлической окантовкой	Да		

## Другие характеристики холодильного отделения



MultiFlow

Да

Конвекция

Да

## Характеристики морозильного отделения

Внутренняя морозильная камера Да

## Другие технические характеристики



Акустический сигнал при открытой дверце	Акустический и визуальный
Тип контроля температуры	Электронный
Количество компрессоров	1
Тип хладагента	R600a
Тип компрессора	Инвертор
Количество хладагента (г)	32 г
Вспенивающий агент	Циклопентан

## Производительность / Энергопотребление - НОВЫЙ регламент

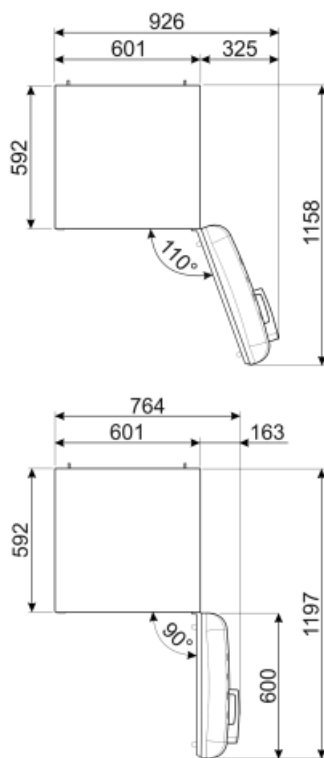
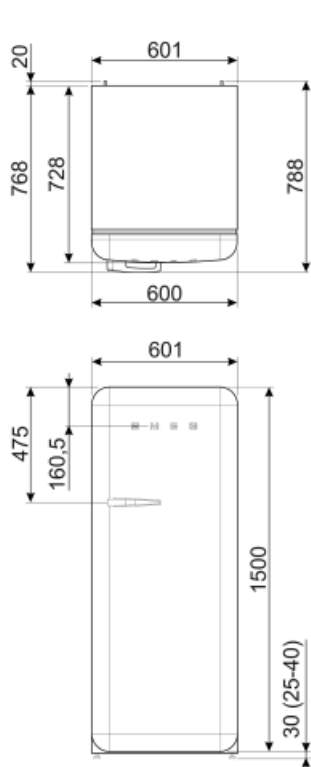


Годовое энергопотребление	130 кВт/год	Эмиссия воздушного акустического шума	35 дБ(A) re 1пВт
Класс энергоэффективности	D	Поддержание температуры при отключении энергии	9 ч
Класс эмиссии воздушного акустического шума	B	4* - Мощность замораживания	2.6 кг/сутки
Полный объем	270 л	Климатический класс	SN, N, ST, T
Сумма объемов морозильников	26 л	EEl	79 %
Сумма объемов холодильного отделения и незамерзающего отделения	244 л		

## Электрическое подключение

**Тип электрической вилки** (F;E) Schuko  
**Номинальная мощность** 90 Вт  
**Сила тока** 1 А

**Напряжение** 220-240 В  
**Частота тока** 50/60 Гц  
**Длина электрического кабеля** 180 см



## Alternative products



FAB28RDTP5

**Дверной упор:** Справа  
Серо-коричневый (Тауре)



FAB28RDBLV5

**Дверной упор:** Справа  
Декорированный / Специальный



FAB28LBL5

**Дверной упор:** Слева  
Черный



FAB28RDIT5

**Дверной упор:** Справа  
Декорированный / Специальный



FAB28RRD5

**Дверной упор:** Справа  
Красный



FAB28RPG5

**Дверной упор:** Справа  
Пастельный зеленый



FAB28LRD5

**Дверной упор:** Слева  
Красный



FAB28LPG5

**Дверной упор:** Слева  
Пастельный зеленый



FAB28RDUJ5

**Дверной упор:** Справа  
Декорированный / Специальный



FAB28LPK5

**Дверной упор:** Слева  
Розовый



FAB28RDRB5

**Дверной упор:** Справа  
Рубиново-красный



FAB28LSV5

**Дверной упор:** Слева  
Серебристый



FAB28LOR5

**Дверной упор:** Слева  
Оранжевый



FAB28RPB5

**Дверной упор:** Справа  
Пастельный голубой



FAB28RYW5

**Дверной упор:** Справа  
Желтый



FAB28LPB5

**Дверной упор:** Слева  
Пастельный голубой



FAB28RBE5

**Дверной упор:** Справа  
Синий



FAB28RDMC5

**Дверной упор:** Справа  
Декорированный / Специальный



FAB28LCR5

**Дверной упор:** Слева  
Кремовый



FAB28RDMM5

**Дверной упор:** Справа  
Декорированный / Специальный



FAB28RWH5

**Дверной упор:** Справа  
Белый



FAB28LYW5

**Дверной упор:** Слева  
Желтый



FAB28RDEG5

**Дверной упор:** Справа  
Изумрудно-зеленый



FAB28LDUJ5

**Дверной упор:** Слева  
Декорированный / Специальный



FAB28RSV5

**Дверной упор:** Справа  
Серебристый



FAB28RDBB5

**Дверной упор:** Справа  
Декорированный / Специальный



FAB28ROR5

**Дверной упор:** Справа  
Оранжевый



FAB28RBL5

**Дверной упор:** Справа  
Черный



FAB28RLI5

**Дверной упор:** Справа  
Цвет лайма



FAB28RPK5










**Дверной упор:** Справа  
Розовый



FAB28LWH5

**Дверной упор:** Слева  
Белый

## Symbols glossary (TT)

- |                                                                                   |                                                                                                                                                                         |                                                                                   |                                                                                                                                                                             |
|-----------------------------------------------------------------------------------|-------------------------------------------------------------------------------------------------------------------------------------------------------------------------|-----------------------------------------------------------------------------------|-----------------------------------------------------------------------------------------------------------------------------------------------------------------------------|
|   | Морозильная камера 4 **** для лучшей сохранности продуктов.                                                                                                             |  | A+++ : класс энергоэффективности A+ помогает сэкономить до 30% энергии по сравнению с классом A. Гарантируется максимальная производительность при минимальном потреблении. |
|   | Автоматическое размораживание: работает за счет автоматического оттаивания через равные промежутки времени, что исключает необходимость размораживание прибора в целом. |  | Вентилируемый: принудительное распределение холодного воздуха в холодильном отделении, что обеспечивает равномерное распределение температуры внутри холодильника.          |
|   | Светодиодное внутреннее освещение: более энергоэффективный и долговечный способ освещения внутреннего пространства прибора.                                             |  | Life Plus 0°C: температура в отсеках Lifeplus поддерживается на уровне 0°C, что позволяет дольше сохранять свежее мясо и рыбу.                                              |
|   | Эволюция Smeg в направлении более интеллектуальных и экологичных моделей привела к выбору инверторной технологии, которая значительно снижает энергопотребление.        |  | Multiflow: дольше сохраняет свежесть продуктов.                                                                                                                             |
|  | Класс энергоэффективности D                                                                                                                                             |                                                                                   |                                                                                                                                                                             |