

FAB28RDB



| | |
|-----------------------|----------------------------------------------|
| Kategoria e produktit | Frigorifer |
| Instalimi | Me qëndrim të lirë |
| Kategoria | Një derë |
| Lloji i ftohjes | Me ventilator |
| Shkrirje | Automatik për frigorifer, manual për ngrirës |
| Lloji i menteshës | Standard |
| Pozicioni i menteshës | Djathtas |
| Kodi EAN | 8017709165246 |



Estetika

| | | | |
|---------------------------------|---------------------------|-------------------------------------|------------------------------------------------------------------------------------------------------------------------------------|
| Estetika | Stil i viteve 50' | Lloji dorezës | Fikse |
| Ngjyra | I dekoruar / I veçantë | Ngjyra e dorezës | E zezë |
| E dekoruar/me ngjyrë të veçantë | Blu xhins | Ngjyra e logos | E zezë |
| Dizajn | I/e rrumbullakosur | Materiali anësor | Çelik |
| Finiturë | Me shkëlqim | Ngjyra anësore | I dekoruar / I veçantë |
| Materiali | I derdhur nga nxehtësia | Logo | Applied |
| Bashkëpunime | Smeg & Italia Independent | Pozicioni i ekranit | |
| Doreza | E jashtme | Ngjyrat alternative të disponueshme | Portokalli, Blu pastel, E bardhë, Blu, E zezë, Pana, Rozë, E kuqe, Argjend, Jeshile pastel, Jeshile limoni, I dekoruar / I veçantë |

Veçoritë e ndarjes së frigoriferit



| | | | |
|--------------------------------------------------|----------|--------------------------------------------------|-------|
| Numri i rafteve të rregullueshme | 3 | Raft shishesh | Po |
| Numri i sirtarëve të frutave dhe perimeve | 1 | Lloji i kapakut të sirtarëve të frutave/perimeve | Qelqi |
| Shelves material | Qelqi | Drita e brendshme në ngrirës | Po |
| Lloji i kapakut të sirtarëve të frutave/perimeve | Standard | Lloji i dritës së brendshme (frigorifer) | LED |
| Kapak "Crisper" | Po | | |

Dera e brendshme e frigoriferit

| | | | |
|---------------------------------------------------|----|-------------------------------------|----|
| Nr. i rafteve të derës me kapakë transparentë | 1 | Numri i rafteve të shisheve | 1 |
| Numri i rafteve të rregullueshme të dyerve | 2 | Raft shishesh me mbajtëse prej teli | Po |
| Raftet e rregullueshme të dyerve me mbajtëse teli | Po | | |

Veçori të tjera të frigoriferit



| | | |
|------------|-----------------------------------|----------|
| Aksesorë | Mbajtësi i shisheve, 2 rrëshqitës | Ionizues |
| Ventilator | Po | |

Veçori të tjera teknike

| | |
|------------------------------------|------------------------------|
| Aksesorët e ndarjes së ngrirësit | Mbajtëse e kubave të akullit |
| Lloji i kontrollit të temperaturës | Elektromekanike |
| Numri i kompresorëve | 1 |
| Lloji i gazit ftohës | R600a |
| Lloji i kompresorit | Standard |
| Sasia e ftohësit (gr) | 44 g |
| Foam agent | Cyclopentane |

Etiketa e performancës/energjisë - Regj. 2019

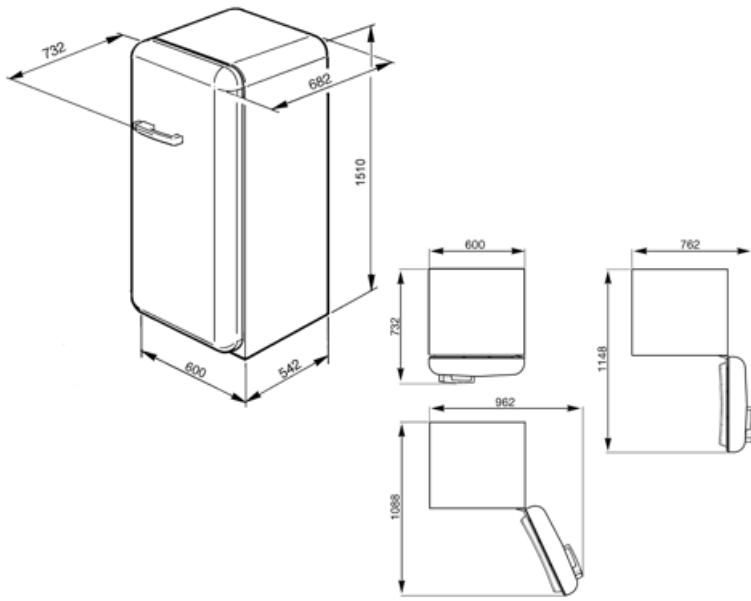
| | | | |
|-------------------------------------|------------------|----------------|--------------|
| Emetimet e zhurmës akustike në ajër | 39 dB(A) re 1 pW | Klasa e klimës | SN, N, ST, T |
|-------------------------------------|------------------|----------------|--------------|

Lidhja elektrike






| | | | |
|-------------------------------|-----------|-------------------------------------------------------|--------------|
| Vlerësimi i lidhjes elektrike | 90 W | Frekuenca (Hz) | 50 Hz |
| Rryma | 0,75 A | Gjatësia e kabllos së furnizimit me energji elektrike | 200 cm |
| Tensioni (V) | 220-240 V | Tapë | (F;E) Schuko |

Informacion logjistik

| | | | |
|---------------------|---------|---------------------------------------------------|---------|
| Gjerësia | 601 mm | Gjerësia e produktit me hapje maksimale të dyerve | 962 mm |
| Thellësia pa dorezë | 732 mm | Thellësia e produktit me dorezë | 732 mm |
| Lartësia | 1540 mm | Thellësia e produktit me dyer të hapura në 90° | 1148 mm |



Symbols glossary

-  Ndarje e ngrirësit me 4 yje për ruajtje më të mirë të ushqimit.
-  Sistemi automatik i shkrirjes funksionon duke shkrirë automatikisht në intervale të rregullta duke eliminuar krejtësisht nevojën për shkrirje.
-  Ndrëimi i brendshëm LED: është një mënyrë më efikase për kursimin e energjisë dhe më jetëgjatë për ndrëimin e brendësisë së pajisjes.
-  A++: Klasa e efikasitetit të energjisë A++ ndihmon për të kursyer deri në 20% energji krahasuar me klasën A. Performanca maksimale me konsum minimal të energjisë është e garantuar.
-  Me ventilim: Shpërndarje e detyruar e ajrit të ftohtë në ndarjen e frigoriferit, e cila lejon një temperaturë të barabartë brenda frigoriferit.