

FAB28RDBLV5



Skupina výrobků	Chladnička
Instalace	Volně stojící
Kategorie	Jedna dvířka
Referenční šířka	Až do 60
Referenční výška	100 – 160
Typ chlazení	Chladnička s ventilátorem, statická mraznička
Rozmrazování	Automatické pro chladničku, manuální pro mrazničku
Typ závěsu	Standardní
Poloha závěsu	Pravá
EAN kód	8017709299125



Aesthetics

Estetika	Styl 50. let	Barva rukojeti	Chróm
Barva	Zdobené/speciální	Barva loga	Chróm
Povrchová úprava	Matně	Materiál bočních panelů	Ocel
Dekorace/speciální barva	Black Velvet	Barva bočních stěn	Zdobené/speciální
Vzhled	Zaoblené	Logo	Applied
Materiál	Tvarované za tepla	Barva profilu dveřních polic	Chróm
Rukojeť	Externí	Barva profilu zásuvek	Chróm
Typ rukojeti	Fixní	Barva profilu skleněné police	Chróm

Funkce chladicí přihrádky



Počet nastavitelných polic	2	Typ krytu zásuvky na zeleninu	Sklo
Počet zásuvek na ovoce a zeleninu	1	Zóna Life Plus -0 °C	Ano
Typ nastavitelných polic	Sklo	Vnitřní osvětlení v chladničce	Ano
Typ krytu zásuvky na zeleninu	Na posuvných kolejkách	Typ vnitřního osvětlení (chladnička)	LED
Víko zásuvky na ovoce a zeleninu	Ano		

Vnitřní dvířka chladničky

Počet polic na lahve	1
----------------------	---

Počet dveřních polic s průhledným krytem	1	Police na lahve s drátěnou podporou	Ano
Počet nastavitelných dveřních polic	1		
Nastavitelné dveřní police s drátěnou podporou	Ano		

Další funkce chladničky



MultiFlow

Ano

Ventilátor

Ano

Vlastnosti mrazicí přihrádky

Vnitřní mrazicí přihrádka

Ano

Další technické vlastnosti



Alarm otevřených dvířek

Akustické a vizuální

Typ regulace teploty

Elektronické

Počet kompresorů

1

Typ chladicího plynu

R600a

Typ kompresoru

Měnič

Množství chladiva (gr)

32 g

Foam agent

Cyclopentane

Výkon/energetický štítek – nař. 2019

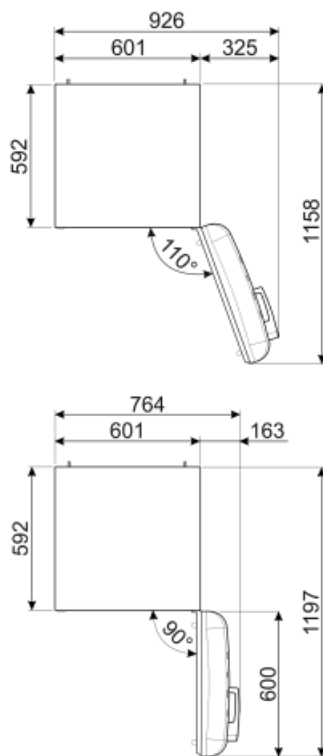
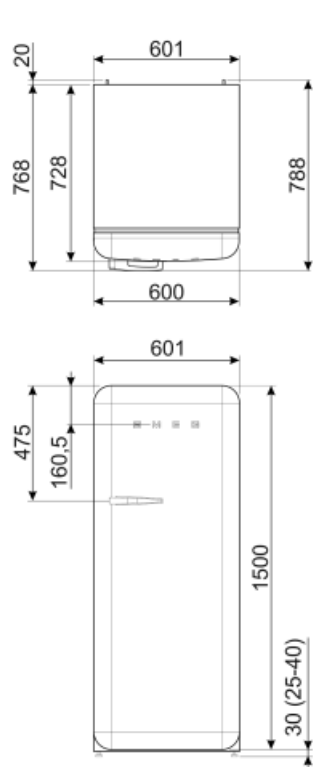


Annual energy consumption	130 kWh/a	Úroveň emisí hluku šířeného vzduchem	35 dB(A) re 1 pW
Energy efficiency class	D	Temperature Rise Time	9 h
Airborne acoustical noise emission class	B	4 star - Freezing capacity	2.6 Kg/24h
Total net volume	270 l	Climate class	SN, N, ST, T
Sum of the volumes of the frozen compartment(s)	26 l	EI	79 %
Sum of the volumes of the chill compartment(s) and the unfrozen compartment(s)	244 l		

Elektrické připojení

Zástrčka (F; E) Schuko
 Jmenovitý výkon 90 W
 elektrického připojení
 Stávající 1 A

Napětí (V) 220-240 V
 Kmitočet (Hz) 50/60 Hz
 Délka napájecího kabelu 180 cm



Alternative products



FAB28RDTP5

Poloha závěsu: Pravá
Tmavošedá



FAB28RDRB5

Poloha závěsu: Pravá
Rubínově červená



FAB28LSV5

Poloha závěsu: Levá
Stříbrná



FAB28LOR5

Poloha závěsu: Levá
Oranžová



FAB28RRD5

Poloha závěsu: Pravá
Červená



FAB28RPG5

Poloha závěsu: Pravá
Pastelově zelená



FAB28LRD5

Poloha závěsu: Levá
Červená



FAB28LPG5

Poloha závěsu: Levá
Pastelově zelená



FAB28RDUJ5

Poloha závěsu: Pravá
Zdobené/speciální



FAB28LPK5

Poloha závěsu: Levá
Růžová



FAB28LBL5

Poloha závěsu: Levá
Černá



FAB28RDIT5

Poloha závěsu: Pravá
Zdobené/speciální



FAB28RCR5

Poloha závěsu: Pravá
Krémová



FAB28RPB5

Poloha závěsu: Pravá
Pastelově modrá



FAB28RYW5

Poloha závěsu: Pravá
Žlutá



FAB28LPB5

Poloha závěsu: Levá
Pastelově modrá



FAB28RBE5

Poloha závěsu: Pravá
Modrá



FAB28RDMC5

Poloha závěsu: Pravá
Zdobené/speciální



FAB28LCR5

Poloha závěsu: Levá
Krémová



FAB28RDMM5

Poloha závěsu: Pravá
Zdobené/speciální



FAB28RWH5

Poloha závěsu: Pravá
Bílá



FAB28LYW5

Poloha závěsu: Levá
Žlutá



FAB28RDEG5

Poloha závěsu: Pravá
Smaragdově zelená



FAB28LDUJ5

Poloha závěsu: Levá
Zdobené/speciální



FAB28RSV5

Poloha závěsu: Pravá
Stříbrná



FAB28RDBB5

Poloha závěsu: Pravá
Zdobené/speciální



FAB28ROR5

Poloha závěsu: Pravá
Oranžová



FAB28RBL5

Poloha závěsu: Pravá
Černá



FAB28RLI5

Poloha závěsu: Pravá
Limetková zelená



FAB28RPK5










Poloha závěsu: Pravá
Růžová



FAB28LWH5

Poloha závěsu: Levá
Bílá

Symbols glossary (TT)

- | | | | |
|--|--|---|--|
|  | 4hvězdičková mrazicí přihrádka pro lepší konzervaci potravin. |  | Systém automatického odmrazování funguje tak, že v pravidelných intervalech automaticky odmrazuje, takže není nutné úplně odmrazovat. |
|  | A+++: Spotřebiče s tímto symbolem mohou snížit spotřebu energie o dalších 30% oproti standardní energetické třídě A. |  | Třída energetické účinnosti D |
|  | Ventilace: Nucená distribuce studeného vzduchu v chladničce, která umožňuje rovnoměrné rozložení teploty v chladničce. |  | LED osvětlení interiéru: je energeticky úspornější a dlouhodobější způsob osvětlení interiéru spotřebiče. |
|  | Life Plus 0 °C: Teplota v přihrádkách Life Plus je udržována na 0 °C, což déle uchovává čerstvé maso a ryby. |  | Invertorová technologie: Vývoj sušiček Smeg směrem k inteligentnějším a ekologicky udržitelnějším modelům vedl k volbě použití invertorové technologie s tepelnými čerpadly, což výrazně snižuje spotřebu energie. |
|  | Air plus: udržuje potraviny déle čerstvé. | | |