

# FAB28RDBLV5



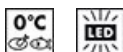
<b>Οικογένεια προϊόντων</b>	Ψυγείο
<b>ΤΟΠΟΘΕΤΗΣΗ</b>	Ελεύθερο
<b>ΚΑΤΗΓΟΡΙΑ</b>	Μονόπορτα
<b>Πλάτος αναφοράς</b>	Έως 60 cm
<b>Ύψος αναφοράς</b>	100 160
<b>ΤΥΠΟΣ ΨΥΞΗΣ</b>	Συντήρηση με ανεμιστήρα, στατικός καταψύκτης
<b>Απόψυξη</b>	Αυτόματη στη συντήρηση, χειροκίνητη στην κατάψυξη
<b>Τύπος μεντεσέ</b>	Standard
<b>Θέση μεντεσέ</b>	Δεξιά
<b>Κωδικός EAN</b>	8017709299125



## ΑΙΣΘΗΤΙΚΗ

<b>Αισθητική</b>	50's Style	<b>Χρώμα λαβής</b>	Χρώμιο
<b>Χρώμα</b>	Διακοσμημένο / Ειδικό	<b>Χρώμα λογότυπου</b>	Χρώμιο
<b>Φινίρισμα</b>	Ματ	<b>Πλευρικό υλικό</b>	Ατσάλι
<b>Διακόσμηση / Ειδικό χρώμα</b>	Μαύρο βελούδο	<b>Χρώμα πλευράς</b>	Διακοσμημένο / Ειδικό
<b>Design</b>	Στρογγυλεμένο	<b>Λογότυπος</b>	Εφαρμοσμένο
<b>Υλικό</b>	Θερμικό καλούπι	<b>Χρώμα προφίλ ραφιών πόρτας</b>	Χρώμιο
<b>Λαβή</b>	Εξωτερική	<b>Χρώμα προφίλ συρταριών</b>	Χρώμιο
<b>Τύπος λαβής</b>	Σταθερή	<b>Χρώμα προφίλ γυάλινου ραφιού</b>	Χρώμιο

## ΘΑΛΑΜΟΣ ΣΥΝΤΗΡΗΣΗΣ



<b>Αριθμός ρυθμιζόμενων ραφιών</b>	2	<b>Κάλυμμα συρταριού λαχανικών</b>	Γυαλί
<b>Αριθμός συρταριών φρούτων και λαχανικών</b>	1	<b>Ζώνη Life Plus -0°C</b>	Ναι
<b>Τύπος ρυθμιζόμενων ραφιών</b>	Γυαλί	<b>Εσωτερικός φωτισμός συντήρησης</b>	Ναι
<b>Τύπος συρταριού λαχανικών</b>	Σε συρόμενους οδηγούς	<b>Τύπος εσωτερικού φωτισμού (συντήρησης)</b>	LED
<b>Κάλυμμα συρταριού</b>	Ναι		

## ΠΟΡΤΑ ΣΥΝΤΗΡΗΣΗΣ

Αρ. ραφιών πόρτας με διάφανο κάλυμμα	1	Μπουκαλοθήκες	1
Ρυθμιζόμενα ράφια πόρτας	1	Μπουκαλοθήκες με μεταλλικό στήριγμα	Ναι
Ρυθμιζόμενα ράφια πόρτας με μεταλλικό στήριγμα	Ναι		

## ΑΛΛΑ ΧΑΡΑΚΤΗΡΙΣΤΙΚΑ ΣΥΝΤΗΡΗΣΗΣ



Multiflow

Ναι

Ανεμιστήρας

Ναι

## ΘΑΛΑΜΟΣ ΚΑΤΑΨΥΞΗΣ

Εσωτερικός θάλαμος κατάψυξης

Ναι

## ΑΛΛΑ ΤΕΧΝΙΚΑ ΧΑΡΑΚΤΗΡΙΣΤΙΚΑ



Ειδοποίηση ανοιχτής πόρτας

Τύπος θερμοστάτη

Μοτέρ

Τύπος ψυκτικού αερίου

Τύπος μοτέρ

Ποσότητα ψυκτικού μέσου (gr)

Τύπος μόνωσης

Ηχητική και οπτική

Ηλεκτρονικός

1

R600a

Inverter

32 g

Κυκλοπεντάνιο

## ΕΤΙΚΕΤΑ ΑΠΟΔΟΣΗΣ/ΕΝΕΡΓΕΙΑΣ - ΚΑΝ. 2019



Ετήσια κατανάλωση ενέργειας

130 kWh/a

ΕΝΕΡΓΕΙΑΚΗ ΚΛΑΣΗ

D

Κλάση θορύβου

B

Συνολική καθαρή χωρητικότητα

270 λίτρα

Άθροισμα χώρων κατάψυξης

26 λίτρα

Άθροισμα χώρων συντήρησης

244 λίτρα

Εκπομπή αερόφερτου θορύβου

35 dB(A) re 1 pW

Χρόνος απόψυξης χωρίς ρεύμα

9 h

Δυνατότητα κατάψυξης 4ων αστέρων

2.6 Kg/24h

Κλιματική κλάση EEI

SN, N, ST, T

79 %

## ΗΛΕΚΤΡΙΚΗ ΣΥΝΔΕΣΗ

Φις (F;E) Σούκο

Τάση (V)

220-240 V

Όνομαστική ισχύς 90 W

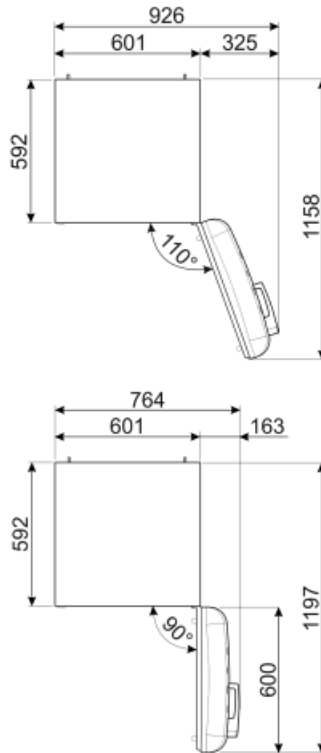
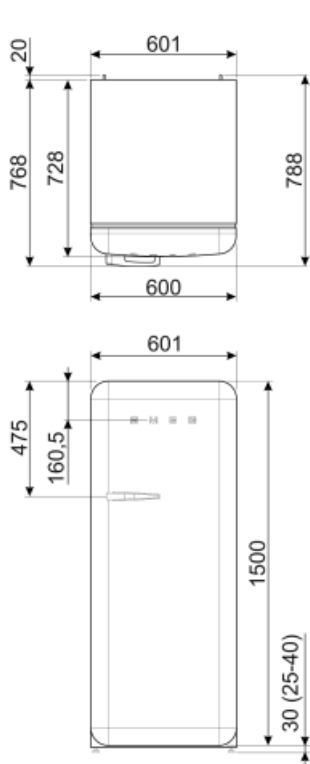
Ένταση ρεύματος 1 A

Συχνότητα (Hz)

50/60 Hz

Μήκος καλωδίου  
τροφοδοσίας

180 cm



## Alternative products



**FAB28RDTP5**

**Θέση μεντεσέ:** Δεξιά  
Ταυρε



**FAB28RDRB5**

**Θέση μεντεσέ:** Δεξιά  
Κόκκινο ρουμπινί



**FAB28LSV5**

**Θέση μεντεσέ:** Αριστερά  
Ασημί



**FAB28LOR5**

**Θέση μεντεσέ:** Αριστερά  
Πορτοκαλί



**FAB28RRD5**

**Θέση μεντεσέ:** Δεξιά  
Κόκκινο



**FAB28RPG5**

**Θέση μεντεσέ:** Δεξιά  
Φιστικί



**FAB28LRD5**

**Θέση μεντεσέ:** Αριστερά  
Κόκκινο



**FAB28LPG5**

**Θέση μεντεσέ:** Αριστερά  
Φιστικί



**FAB28RDUJ5**

**Θέση μεντεσέ:** Δεξιά  
Διακοσμημένο / Ειδικό



**FAB28LPK5**

**Θέση μεντεσέ:** Αριστερά  
Ροζ



**FAB28LBL5**

**Θέση μεντεσέ:** Αριστερά  
Μαύρο



**FAB28RDIT5**

**Θέση μεντεσέ:** Δεξιά  
Διακοσμημένο / Ειδικό



**FAB28RCR5**

**Θέση μεντεσέ:** Δεξιά  
Μπεζ



**FAB28RPB5**

**Θέση μεντεσέ:** Δεξιά  
Σιέλ



**FAB28RYW5**

**Θέση μεντεσέ:** Δεξιά  
Κίτρινο



**FAB28LPB5**

**Θέση μεντεσέ:** Αριστερά  
Σιέλ



**FAB28RBE5**

**Θέση μεντεσέ:** Δεξιά  
Μπλε



**FAB28RDMC5**

**Θέση μεντεσέ:** Δεξιά  
Διακοσμημένο / Ειδικό



FAB28LCR5

**Θέση μεντεσέ:** Αριστερά  
Μπεζ



FAB28RDMM5

**Θέση μεντεσέ:** Δεξιά  
Διακοσμημένο / Ειδικό



FAB28RWH5

**Θέση μεντεσέ:** Δεξιά  
Λευκό



FAB28LYW5

**Θέση μεντεσέ:** Αριστερά  
Κίτρινο



FAB28RDEG5

**Θέση μεντεσέ:** Δεξιά  
Σμαραγδί



FAB28LDUJ5

**Θέση μεντεσέ:** Αριστερά  
Διακοσμημένο / Ειδικό



FAB28RSV5

**Θέση μεντεσέ:** Δεξιά  
Ασημί



FAB28RDBB5

**Θέση μεντεσέ:** Δεξιά  
Διακοσμημένο / Ειδικό



FAB28ROR5

**Θέση μεντεσέ:** Δεξιά  
Πορτοκαλί



FAB28RBL5

**Θέση μεντεσέ:** Δεξιά  
Μαύρο



FAB28RLI5

**Θέση μεντεσέ:** Δεξιά  
Lime



FAB28RPK5










**Θέση μεντεσέ:** Δεξιά  
Ροζ



FAB28LWH5

**Θέση μεντεσέ:** Αριστερά  
Λευκό

## Symbols glossary (TT)

- |  |  |   |   |
|--|--|---|---|
|  | Κατάψυξη 4 αστέρων για καλύτερη συντήρηση των τροφίμων.  |  | Το αυτόματο σύστημα απόψυξης λειτουργεί σε τακτά χρονικά διαστήματα εξαλείφοντας εντελώς την ανάγκη απόψυξης.                         |
|  | A+++ : Οι συσκευές με αυτό το σύμβολο μπορούν να μειώσουν την κατανάλωση ενέργειας κατά 30% περισσότερο από την τυπική ενεργειακή κατάταξη A.  |  | Ψύξη με κυκλοφορία αέρα: Η διανομή του κρύου αέρα στη συντήρηση, επιτρέπει ομοιόμορφη κατανομή της θερμοκρασίας.                      |
|  | Εσωτερικός φωτισμός LED: είναι ένας πιο ενεργειακά αποδοτικός τρόπος φωτισμού του εσωτερικού της συσκευής.                                     |  | Life Plus 0°C: Η θερμοκρασία στα διαμερίσματα Lifeplus διατηρείται στους 0°C, γεγονός που διατηρεί το κρέας και τα ψάρια περισσότερο. |
|  | Inverter τεχνολογία: Η Smeg εξελίσει την τεχνολογία για πιο έξυπνα και φιλικά προς το περιβάλλον μοντέλα, μειώνοντας σημαντικά την κατανάλωση. |  | Air plus: διατηρεί το φαγητό πιο φρέσκο για μεγαλύτερο χρονικό διάστημα.  |
|  | Τάξη ενεργειακής απόδοσης D  |   |   |