

FAB28RDEG3



Семейство продуктов	Холодильник
Установка	Отдельностоящий
Категория	Однодверный
Тип охлаждения	Вентилируемый
Разморозка	автоматическая для холод., ручная для морозильника
Тип петель (шарнира)	Стандартный
Дверной упор	Справа
EAN-код	8017709275006



Эстетика

Эстетика	Стиль 50-х г.г.	Цвет логотипа	Хромированный
Цвет	Изумрудно-зеленый	Материал боковин	Сталь
Отделка	Матовый	Цвет боковин	Декорированный / Специальный
Дизайн	Скругленный выпуклый	Логотип	Накладной
Материал	Термоформируемый полимер	Цвет профиля на полках дверцы	Хромированный
Ручка	Внешняя	Цвет профиля на выдвижных ящиках	Хромированный
Тип ручки	Фиксированный	Цвет профиля на стеклянных полках	Хромированный
Цвет ручек	Хромированный		

Характеристики холодильного отделения



Количество регулируемых полок	2	Тип крышки ящика для овощей и фруктов	Стекло
Количество ящиков для овощей и фруктов	1	Зона сохранения свежести	-2°C +3°C
Тип регулируемых полок	Стекло	Внутренняя подсветка холодильного отделения	Да
Тип ящика для овощей и фруктов	На скользящих направляющих	Тип подсветки холодильного отделения	LED
Крышка ящика для овощей	Да		

Дверца холодильного отделения

Количество полок с прозрачной крышкой	1	Количество полок для бутылок	1
Количество регулируемых полок на дверце	1	Полка для бутылок с металлической окантовкой	Да
Регулируемая полка с металлической окантовкой	Да		

Другие характеристики холодильного отделения



MultiFlow

Да

Конвекция

Да

Характеристики морозильного отделения

Внутренняя морозильная камера Да

Другие технические характеристики



Акустический сигнал при открытой дверце

Акустический и визуальный

Антибактериальный уплотнитель

Да

Тип контроля температуры

Электронный

Количество компрессоров

1

Тип хладагента

R600a

Тип компрессора

Инвертор

Количество хладагента (г)

34 г

Вспенивающий агент

Циклопентан

Производительность / Энергопотребление - НОВЫЙ регламент



Годовое энергопотребление 245 кВт/год

Эмиссия воздушного акустического шума 38 дБ(А) re 1пВт

Класс энергоэффективности G

Поддержание температуры при отключении энергии 9.9 ч

Класс эмиссии воздушного акустического шума C

4* - Мощность замораживания 2.6 кг/сутки

Полный объем 270 л

Климатический класс SN, N, ST, T

Сумма объемов морозильников 26 л

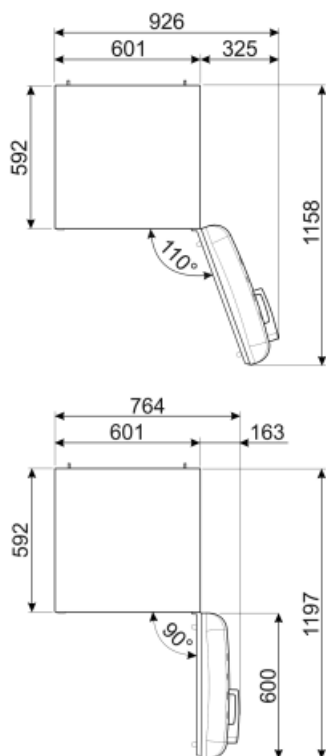
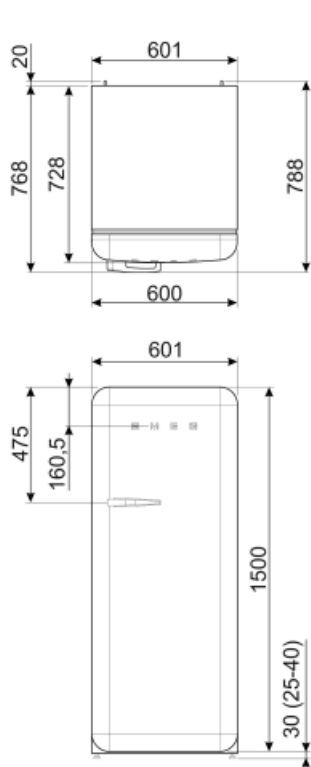
EЕI 150 %

Сумма объемов холодильного отделения и незамерзающего отделения 244 л

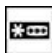









Электрическое подключение

Тип электрической вилки (F;E) Schuko
Номинальная мощность 90 Вт
Сила тока 1 А

Напряжение 220-240 В
Частота тока 50/60 Гц
Длина электрического кабеля 180 см



Symbols glossary (ТТ)

	Морозильная камера 4 **** для лучшей сохранности продуктов.		А+++: класс энергоэффективности А+ помогает сэкономить до 30% энергии по сравнению с классом А. Гарантируется максимальная производительность при минимальном потреблении.
	Автоматическое размораживание: работает за счет автоматического оттаивания через равные промежутки времени, что исключает необходимость размораживание прибора в целом.		Антибактериальное покрытие: антибактериальное покрытие для улучшения гигиены
	Вентилируемый: принудительное распределение холодного воздуха в холодильном отделении, что обеспечивает равномерное распределение температуры внутри холодильника.		Светодиодное внутреннее освещение: более энергоэффективный и долговечный способ освещения внутреннего пространства прибора.
	Life Plus 0°C: температура в отсеках Lifeplus поддерживается на уровне 0°C, что позволяет дольше сохранять свежее мясо и рыбу.		Эволюция Smeg в направлении более интеллектуальных и экологичных моделей привела к выбору инверторной технологии, которая значительно снижает энергопотребление.
	Multiflow: дольше сохраняет свежесть продуктов.		Класс энергоэффективности G