

FAB28RDEG5



Οικογένεια προϊόντων

ΤΟΠΟΘΕΤΗΣΗ

ΚΑΤΗΓΟΡΙΑ

Πλάτος αναφοράς

Ύψος αναφοράς

ΤΥΠΟΣ ΨΥΞΗΣ

Απόψυξη

Τύπος μεντεσέ

Θέση μεντεσέ

Κωδικός EAN

Ψυγείο

Ελεύθερο

Μονόπορτα

Έως 60 cm

100 160

Συντήρηση με ανεμιστήρα, στατικός καταψύκτης

Αυτόματη στη συντήρηση, χειροκίνητη στην κατάψυξη

Standard

Δεξιά

8017709299149



ΑΙΣΘΗΤΙΚΗ

Αισθητική

Χρώμα

Φινίρισμα

Design

Υλικό

Λαβή

Τύπος λαβής

Χρώμα λαβής

50's Style

Σμαραγδί

Ματ

Στρογγυλεμένο

Θερμικό καλούπι

Εξωτερική

Σταθερή

Χρώμιο

Χρώμα λογότυπου

Πλευρικό υλικό

Χρώμα πλευράς

Λογότυπος

Χρώμα προφίλ ραφιών πόρτας

Χρώμα προφίλ συρταριών

Χρώμα προφίλ γυάλινου ραφιού

Χρώμιο

Ατσάλι

Διακοσμημένο / Ειδικό

Εφαρμοσμένο

Χρώμιο

Χρώμιο

Χρώμιο

ΘΑΛΑΜΟΣ ΣΥΝΤΗΡΗΣΗΣ



Αριθμός ρυθμιζόμενων ραφιών

2

Αριθμός συρταριών φρούτων και λαχανικών

1

Τύπος ρυθμιζόμενων ραφιών

Γυαλί

Τύπος συρταριού λαχανικών

Σε συρόμενους οδηγούς

Κάλυμμα συρταριού

Ναι

Κάλυμμα συρταριού λαχανικών

Γυαλί

Ζώνη Life Plus -0°C

Ναι

Εσωτερικός φωτισμός συντήρησης

Ναι

Τύπος εσωτερικού φωτισμού (συντήρησης)

LED

ΠΟΡΤΑ ΣΥΝΤΗΡΗΣΗΣ

Μπουκαλοθήκες

1

Αρ. ραφιών πόρτας με διάφανο κάλυμμα	1	Μπουκαλοθήκες με μεταλλικό στήριγμα	Ναι
Ρυθμιζόμενα ράφια πόρτας	1		
Ρυθμιζόμενα ράφια πόρτας με μεταλλικό στήριγμα	Ναι		

ΑΛΛΑ ΧΑΡΑΚΤΗΡΙΣΤΙΚΑ ΣΥΝΤΗΡΗΣΗΣ



Multiflow

Ναι

Ανεμιστήρας

Ναι

ΘΑΛΑΜΟΣ ΚΑΤΑΨΥΞΗΣ

Εσωτερικός θάλαμος κατάψυξης

Ναι

ΑΛΛΑ ΤΕΧΝΙΚΑ ΧΑΡΑΚΤΗΡΙΣΤΙΚΑ



Ειδοποίηση ανοιχτής πόρτας

Τύπος θερμοστάτη

Μοτέρ

Τύπος ψυκτικού αερίου

Τύπος μοτέρ

Ποσότητα ψυκτικού μέσου (gr)

Τύπος μόνωσης

Ηχητική και οπτική

Ηλεκτρονικός

1

R600α

Inverter

32 g

Κυκλοπεντάνιο

ΕΤΙΚΕΤΑ ΑΠΟΔΟΣΗΣ/ΕΝΕΡΓΕΙΑΣ - ΚΑΝ. 2019



Ετήσια κατανάλωση ενέργειας	130 kWh/a	Εκπομπή αερόφερτου θορύβου	35 dB(A) re 1 pW
ΕΝΕΡΓΕΙΑΚΗ ΚΛΑΣΗ	D	Χρόνος απόψυξης χωρίς ρεύμα	9 h
Κλάση θορύβου	B	Δυνατότητα κατάψυξης 4ων αστέρων	2.6 Kg/24h
Συνολική καθαρή χωρητικότητα	270 λίτρα	Κλιματική κλάση	SN, N, ST, T
Άθροισμα χώρων κατάψυξης	26 λίτρα	EI	79 %
Άθροισμα χώρων συντήρησης	244 λίτρα		

ΗΛΕΚΤΡΙΚΗ ΣΥΝΔΕΣΗ

Φις (F;E) Σούκο Τάση (V) 220-240 V

Όνομαστική ισχύς 90 W

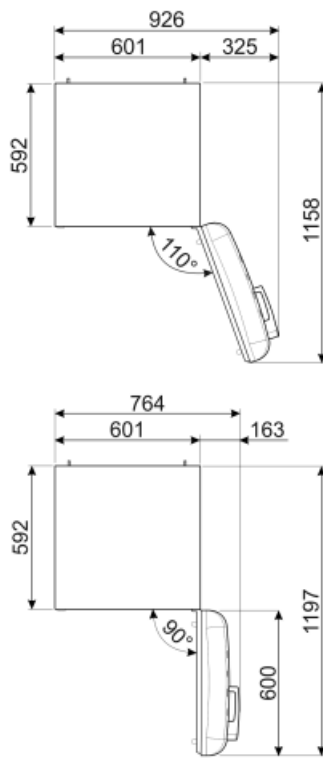
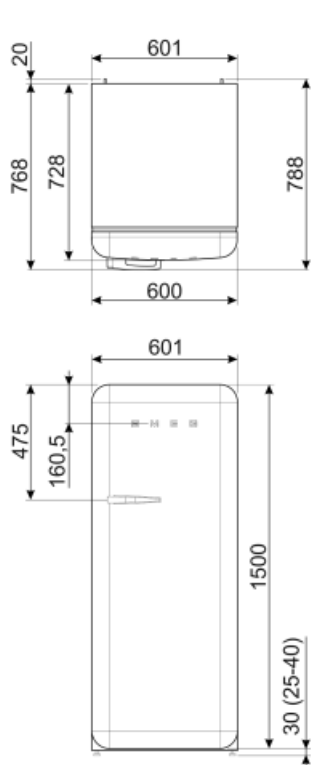
Ένταση ρεύματος 1 A

Συχνότητα (Hz)

50/60 Hz

Μήκος καλωδίου
τροφοδοσίας

180 cm



Alternative products



FAB28RDTP5

Θέση μεντεσέ: Δεξιά
Ταυρε



FAB28RDBLV5

Θέση μεντεσέ: Δεξιά
Διακοσμημένο / Ειδικό



FAB28LBL5

Θέση μεντεσέ: Αριστερά
Μαύρο



FAB28RDIT5

Θέση μεντεσέ: Δεξιά
Διακοσμημένο / Ειδικό



FAB28RCR5

Θέση μεντεσέ: Δεξιά
Μπεζ



FAB28RPB5

Θέση μεντεσέ: Δεξιά
Σιέλ



FAB28RYW5

Θέση μεντεσέ: Δεξιά
Κίτρινο



FAB28LPB5

Θέση μεντεσέ: Αριστερά
Σιέλ



FAB28LPK5

Θέση μεντεσέ: Αριστερά
Ροζ



FAB28RDRB5

Θέση μεντεσέ: Δεξιά
Κόκκινο ρουμπινί



FAB28LSV5

Θέση μεντεσέ: Αριστερά
Ασημί



FAB28LOR5

Θέση μεντεσέ: Αριστερά
Πορτοκαλί



FAB28RRD5

Θέση μεντεσέ: Δεξιά
Κόκκινο



FAB28RPG5

Θέση μεντεσέ: Δεξιά
ΦΙΣΤΙΚΙ



FAB28LRD5

Θέση μεντεσέ: Αριστερά
Κόκκινο



FAB28LPG5

Θέση μεντεσέ: Αριστερά
ΦΙΣΤΙΚΙ



FAB28RBE5

Θέση μεντεσέ: Δεξιά
Μπλε



FAB28RDMC5

Θέση μεντεσέ: Δεξιά
Διακοσμημένο / Ειδικό



FAB28RDBB5

Θέση μεντεσέ: Δεξιά
Διακοσμημένο / Ειδικό



FAB28ROR5

Θέση μεντεσέ: Δεξιά
Πορτοκαλί



FAB28RBL5

Θέση μεντεσέ: Δεξιά
Μαύρο



FAB28RLI5

Θέση μεντεσέ: Δεξιά
Lime



FAB28LDUJ5

Θέση μεντεσέ: Αριστερά
Διακοσμημένο / Ειδικό



FAB28RSV5

Θέση μεντεσέ: Δεξιά
Ασημί



FAB28RDUJ5

Θέση μεντεσέ: Δεξιά
Διακοσμημένο / Ειδικό



FAB28LCR5

Θέση μεντεσέ: Αριστερά
Μπεζ



FAB28RDMM5

Θέση μεντεσέ: Δεξιά
Διακοσμημένο / Ειδικό



FAB28RWH5

Θέση μεντεσέ: Δεξιά
Λευκό



FAB28LYW5

Θέση μεντεσέ: Αριστερά
Κίτρινο



FAB28RPK5










Θέση μεντεσέ: Δεξιά
Ροζ



FAB28LWH5

Θέση μεντεσέ: Αριστερά
Λευκό

Symbols glossary (TT)

-  Κατάψυξη 4 αστέρων για καλύτερη συντήρηση των τροφίμων.
-  Το αυτόματο σύστημα απόψυξης λειτουργεί σε τακτά χρονικά διαστήματα εξαλείφοντας εντελώς την ανάγκη απόψυξης.
-  Εσωτερικός φωτισμός LED: είναι ένας πιο ενεργειακά αποδοτικός τρόπος φωτισμού του εσωτερικού της συσκευής.
-  Inverter τεχνολογία: Η Smeg εξελίσει την τεχνολογία για πιο έξυπνα και φιλικά προς το περιβάλλον μοντέλα, μειώνοντας σημαντικά την κατανάλωση.
-  Τάξη ενεργειακής απόδοσης D
-  A+++ : Οι συσκευές με αυτό το σύμβολο μπορούν να μειώσουν την κατανάλωση ενέργειας κατά 30% περισσότερο από την τυπική ενεργειακή κατάσταση A.
-  Ψύξη με κυκλοφορία αέρα: Η διανομή του κρύου αέρα στη συντήρηση, επιτρέπει ομοιόμορφη κατανομή της θερμοκρασίας.
-  Life Plus 0°C: Η θερμοκρασία στα διαμερίσματα Lifeplus διατηρείται στους 0°C, γεγονός που διατηρεί το κρέας και τα ψάρια περισσότερο.
-  Air plus: διατηρεί το φαγητό πιο φρέσκο για μεγαλύτερο χρονικό διάστημα.