

FAB28RDEG5



Tuoteryhmä	Jääkaappi
Asennus	Vapaasti seisova
Ryhmä	Yksi ovi
Viiteleveys	Enintään 60
Viitekorkeus	100 – 160
Jäähdytystyyppi	Jääkaapissa jäähdytyspuhallin, tavallinen pakastin
Sulatus	Automaattinen jääkaappi, manuaalinen pakastin
Saranatyyppi	Tavallinen
Saranoiden sijainti	Oikealla
EAN-koodi	8017709299149



Estetiikka

Estetiikka	50-luvun tyyli	Logon väri	Kromi
Väri	Emerald Green	Kylkien materiaali	Teräs
Pinnan viimeistely	Matta	Kylkien väri	Koristeet/erikoisväri
Design	Pyörästetty	Logo	Lisätty
Materiaali	Kestomuovia	Oven hyllyjen reunan väri	Chrome
Kahva	Ulkoinen	Laatikkojen etuosan värin	Kromi
Kahvan tyyppi	Asennettu	Lasihyllyjen reunan väri	Kromi
Kahvan väri	Kromattu		

Jääkaapin ominaisuudet



Säädettävien hyllyjen materiaali	2	Vihanneslokeron kannen tyyppi	Lasi
Hedelmä- ja vihanneslaatikoiden määrä	1	Life Plus -alue	Kyllä
Säädettävien hyllyjen määrä	Lasi	Jääkaapin sisävalo	Kyllä
Vihanneslaatikon kannen tyyppi	Liukukiskoilla	Jääkaapin sisävalon tyyppi	LEDit
Kannellinen vihanneslokero	Kyllä		

Jääkaapin sisäovi

Läpinäkyvällä kannella varustettujen ovihyllyjen määrä	1	Pullohyllyjen määrä	1
Säädettävien ovihyllyjen määrä	1	Metallilankapullohyllyt	Kyllä
Säädettävät oven metallilankahyllyt	Kyllä		

Jääkaapin muut ominaisuudet



MultiFlow	Kyllä	Puhallin	Kyllä
-----------	-------	----------	-------

Pakastimen ominaisuudet

Integroitu pakastelokero Kyllä

Muut tekniset ominaisuudet



Ovi auki-hälytys	Äänimerkki ja valo
Lämpötilansäätöjen määrä	Elektroninen
Kompressorien määrä	1
Jäähdytysaineen tyyppi	R600a
Kompressorin tyyppi	Vaihtelevan nopeuden kompressori
Jääkaappiaineen määrä (g)	32 g
Vaahdon tyyppi	Syklopentaani

Suorituskyky / energiamerkintä - as. 2019



Vuotuinen energiankulutus	130 kWh/a	Äänitaso	35 dB(A) re 1pW
Energialuokka	D	Kohotus aika	9 h
Äänitason luokka	B	4 tähteä - pakastuskapasiteetti	2.6 Kg/24h
Kokonaisnettotilavuus	270 l	Ilmastoluokitus	SN, N, ST, T
Pakastetilojen tilavuuden summa	26 l	EEl	79 %
Kylmäsäilytystilojen ja pakastamattomien tilojen tilavuuksien summa	244 l		

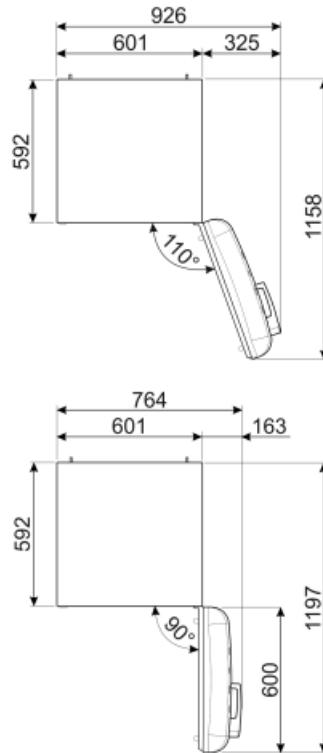
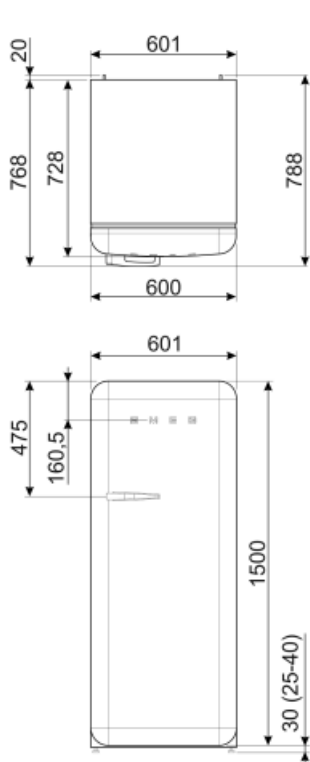
Sähköliitännät

Sähköpistokkeen tyyppi	(F;E) Schuko	Jännite (V)	220-240 V
------------------------	--------------	-------------	-----------

Sähköliitännä 90 W
 Virta (A) 1 A

Taajuus (Hz)
 Johdon pituus

50/60 Hz
 180 cm



Alternative products



FAB28RDTP5

Saranoiden sijainti: Oikealla
Taupe



FAB28RDBLV5

Saranoiden sijainti: Oikealla
Koristeet/erikoisväri



FAB28LBL5

Saranoiden sijainti: Vasemmalla
Musta



FAB28RDIT5

Saranoiden sijainti: Oikealla
Koristeet/erikoisväri



FAB28RCR5

Saranoiden sijainti: Oikealla
Kermanvärinen



FAB28RPB5

Saranoiden sijainti: Oikealla
Pastellinsininen



FAB28RYW5

Saranoiden sijainti: Oikealla
Keltainen



FAB28LPB5

Saranoiden sijainti: Vasemmalla
Pastellinsininen



FAB28RBE5

Saranoiden sijainti: Oikealla
Sininen



FAB28LPK5

Saranoiden sijainti: Vasemmalla
Vaaleanpunainen



FAB28RDRB5

Saranoiden sijainti: Oikealla
Ruby Red



FAB28LSV5

Saranoiden sijainti: Vasemmalla
Hopea



FAB28LOR5

Saranoiden sijainti: Vasemmalla
Oranssi



FAB28RRD5

Saranoiden sijainti: Oikealla
Punainen



FAB28RPG5

Saranoiden sijainti: Oikealla
Pastellinvihreä



FAB28LRD5

Saranoiden sijainti: Vasemmalla
Punainen



FAB28LPG5

Saranoiden sijainti: Vasemmalla
Pastellinvihreä



FAB28RDUJ5

Saranoiden sijainti: Oikealla
Koristeet/erikoisväri



FAB28RDMC5

Saranoiden sijainti: Oikealla
Koristeet/erikoisväri



FAB28RDBB5

Saranoiden sijainti: Oikealla
Koristeet/erikoisväri



FAB28ROR5

Saranoiden sijainti: Oikealla
Oranssi



FAB28RBL5

Saranoiden sijainti: Oikealla
Musta



FAB28RLI5

Saranoiden sijainti: Oikealla
Limetinvihreä



FAB28LDUJ5

Saranoiden sijainti: Vasemmalla
Koristeet/erikoisväri



FAB28RSV5

Saranoiden sijainti: Oikealla
Hopea



FAB28LCR5

Saranoiden sijainti: Vasemmalla
Kermanvärinen



FAB28RDMM5

Saranoiden sijainti: Oikealla
Koristeet/erikoisväri



FAB28RWH5

Saranoiden sijainti: Oikealla
Valkoinen



FAB28LYW5

Saranoiden sijainti: Vasemmalla
Keltainen



FAB28RPK5

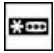








Saranoiden sijainti: Oikealla
Vaaleanpunainen



FAB28LWH5

Saranoiden sijainti: Vasemmalla
Valkoinen

Symbols glossary (TT)

-  4 tähden pakastuslokero ruoan parempaa säilytystä varten.
-  Automaattinen sulatusjärjestelmä huolehtii sulatuksesta automaattisesti säännöllisin aikaväleihin, jolloin sulatuksesta ei tarvitse huolehtia.
-  LED-sisävalo: energiatehokkaampi ja kestävä tapa valaista laitteen sisäosa.
-  Smegin siirtyminen älykkäämpiin ja ympäristöystävällisempiin malleihin on johtanut invertteriteknologian valitsemiseen, mikä karsii kulutusta merkittävästi.
-  Energiatehokkuusluokka D
-  A+++ Laitteet, joissa on tämä symboli, voivat vähentää energiankulutusta vielä 30 % vakiona olevasta A-energialuokitukselta.
-  Tuuletettu: Kylmän ilman automaattinen jakelu jääkaappiosastoon, mikä mahdollistaa tasaisen lämpötilan jakelun jääkaapissa.
-  Life Plus 0 °C: Lifeplus-osastojen lämpötila pidetään 0 °C:ssa, jolloin liha ja kala pysyvät pidempään tuoreina.
-  Air plus: pitää ruoan tuoreena pidempään.