

# FAB28RDGM5



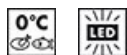
Famille	Réfrigérateurs
Installation	Pose libre
Catégorie	Une porte
Largeur de référence	Jusqu'à 60
Hauteur de référence	100 - 160
Type de refroidissement	Réfrigérateur froid brassé, congélateur statique
Dégivrage	Réfrigérateur automatique, congélateur manuel
Type de charnières	Standard
Position des charnières	Droite
Code EAN	8017709299187



## Esthétique

Couleur	Crème	Type de poignée	Fixe
Décoration / Couleur spéciale	Faïence	Couleur de la poignée	Chromé
Finition	Brillant	Couleur du logo	Chromé
Esthétique	Années 50	Matériau des parois latérales	Tôle d'acier
Série	Divina Cucina	Couleur des parois latérales	Crème
Collaborations	Smeg & Dolce&Gabbana	Logo	Appliqué
Design	Bombé	Couleur des finitions des balconnets	Chromé
Matériau de la porte	Plastique thermoformé	Couleur des finitions des tiroirs	Chromé
Poignée	Externe	Couleur des finitions des clayettes en verre	Chromé

## Caractéristiques réfrigérateur



Nombre de clayettes réglables	2	Type de dessus bac à légumes	Verre
Nombre de bacs à légumes	1	Zone Extra Fresh 0°C	Oui
Type de clayettes réglables	Verre	Eclairage interne réfrigérateur	Oui
Type de bac à légumes	Sur glissières/rails	Type d'éclairage interne réfrigérateur	LED
Dessus bac à légumes	Oui		

## Contre-porte réfrigérateur

Nombre de balconnets avec couvercle transparent	1	Nombre de balconnets porte-bouteilles	1
Nombre de balconnets réglables	1	Balconnet porte-bouteilles avec fil métallique	Oui
Balconnets réglables avec fil métallique	Oui		

## Autres caractéristiques réfrigérateur




Airplus, système d'aération multiple	Oui	Turbine	Oui
--------------------------------------	-----	---------	-----

## Autres caractéristiques techniques



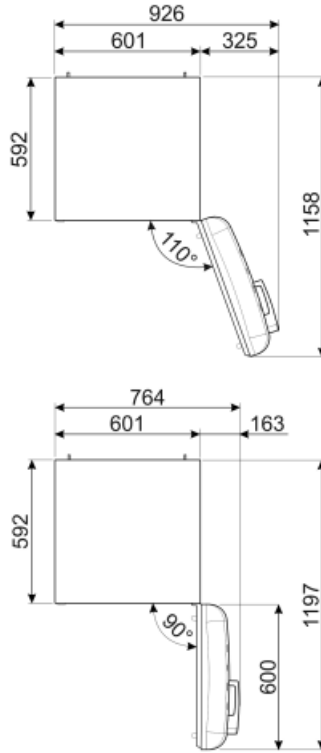
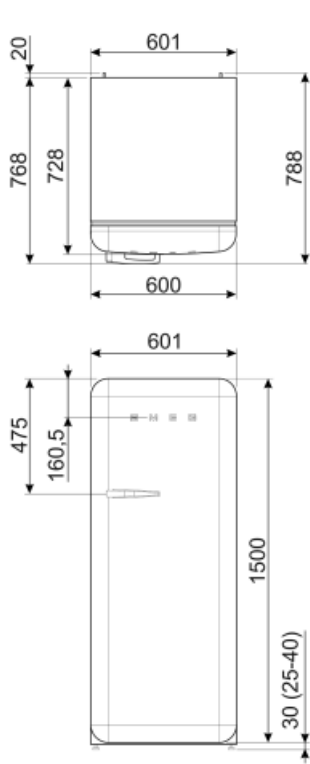
Alarme porte ouverte	Visuelle et acoustique
Joint antibactérien	Oui
Type de contrôle de la température	Electronique
Nombre de compresseurs	1
Type de gaz réfrigérant	R600a
Type compresseur	Compresseur à capacité variable (Inverter)
Quantité de réfrigérant (gr)	32 g
Agent d'expansion pour mousses isolantes	Cyclopentane

## Performance / Etiquette énergétique - Reg. 2019



			
Consommation d'énergie annuelle	130 kWh/a	Niveau sonore	35 dB(A) re 1pW
Classe énergétique	D	Autonomie en cas de coupure de courant	9 h
Classe d'émissions acoustiques dans l'air	B	4 étoiles - Capacité de congélation	2.6 Kg/24h
Volume net total	270 l	Classe climatique	SN, N, ST, T
Somme des volumes du (des) compartiment(s) congélation	26 l	EEI	79 %
Somme des volumes du (des) compartiment(s) Extra Fresh et du (des) compartiment(s) frais	244 l		

## Raccordement électrique

Type de prise	(F;E) Schuko	Tension (V)	220-240 V
Puissance nominale	90 W	Fréquence (Hz)	50/60 Hz
Intensité (A)	1 A	Longueur du câble d'alimentation (cm)	180 cm



## Symbols glossary (TT)

	4 étoiles		A+++ : Les produits Smeg, en classe énergétique A, A+, A++ et A+++, permettent de réduire la consommation d'énergie tout en gardant une efficacité maximale et en garantissant un meilleur respect de l'environnement.
	Dégivrage automatique : Le réfrigérateur se dégivre automatiquement. L'eau issue de ce dégivrage ne doit pas être récupérée car le réfrigérateur est équipé d'un système d'évaporation.		Traitement antibactérien : Plusieurs modèles de réfrigérateurs Smeg sont dotés un traitement antibactérien pour assurer une meilleure hygiène.
	Brassé : Système de ventilation de refroidissement qui permet à l'air à l'intérieur du réfrigérateur d'être constamment et uniformément réparti.		Eclairage intérieur LED : L'éclairage intérieur LED assure à la fois des économies d'énergie et un éclairage d'ambiance.
	Zone Extra Fresh 0°C : Dans la Zone Extra Fresh 0°C, une température interne constante entre 0°C et +3°C est maintenue, ce qui n'altère pas les qualités organoleptiques de l'aliment et permet de le conserver frais même après plusieurs jours. Il est idéal pour conserver le poisson, la viande, les produits laitiers et les aliments facilement périssables.		L'évolution de Smeg vers des modèles plus intelligents et plus écologiques a conduit au choix de la technologie Inverter, qui réduit considérablement la consommation.
	Système de refroidissement Multiflow : Le système de ventilation Multiflow permet de répartir l'air à l'intérieur du réfrigérateur de façon constante et uniforme.		Classe énergétique D