

FAB28RDMC5



Produktfamilie	Kühlschrank
Installation	Standgerät
Produktkategorie	1-türig
Referenzbreite	Bis 60 cm
Referenzhöhe	100 - 160 cm
Kühlsystem	Kühlteil mit Umluftkühlung
Abtausystem	Kühlteil automatisch, Gefrierteil manuell
Scharniersystem	Standard
Türanschlag	Rechts
EAN-Code	8017709299156



Ästhetik

Ästhetik	50's Style	Farbe/Ausführung des Türgriffs	Chrom
Farbe	Sonderedition	Farbe/Ausführung des Markenlogos	Chrom
Dekor/Sonderfarbe	Multicolor	Material der Seitenwände	Metall
Oberfläche	Hochglanz	Farbe/Ausführung der Seitenwände	Sonderdekor
Design	Bombiert	Markenlogo	3D
Ausführung der Gerätetür	Thermogeformt	Farbe der Profilleisten der Türablagen	Chrom
Position des Türgriffs	Extern	Farbe der Griffleisten der Schubladen	Chrom
Ausführung/Position des Türgriffs	Fest fixiert	Farbe der Profilleisten der Einlegeböden	Chrom

Aufteilung Kühlteil



Anzahl der höhenverstellbaren Einlegeböden	2	Art der Abdeckung der Obst-/Gemüse-Schublade	Sicherheitsglas
Anzahl der Obst-/Gemüseschubladen	1	Kaltlagerfach Life-Plus (nahe 0°C), Schublade mit Sichtfenster, rollengeführt	Ja
Art der höhenverstellbaren Einlegeböden	Sicherheitsglas	Innenbeleuchtung des Kühlteils	Ja
Art der Obst-/Gemüseschublade	Mit Sichtfenster, rollengeführt		

Abdeckung für Obst- /Gemüse-Schublade	Ja	Art der Innenbeleuchtung Kühlteil	LED
--	----	---	-----

Aufteilung Innentür Kühlteil

Anzahl der Türablagen mit transparenter Klappabdeckung	1	Anzahl der Flaschenborde	1
Anzahl der höhenverstellbaren Türablagen	1	Flaschenbord mit Metall-Schutzreling	Ja
Türablagen mit Metall- Schutzreling	Ja		

Zusatzausstattung Kühlteil



Multiflow-Umluftsystem Ja

Dynamische
Umluftkühlung Ja

Aufteilung Gefriereteil

Innenliegendes
Gefriereteil Ja

Weitere technische Eigenschaften



Türalarm	Akustisch/optisch
Temperatursteuerung	Elektronisch
Anzahl der Kompressoren	1
Kältemittel	R600a
Kompressor	Inverter-Technik (elektronisch gesteuert)
Füllmenge des Kältemittels	32 g
Material der Isolierschäumung	Cyclopentan

Technische Daten / Energielabel - Reg. 2019 - bindend ab 1.3.2021



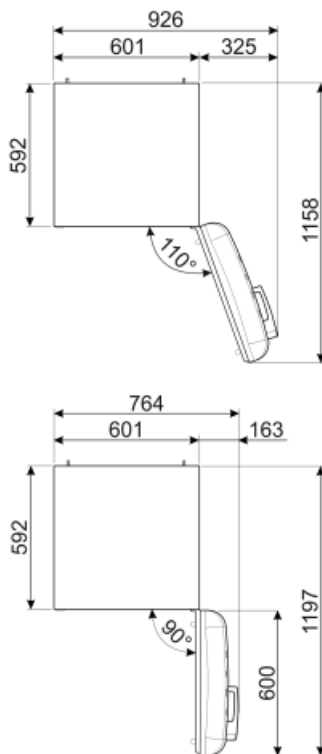
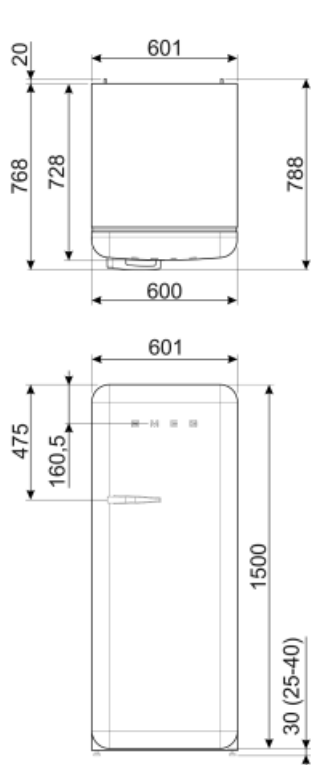
Jährlicher Energieverbrauch	130 kWh/Jahr	Luftschallemissionen	35 dB(A) re 1pW
Energieeffizienzklasse	D	Lagerzeit bei Störung	9 h
Luftschallemissionsklasse	B	4-Sterne	2.6 Kg/24h
Gesamtrauminhalt (in dm ³ oder l)	270 l	Gefriervermögen	
Summe der Rauminhalte der Tiefkühlfächer	26 l	Klimaklassen	SN, N, ST, T
		EEl	79 %

Summe der Rauminhalte 244 l
 der Kaltlagerfächer und
 der Kühlfächer

Elektrischer Anschluss

Netzstecker (F;E) Schuko
 Elektrischer Wert 90 W
 Gesamtanschlusswert
 Absicherung 1 A

Spannung 220-240 V
 Frequenz 50/60 Hz
 Länge Netzkabel 180 cm



Alternative Produkte



FAB28RDTP5

Türanschlag: Rechts
Taupe



FAB28RDBLV5

Türanschlag: Rechts
Sonderedition



FAB28LBL5

Türanschlag: Links
Schwarz



FAB28RDIT5

Türanschlag: Rechts
Sonderedition



FAB28RCR5

Türanschlag: Rechts
Creme



FAB28RPB5

Türanschlag: Rechts
Pastellblau



FAB28RYW5

Türanschlag: Rechts
Gelb



FAB28LPB5

Türanschlag: Links
Pastellblau



FAB28RBE5

Türanschlag: Rechts
Blau



FAB28LPK5

Türanschlag: Links
Cadillac Pink



FAB28RDRB5

Türanschlag: Rechts
Ruby Red



FAB28LSV5

Türanschlag: Links
Silber



FAB28LOR5

Türanschlag: Links
Orange



FAB28RRD5

Türanschlag: Rechts
Rot



FAB28RPG5

Türanschlag: Rechts
Pastellgrün



FAB28LRD5

Türanschlag: Links
Rot



FAB28LPG5

Türanschlag: Links
Pastellgrün



FAB28RDUJ5

Türanschlag: Rechts
Sonderedition



FAB28LCR5

Türanschlag: Links
Creme



FAB28RDMM5

Türanschlag: Rechts
Sonderedition



FAB28RWH5

Türanschlag: Rechts
Weiß



FAB28LYW5

Türanschlag: Links
Gelb



FAB28RDEG5

Türanschlag: Rechts
Emerald Green



FAB28LDUJ5

Türanschlag: Links
Sonderedition



FAB28RSV5

Türanschlag: Rechts
Silber



FAB28RDBB5

Türanschlag: Rechts
Sonderedition



FAB28ROR5

Türanschlag: Rechts
Orange



FAB28RBL5

Türanschlag: Rechts
Schwarz



FAB28RLI5

Türanschlag: Rechts
Limettengrün



FAB28RPK5

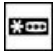








Türanschlag: Rechts
Cadillac Pink



FAB28LWH5

Türanschlag: Links
Weiß

Symbols glossary (TT)

- | | | | |
|--|--|---|--|
|  | 4 Sterne-Gefrierteil: Für eine optimale Konservierung der Lebensmittel bei -18°C und kälter. |  | A+++ : Geräte mit diesem Symbol können den Energieverbrauch um bis zu 30 % gegenüber der Energieeffizienzklasse A senken. |
|  | Abtauautomatik: vollautomatisches Abtauen in regelmäßigen Abständen, wodurch ein manueller Eingriff nicht mehr erforderlich ist. |  | Dynamische Umluftkühlung: ventilerte Kaltluft zirkuliert im gesamten Kühlteil und sorgt für eine konstante und gleichmäßige Temperaturverteilung. |
|  | LED-Innenbeleuchtung: eine energieeffiziente, langlebige und sehr effektive Art der Ausleuchtung des Kühlteils. |  | Life Plus 0°C: die Temperatur in diesem Kaltlagerfach wird auf nahe 0°C gehalten, wodurch frisches Fleisch, Fisch etc. wesentlich länger haltbar sind. |
|  | Inverter-Motor: ermöglicht eine höhere Leistung bei optimiertem Wirkungsgrad, reduziert den Energieverbrauch sowie das Betriebsgeräusch und ist zudem langlebiger. |  | Multiflow-Umluftkühlung: eine kanalgeführte und elektronisch geregelte Ventilation, um Lebensmittel länger frisch zu halten. |
|  | Energieeffizienzklasse D | | |