

FAB28RDMC5



Rodzina produktów	Lodówka
Instalacja	Wolnostojąca
Kategoria	Jednodrzwiowe
Reference width	Until 60
Reference height	100 - 160
Typ chłodzenia	Chłodziarka z wentylatorem, statyczna zamrażarka
Rozmrażanie	Automatyczne dla chłodziarki, ręczne dla zamrażarki
Typ zawiasu	Standard
Pozycja zawiasu	Prawy
Kod EAN	8017709299156



Linia wzornicza

Linia wzornicza	50's Style	Kolor uchwyty	Chromowany
Kolor	Specjalny	Kolor logo	Chromowany
Edycja limitowana	Multikolor	Materiał zewnętrzny	Stal
Wykończenie	Połysk	Kolor zewnętrzny	Specjalny
Design	Zaokrąglony	Logo	Wstawiane
Materiał	Formowany termicznie	Kolor profili półek na drzwiach	Chrom
Uchwyt	Zewnętrzny	Kolor profili szuflady	Chrom
Typ uchwyty	Na stałe	Kolor profili szklanych półek	Chrom

Cechy komory chłodniczej



Liczba regulowanych półek	2	Typ pokrywy szuflady	Szkło
Liczba szuflad na owoce i warzywa	1	Strefa świeżości (0°C)	Tak
Typ regulowanych półek	Szkło	Oświetlenie wnętrza chłodziarki	Tak
Typ szuflady	Na prowadnicach ślizgowych	Typ oświetlenia wnętrza chłodziarki	LED
Pokrywa szuflady	Tak		

Drzwi wewnętrzne chłodziarki

Liczba balkoników z przezroczystą pokrywą	1	Liczba balkoników na butelki	1
--	---	---------------------------------	---

Liczba regulowanych półek	1	Balkoniki z metalowym obramowaniem na butelki	Tak
Balkoniki o regulowanej wysokości z metalową krawędzią	Tak		

Pozostałe cechy chłodziarki



MultiFlow	Tak	Wentylator	Tak
-----------	-----	------------	-----

Cechy komory zamrażalnika

Wbudowana komora zamrażalnika	Tak
-------------------------------	-----

Pozostałe cechy techniczne



Alarm otwartych drzwi	Dźwiękowy i wizualny
Uszczelka antybakteryjna	Tak
Typ kontroli temperatury	Elektroniczny
Liczba kompresorów	1
Typ czynnika chłodniczego	R600a
Typ kompresora	Inwerterowy
Ilość czynnika chłodzącego (gr)	32 g
Czynnik chłodniczy	Cyklopentan

Wydajność / Nowa Etykieta Energetyczna



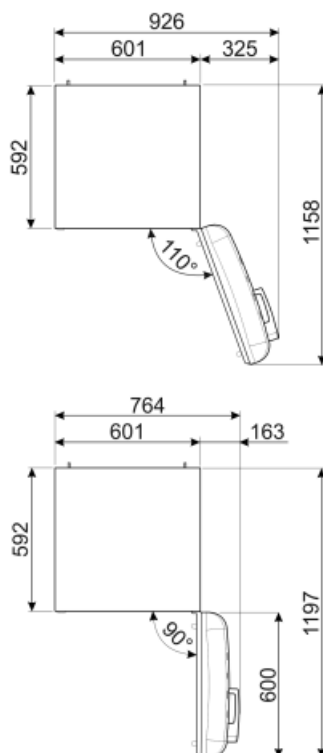
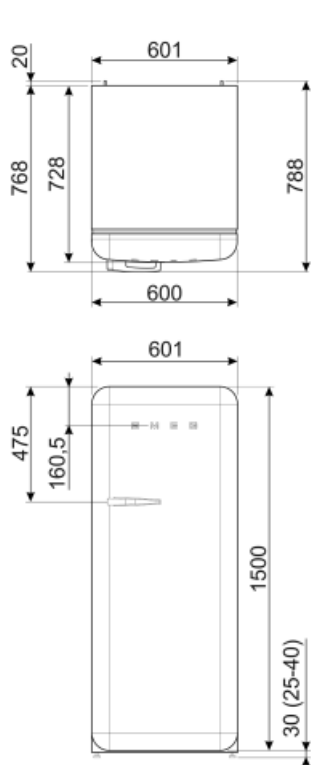
Roczne zużycie energii	130 kWh/a	Poziom hałasu	35 dB(A) re 1pW
Klasa efektywności energetycznej	D	Zdolność utrzymania temperatury w przypadku braku zasilania	9 h
Klasa emisji hałasu akustycznego	B	4 gwiazdki - zdolność zamrażania	2.6 Kg/24h
Pojemność całkowita netto	270 l	Klasa klimatyczna	SN, N, ST, T
Pojemność zamrażalnika	26 l	EEL	79 %
Pojemność chłodziarki	244 l		

Podłączenie elektryczne

Wtyczka	(F;E) Schuko	Napięcie (V)	220-240 V
Moc przyłączeniowa	90 W	Częstotliwość (Hz)	50/60 Hz
Natężenie prądu (A)	1 A		

Długość przewodu
zasilającego (cm)

180 cm



Alternative products



FAB28RDTP5

Pozycja zawiasu: Prawy
Taupe



FAB28RDBLV5

Pozycja zawiasu: Prawy
Specjalny



FAB28LBL5

Pozycja zawiasu: Lewy
Czarny



FAB28RDIT5

Pozycja zawiasu: Prawy
Specjalny



FAB28RCR5

Pozycja zawiasu: Prawy
Kremowy



FAB28RPB5

Pozycja zawiasu: Prawy
Pastelowy błękit



FAB28RYW5

Pozycja zawiasu: Prawy
Żółty



FAB28LPB5

Pozycja zawiasu: Lewy
Pastelowy błękit



FAB28RBE5

Pozycja zawiasu: Prawy
Niebieski



FAB28LPK5

Pozycja zawiasu: Lewy
Pastelowy róż



FAB28RDRB5

Pozycja zawiasu: Prawy
Rubinowy



FAB28LSV5

Pozycja zawiasu: Lewy
Srebrny



FAB28LOR5

Pozycja zawiasu: Lewy
Pomarańczowy



FAB28RRD5

Pozycja zawiasu: Prawy
Czerwony



FAB28RPG5

Pozycja zawiasu: Prawy
Pastelowa zieleń



FAB28LRD5

Pozycja zawiasu: Lewy
Czerwony



FAB28LPG5

Pozycja zawiasu: Lewy
Pastelowa zieleń



FAB28RDUJ5

Pozycja zawiasu: Prawy
Specjalny



FAB28LCR5

Pozycja zawiasu: Lewy
Kremowy



FAB28RDBB5

Pozycja zawiasu: Prawy
Specjalny



FAB28RDMM5

Pozycja zawiasu: Prawy
Specjalny



FAB28ROR5

Pozycja zawiasu: Prawy
Pomarańczowy



FAB28RWH5

Pozycja zawiasu: Prawy
Biały



FAB28RBL5

Pozycja zawiasu: Prawy
Czarny



FAB28LYW5

Pozycja zawiasu: Lewy
Żółty



FAB28RLI5

Pozycja zawiasu: Prawy
Limonkowy



FAB28RDEG5

Pozycja zawiasu: Prawy
Smaragdowy



FAB28RPK5

Pozycja zawiasu: Prawy
Pastelowy róż



FAB28LDUJ5

Pozycja zawiasu: Lewy
Specjalny



FAB28LWH5











Pozycja zawiasu: Lewy
Biały



FAB28RSV5

Pozycja zawiasu: Prawy
Srebrny

Symbols glossary (TT)

	4. gwiazdkowa komora zamrażalnika, dla lepszych rezultatów przechowywania żywności.		Klasa efektywności energetycznej, mierzona od A+++ do G, w zależności od rodziny produktów.
	Automatyczne rozmrażanie		STOP BAKTERIE
	Umożliwia równomierny rozkład temperatury w lodówce.		Oświetlenie wnętrza LED
	Life Plus 0°C: The temperature in the Lifeplus compartments is kept at 0°C, which preserves fresh meat and fish longer.		System pozwalający zredukować poziom zużycia energii.
	Utrzymuje świeżość żywności na dłużej		Klasa efektywności energetycznej D