

FAB28RDMC5



Семейство продуктов	Холодильник
Установка	Отдельностоящий
Категория	Однодверный
Рекомендуемая ширина	До 60
Рекомендуемая высота	100 - 160
Тип охлаждения	Холодильник с вентилятором, морозильник статический
Разморозка	автоматическая для холод., ручная для морозильника
Тип петель (шарнира)	Стандартный
Дверной упор	Справа
EAN-код	8017709299156



Эстетика

Эстетика	Стиль 50-х г.г.	Цвет ручек	Хромированный
Цвет	Декорированный / Специальный	Цвет логотипа	Хромированный
Отделка	Глянцевый	Материал боковин	Сталь
Декорированный/специальный цвет	Разноцветный	Цвет боковин	Декорированный / Специальный
Дизайн	Скругленный выпуклый	Логотип	Накладной
Материал	Термоформируемый полимер	Цвет профиля на полках дверцы	Хромированный
Ручка	Внешняя	Цвет профиля на выдвижных ящиках	Хромированный
Тип ручки	Фиксированный	Цвет профиля на стеклянных полках	Хромированный

Характеристики холодильного отделения



Количество регулируемых полок	2	Тип крышки ящика для овощей и фруктов	Стекло
Количество ящиков для овощей и фруктов	1	Зона сохранения свежести	Да
Тип регулируемых полок	Стекло	Внутренняя подсветка холодильного отделения	Да
Тип ящика для овощей и фруктов	На скользящих направляющих	Тип подсветки холодильного отделения	LED
Крышка ящика для овощей	Да		

Дверца холодильного отделения

Количество полок с прозрачной крышкой	1	Количество полок для бутылок	1
Количество регулируемых полок на дверце	1	Полка для бутылок с металлической окантовкой	Да
Регулируемая полка с металлической окантовкой	Да		

Другие характеристики холодильного отделения



MultiFlow

Да

Конвекция

Да

Характеристики морозильного отделения

Внутренняя морозильная камера Да

Другие технические характеристики



Акустический сигнал при открытой дверце	Акустический и визуальный
Тип контроля температуры	Электронный
Количество компрессоров	1
Тип хладагента	R600a
Тип компрессора	Инвертор
Количество хладагента (г)	32 г
Вспенивающий агент	Циклопентан

Производительность / Энергопотребление - НОВЫЙ регламент



Годовое энергопотребление	130 кВт/год	Эмиссия воздушного акустического шума	35 дБ(А) re 1пВт
Класс энергоэффективности	D	Поддержание температуры при отключении энергии	9 ч
Класс эмиссии воздушного акустического шума	B	4* - Мощность замораживания	2.6 кг/сутки
Полный объем	270 л	Климатический класс	SN, N, ST, T
Сумма объемов морозильников	26 л	EEl	79 %

Сумма объемов
холодильного
отделения и
незамерзающего
отделения

244 л

Электрическое подключение

Тип электрической
вилки (F;E) Schuko

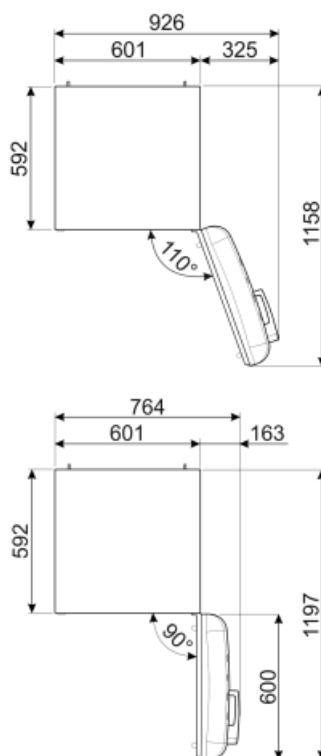
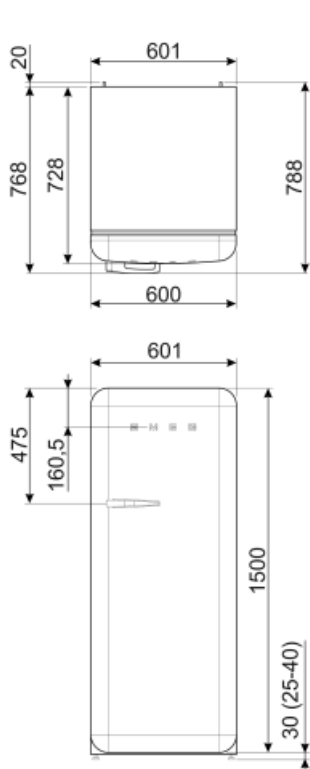
Номинальная мощность 90 Вт

Сила тока 1 А

Напряжение 220-240 В

Частота тока 50/60 Гц

Длина электрического
кабеля 180 см



Alternative products



FAB28RDTP5

Дверной упор: Справа
Серо-коричневый (Тауре)



FAB28RDBLV5

Дверной упор: Справа
Декорированный / Специальный



FAB28LBL5

Дверной упор: Слева
Черный



FAB28RDIT5

Дверной упор: Справа
Декорированный / Специальный



FAB28RCR5

Дверной упор: Справа
Кремовый



FAB28RPB5

Дверной упор: Справа
Пастельный голубой



FAB28RYW5

Дверной упор: Справа
Желтый



FAB28LPB5

Дверной упор: Слева
Пастельный голубой



FAB28RBE5

Дверной упор: Справа
Синий



FAB28LPK5

Дверной упор: Слева
Розовый



FAB28RDRB5

Дверной упор: Справа
Рубиново-красный



FAB28LSV5

Дверной упор: Слева
Серебристый



FAB28LOR5

Дверной упор: Слева
Оранжевый



FAB28RRD5

Дверной упор: Справа
Красный



FAB28RPG5

Дверной упор: Справа
Пастельный зеленый



FAB28LRD5

Дверной упор: Слева
Красный



FAB28LPG5

Дверной упор: Слева
Пастельный зеленый



FAB28RDUJ5

Дверной упор: Справа
Декорированный / Специальный



FAB28LCR5

Дверной упор: Слева
Кремовый



FAB28RDMM5

Дверной упор: Справа
Декорированный / Специальный



FAB28RWH5

Дверной упор: Справа
Белый



FAB28LYW5

Дверной упор: Слева
Желтый



FAB28RDEG5

Дверной упор: Справа
Изумрудно-зеленый



FAB28LDUJ5

Дверной упор: Слева
Декорированный / Специальный



FAB28RSV5

Дверной упор: Справа
Серебристый



FAB28RDBB5

Дверной упор: Справа
Декорированный / Специальный



FAB28ROR5

Дверной упор: Справа
Оранжевый



FAB28RBL5

Дверной упор: Справа
Черный



FAB28RLI5

Дверной упор: Справа
Цвет лайма



FAB28RPK5










Дверной упор: Справа
Розовый



FAB28LWH5

Дверной упор: Слева
Белый

Symbols glossary (ТТ)

- | | | | |
|---|--|---|---|
|  | Морозильная камера 4 **** для лучшей сохранности продуктов. |  | Автоматическое размораживание: работает за счет автоматического оттаивания через равные промежутки времени, что исключает необходимость размораживание прибора в целом. |
|  | A+++: класс энергоэффективности A+ помогает сэкономить до 30% энергии по сравнению с классом A. Гарантируется максимальная производительность при минимальном потреблении. |  | Вентилируемый: принудительное распределение холодного воздуха в холодильном отделении, что обеспечивает равномерное распределение температуры внутри холодильника. |
|  | Светодиодное внутреннее освещение: более энергоэффективный и долговечный способ освещения внутреннего пространства прибора. |  | Life Plus 0°C: температура в отсеках Lifeplus поддерживается на уровне 0°C, что позволяет дольше сохранять свежее мясо и рыбу. |
|  | Эволюция Smeg в направлении более интеллектуальных и экологичных моделей привела к выбору инверторной технологии, которая значительно снижает энергопотребление. |  | Multiflow: дольше сохраняет свежесть продуктов. |
|  | Класс энергоэффективности D | | |