

FAB28RDPP5



Produktfamilie	Kühlschrank
Installation	Standgerät
Produktkategorie	1-türig
Referenzbreite	Bis 60 cm
Referenzhöhe	100 - 160 cm
Kühlsystem	Kühlteil mit Umluftkühlung
Abtausystem	Kühlteil automatisch, Gefrierteil manuell
Scharniersystem	Standard
Türanschlag	Rechts
EAN-Code	8017709330606



Ästhetik

Ästhetik	50's Style	Farbe/Ausführung des Markenlogos	Chrom
Farbe	Perfectly Pale	Material der Seitenwände	Metall
Oberfläche	Matt	Farbe/Ausführung der Seitenwände	Sonderdekor
Design	Bombiert	Markenlogo	3D
Ausführung der Gerätetür	Thermogeformt	Farbe der Profilleisten der Türablagen	Chrom
Position des Türgriffs	Extern	Farbe der Griffleisten der Schubladen	Chrom
Ausführung/Position des Türgriffs	Fest fixiert	Farbe der Profilleisten der Einlegeböden	Chrom
Farbe/Ausführung des Türgriffs	Chrom		

Aufteilung Kühlteil



Anzahl der höhenverstellbaren Einlegeböden	2	Art der Abdeckung der Obst-/Gemüse-Schublade	Sicherheitsglas
Anzahl der Obst-/Gemüseschubladen	1	Kaltlagerfach Life-Plus (nahe 0°C), Schublade mit Sichtfenster, rollengeführt	Ja
Art der höhenverstellbaren Einlegeböden	Sicherheitsglas	Innenbeleuchtung des Kühlteils	Ja
Art der Obst-/Gemüseschublade	Mit Sichtfenster, rollengeführt	Art der Innenbeleuchtung Kühlteil	LED

Abdeckung für Obst- /Gemüse-Schublade Ja

Aufteilung Innentür Kühlteil

Anzahl der Türablagen mit transparenter Klappabdeckung	1	Anzahl der Flaschenborde	1
Anzahl der höhenverstellbaren Türablagen	1	Flaschenbord mit Metall-Schutzreling	Ja
Türablagen mit Metall-Schutzreling	Ja		

Zusatzausstattung Kühlteil



Multiflow-Umluftsystem	Ja	Dynamische Umluftkühlung	Ja
------------------------	----	--------------------------	----

Aufteilung Gefrierteil

Innenliegendes Gefrierteil Ja

Weitere technische Eigenschaften



Türalarm	Akustisch/optisch
Temperatursteuerung	Elektronisch
Anzahl der Kompressoren	1
Kältemittel	R600a
Kompressor	Inverter-Technik (elektronisch gesteuert)
Füllmenge des Kältemittels	32 g
Material der Isolierschäumung	Cyclopentan

Technische Daten / Energielabel - Reg. 2019 - bindend ab 1.3.2021

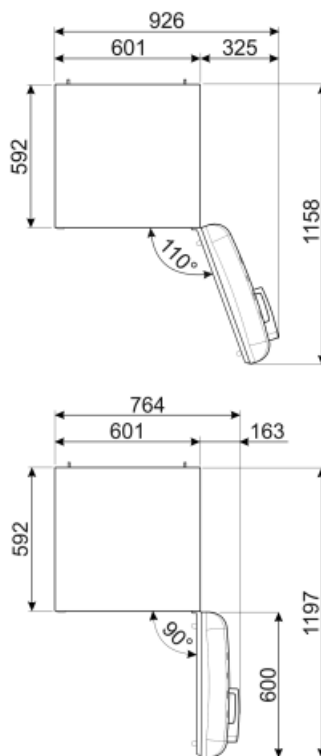
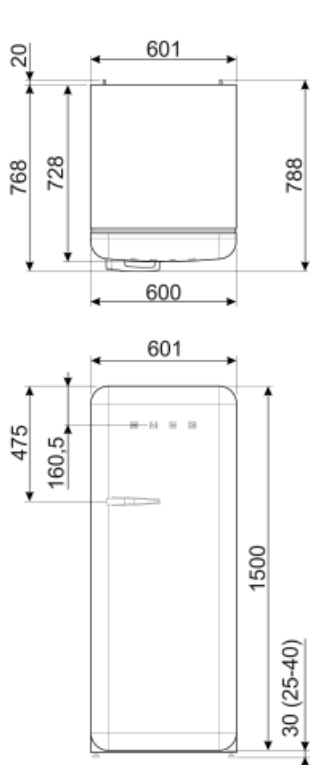


Jährlicher Energieverbrauch	130 kWh/Jahr	Luftschallemissionen	35 dB(A) re 1 pW
Energieeffizienzklasse	D	Lagerzeit bei Störung	9 h
Luftschallemissionsklasse	B	4-Sterne	2.6 Kg/24h
Gesamtrauminhalt (in dm ³ oder l)	270 l	Gefriervermögen	
Summe der Rauminhalte der Tiefkühlfächer	26 l	Klimaklassen	SN, N, ST, T
		EEl	79 %

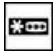








Summe der Rauminhalte 244 l
 der Kaltlagerfächer und
 der Kühlfächer

Elektrischer Anschluss

Netzstecker	(F;E) Schuko	Spannung	220-240 V
Elektrischer Gesamtwert	90 W	Frequenz	50/60 Hz
Absicherung	1 A	Länge Netzkabel	180 cm



Symbols glossary (TT)

-  4 Sterne-Gefrierteil: Für eine optimale Konservierung der Lebensmittel bei -18°C und kälter.
-  Abtauautomatik: vollautomatisches Abtauen in regelmäßigen Abständen, wodurch ein manueller Eingriff nicht mehr erforderlich ist.
-  LED-Innenbeleuchtung: eine energieeffiziente, langlebige und sehr effektive Art der Ausleuchtung des Kühlteils.
-  Inverter-Motor: ermöglicht eine höhere Leistung bei optimiertem Wirkungsgrad, reduziert den Energieverbrauch sowie das Betriebsgeräusch und ist zudem langlebiger.
-  Energy efficiency class D
-  A+++: Geräte mit diesem Symbol können den Energieverbrauch um bis zu 30 % gegenüber der Energieeffizienzklasse A senken.
-  Dynamische Umluftkühlung: ventilerte Kaltluft zirkuliert im gesamten Kühlteil und sorgt für eine konstante und gleichmäßige Temperaturverteilung.
-  Life Plus 0°C: die Temperatur in diesem Kaltlagerfach wird auf nahe 0°C gehalten, wodurch frisches Fleisch, Fisch etc. wesentlich länger haltbar sind.
-  Multiflow Cooling System: the Multiflow ventilation system allows an even distribution of cool air around the fridge cabinet.