

FAB28RDRU5



Tuoteryhmä	Jääkaappi
Asennus	Vapaasti seisova
Ryhmä	Yksi ovi
Viiteleveys	Enintään 60
Viitekorkeus	100 – 160
Jäähdytystyyppi	Jääkaapissa jäähdytyspuhallin, tavallinen pakastin
Sulatus	Automaattinen jääkaappi, manuaalinen pakastin
Saranatyyppi	Tavallinen
Saranoiden sijainti	Oikealla
EAN-koodi	8017709330613



Estetiikka

Estetiikka	50-luvun tyyli	Logon väri	Kromi
Väri	Rust	Kylkien materiaali	Teräs
Pinnan viimeistely	Matta	Kylkien väri	Koristeet/erikoisväri
Design	Pyöristetty	Logo	Lisätty
Materiaali	Kestomuovia	Oven hyllyjen reunan väri	Chrome
Kahva	Ulkoinen	Laatikkojen etuosan värin	Kromi
Kahvan tyyppi	Asennettu	Lasihyllyjen reunan väri	Kromi
Kahvan väri	Kromattu		

Jääkaapin ominaisuudet



Säädettävien hyllyjen materiaali	2	Vihanneslokeron kannen tyyppi	Lasi
Hedelmä- ja vihanneslaatikoiden määrä	1	Life Plus -alue	Kyllä
Säädettävien hyllyjen määrä	Lasi	Jääkaapin sisävalo	Kyllä
Vihanneslaatikon kannen tyyppi	Liukukiskoilla	Jääkaapin sisävalon tyyppi	LEDit
Kannellinen vihanneslokero	Kyllä		

Jääkaapin sisäovi

Läpinäkyvällä kannella varustettujen ovihyllyjen määrä	1	Pullohyllyjen määrä	1
Säädettävien ovihyllyjen määrä	1	Metallilankapullohyllyt	Kyllä
Säädettävät oven metallilankahyllyt	Kyllä		

Jääkaapin muut ominaisuudet



MultiFlow	Kyllä	Puhallin	Kyllä
-----------	-------	----------	-------

Pakastimen ominaisuudet

Integroitu pakastelokero Kyllä

Muut tekniset ominaisuudet



Ovi auki-hälytys	Äänimerkki ja valo
Lämpötilansäätöjen määrä	Elektroninen
Kompressorien määrä	1
Jäähdytysaineen tyyppi	R600a
Kompressorin tyyppi	Vaihtelevan nopeuden kompressori
Jääkaappiaineen määrä (g)	32 g
Vaahdon tyyppi	Syklopentaani

Suorituskyky / energiamerkintä - as. 2019



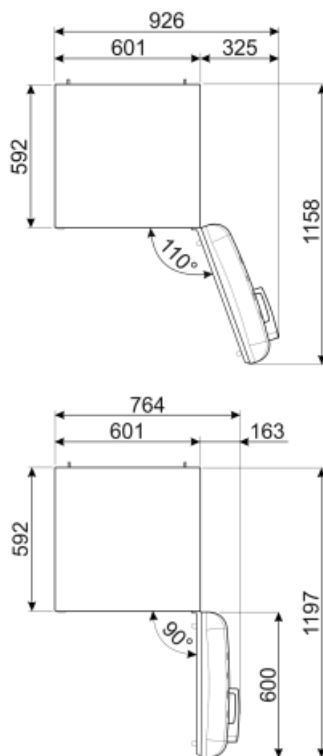
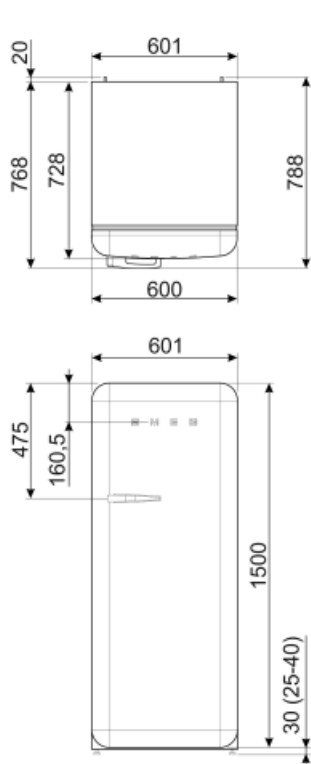
Vuotuinen energiankulutus	130 kWh/a	Äänitaso	35 dB(A) re 1pW
Energialuokka	D	Kohotus aika	9 h
Äänitason luokka	B	4 tähteä - pakastuskapasiteetti	2.6 Kg/24h
Kokonaisnettotilavuus	270 l	Ilmastoluokitus	SN, N, ST, T
Pakastetilojen tilavuuden summa	26 l	EEl	79 %
Kylmäsäilytystilojen ja pakastamattomien tilojen tilavuuksien summa	244 l		

Sähköliitännä

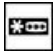








Sähköpistokkeen tyyppi	(F;E) Schuko	Jännite (V)	220-240 V
------------------------	--------------	-------------	-----------

Sähköliitännä 90 W
 Virta (A) 1 A

Taajuus (Hz) 50/60 Hz
 Johdon pituus 180 cm



Symbols glossary (TT)

- | | | | |
|--|--|---|--|
|  | 4 tähden pakastuslokero ruoan parempaa säilytystä varten. |  | Automaattinen sulatusjärjestelmä huolehtii sulatuksesta automaattisesti säännöllisin aikaväleihin, jolloin sulatuksesta ei tarvitse huolehtia. |
|  | A+++ : Laitteet, joissa on tämä symboli, voivat vähentää energiankulutusta vielä 30 % vakiona olevasta A-energialuokituksesta. |  | Energiatehokkuusluokka D |
|  | Tuuletettu: Kylmän ilman automaattinen jakelu jääkaappiosastoon, mikä mahdollistaa tasaisen lämpötilan jakelun jääkaapissa. |  | LED-sisävalo: energiatehokkaampi ja kestävä tapa valaista laitteen sisäosa. |
|  | Life Plus 0 °C: Lifeplus-osastojen lämpötila pidetään 0 °C:ssa, jolloin liha ja kala pysyvät pidempään tuoreina. |  | Smegin siirtyminen älykkäämpiin ja ympäristöystävällisempiin malleihin on johtanut invertteriteknologian valitsemiseen, mikä karsii kulutusta merkittävästi. |
|  | Air plus: pitää ruoan tuoreena pidempään. | | |