

FAB28RDTP5



Οικογένεια προϊόντων	Ψυγείο
ΤΟΠΟΘΕΤΗΣΗ	Ελεύθερο
ΚΑΤΗΓΟΡΙΑ	Μονόπορτα
Reference width	Until 60
Reference height	100 - 160
ΤΥΠΟΣ ΨΥΞΗΣ	Συντήρηση με ανεμιστήρα, στατικός καταψύκτης
Απόψυξη	Αυτόματη στη συντήρηση, χειροκίνητη στην κατάψυξη
Τύπος μεντεσέ	Standard
Θέση μεντεσέ	Δεξιά
Κωδικός EAN	8017709299224



ΑΙΘΗΤΙΚΗ

Αιθητική	Στυλ 50 's	Χρώμα λογότυπου	Χρώμιο
ΧΡΩΜΑ	Ταυρε	Πλευρικό υλικό	Χάλυβας
Φινίρισμα	Ματ	Χρώμα πλευράς	Διακοσμημένο / Ειδικό
Σχεδιασμός	Στρογγυλεμένο	Logo	Applied
Υλικό	Θερμικό καλούπι	Χρώμα προφίλ ραφιών πόρτας	Χρώμιο
Λαβή	Εξωτερική	Χρώμα προφίλ συρταριών	Χρώμιο
Τύπος λαβής	Σταθερή	Χρώμα προφίλ γυάλινου ραφιού	Χρώμιο
Χρώμα λαβής	Χρώμιο		

ΧΑΡΑΚΤΗΡΙΣΤΙΚΑ ΘΑΛΑΜΟΥ ΣΥΝΤΗΡΗΣΗΣ



Αριθμός ρυθμιζόμενων ραφιών	2	Κάλυμμα συρταριού λαχανικών	Γυαλί
Αριθμός συρταριών φρούτων και λαχανικών	1	Ζώνη Life Plus -0°C	Ναι
Τύπος ρυθμιζόμενων ραφιών	Γυαλί	Εσωτερικός φωτισμός συντήρησης	Ναι
Τύπος συρταριού λαχανικών	Σε συρόμενους οδηγούς	Τύπος εσωτερικού φωτισμού (συντήρησης)	LED
Κάλυμμα συρταριού	Ναι		

ΕΣΩΤΕΡΙΚΗ ΠΟΡΤΑ ΣΥΝΤΗΡΗΣΗΣ

Μπουκαλοθήκες

1

Αρ. ραφιών πόρτας με διάφανο κάλυμμα	1	Μπουκαλοθήκες με μεταλλικό στήριγμα	Ναι
Ρυθμιζόμενα ράφια πόρτας	1		
Ρυθμιζόμενα ράφια πόρτας με μεταλλικό στήριγμα	Ναι		

ΑΛΛΑ ΧΑΡΑΚΤΗΡΙΣΤΙΚΑ ΣΥΝΤΗΡΗΣΗΣ



Multiflow

Ναι

Ανεμιστήρας

Ναι

ΧΑΡΑΚΤΗΡΙΣΤΙΚΑ ΚΑΤΑΨΥΞΗΣ

Εσωτερικός θάλαμος κατάψυξης

Ναι

ΑΛΛΑ ΤΕΧΝΙΚΑ ΧΑΡΑΚΤΗΡΙΣΤΙΚΑ



Ειδοποίηση ανοιχτής πόρτας

Ηχητική και οπτική

Αντιβακτηριακή επίστρωση

Ναι

Τύπος θερμοστάτη

Ηλεκτρονικός

Μοτέρ

1

Τύπος ψυκτικού αερίου

R600a

Τύπος μοτέρ

Inverter

Ποσότητα ψυκτικού μέσου (gr)

32 g

Foam agent

Cyclopentane

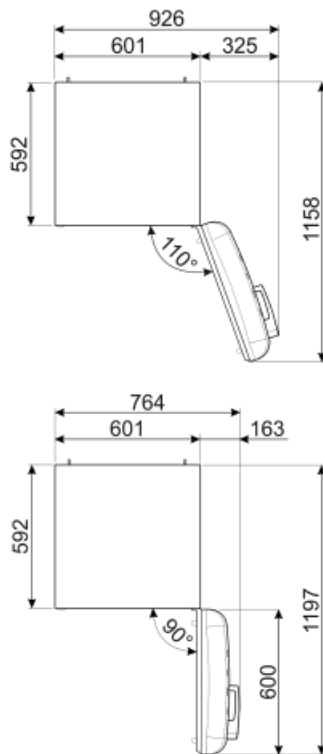
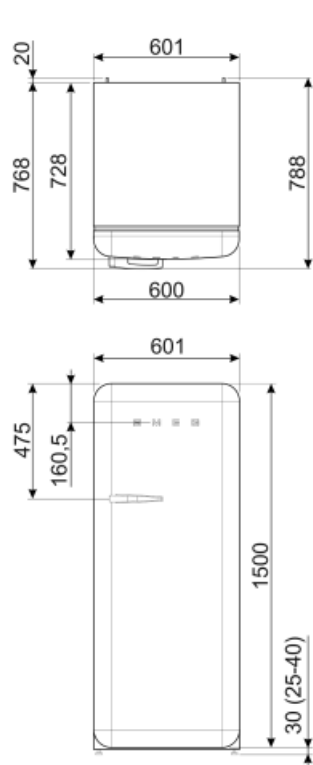
ΕΤΙΚΕΤΑ ΑΠΟΔΟΣΗΣ/ΕΝΕΡΓΕΙΑΣ - ΚΑΝ. 2019



Ετήσια κατανάλωση ενέργειας	130 kWh/a	Εκπομπή αερόφερτου θορύβου	35 dB(A) re 1pW
ΕΝΕΡΓΕΙΑΚΗ ΚΛΑΣΗ	D	Χρόνος απόψυξης χωρίς ρεύμα	9 h
Κλάση θορύβου	B	Δυνατότητα κατάψυξης 4ων αστέρων	2.6 Kg/24h
Συνολική καθαρή χωρητικότητα	270 λίτρα	Κλιματική κλάση	SN, N, ST, T
Συνολική καθαρή χωρητικότητα κατάψυξης	26 λίτρα	EEI	79 %
Συνολική καθαρή χωρητικότητα συντήρησης	244 λίτρα		

ΗΛΕΚΤΡΙΚΗ ΣΥΝΔΕΣΗ

Βύσμα	(F;E) Σούκο	Τάση (V)	220-240 V
Ονομαστική ισχύς	90 W	Συχνότητα (Hz)	50/60 Hz
Ρεύμα	1 A	Μήκος καλωδίου τροφοδοσίας	180 cm



Alternative products



FAB28LPK5

Θέση μεντεσέ: Αριστερά Ροζ



FAB28RDRB5

Θέση μεντεσέ: Δεξιά Κόκκινο ρουμπινί



FAB28LSV5

Θέση μεντεσέ: Αριστερά Ασημί



FAB28LOR5

Θέση μεντεσέ: Αριστερά Πορτοκαλί



FAB28RRD5

Θέση μεντεσέ: Δεξιά Κόκκινο



FAB28RPG5

Θέση μεντεσέ: Δεξιά Φιστικί



FAB28LRD5

Θέση μεντεσέ: Αριστερά Κόκκινο



FAB28LPG5

Θέση μεντεσέ: Αριστερά Φιστικί



FAB28RDBLV5

Θέση μεντεσέ: Δεξιά Διακοσμημένο / Ειδικό



FAB28LBL5

Θέση μεντεσέ: Αριστερά Μαύρο



FAB28RDIT5

Θέση μεντεσέ: Δεξιά Διακοσμημένο / Ειδικό



FAB28RCR5

Θέση μεντεσέ: Δεξιά Μπεζ



FAB28RPB5

Θέση μεντεσέ: Δεξιά Σιέλ



FAB28RYW5

Θέση μεντεσέ: Δεξιά Κίτρινο



FAB28LPB5

Θέση μεντεσέ: Αριστερά Σιέλ



FAB28RBE5

Θέση μεντεσέ: Δεξιά Μπλε



FAB28RDUJ5

Θέση μεντεσέ: Δεξιά
Διακοσμημένο / Ειδικό



FAB28LCR5

Θέση μεντεσέ: Αριστερά
Μπεζ



FAB28RDMM5

Θέση μεντεσέ: Δεξιά
Διακοσμημένο / Ειδικό



FAB28RWH5

Θέση μεντεσέ: Δεξιά
Λευκό



FAB28LYW5

Θέση μεντεσέ: Αριστερά
Κίτρινο



FAB28RDEG5

Θέση μεντεσέ: Δεξιά
Σμαραγδί πράσινο



FAB28LDUJ5

Θέση μεντεσέ: Αριστερά
Διακοσμημένο / Ειδικό



FAB28RSV5

Θέση μεντεσέ: Δεξιά
Ασημί



FAB28RDMC5

Θέση μεντεσέ: Δεξιά
Διακοσμημένο / Ειδικό



FAB28RDBB5

Θέση μεντεσέ: Δεξιά
Διακοσμημένο / Ειδικό



FAB28ROR5

Θέση μεντεσέ: Δεξιά
Πορτοκαλί



FAB28RBL5

Θέση μεντεσέ: Δεξιά
Μαύρο



FAB28RLI5

Θέση μεντεσέ: Δεξιά
Lime



FAB28RPK5

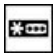









Θέση μεντεσέ: Δεξιά
Ροζ



FAB28LWH5

Θέση μεντεσέ: Αριστερά
Λευκό

Symbols glossary (TT)

- | | | | |
|--|--|---|---|
|  | Κατάψυξη 4 αστέρων για καλύτερη συντήρηση των τροφίμων. |  | Το αυτόματο σύστημα απόψυξης λειτουργεί με αυτόματη απόψυξη σε τακτά χρονικά διαστήματα εξαλείφοντας εντελώς την ανάγκη απόψυξης. |
|  | A+++ : Οι συσκευές με αυτό το σύμβολο μπορούν να μειώσουν την κατανάλωση ενέργειας κατά 30% περισσότερο από την τυπική ενεργειακή κατάταξη A. |  | Αντιβακτηριακή θεραπεία: αντιβακτηριακή θεραπεία για τη διασφάλιση καλύτερης υγιεινής |
|  | Αεριζόμενο: Εξαναγκασμένη διανομή κρύου αέρα στο ψυγείο, η οποία επιτρέπει ομοιόμορφη κατανομή της θερμοκρασίας εντός του ψυγείου. |  | Τάξη ενεργειακής απόδοσης D |
|  | Εσωτερικός φωτισμός LED: είναι ένας πιο ενεργειακά αποδοτικός και μακροχρόνιος τρόπος φωτισμού του εσωτερικού της συσκευής. |  | Life Plus 0°C: Η θερμοκρασία στα διαμερίσματα Lifeplus διατηρείται στους 0°C, γεγονός που διατηρεί το κρέας και τα ψάρια περισσότερο. |
|  | Τεχνολογία μετατροπέα: Η εξέλιξη των στεγνωντηρίων της Smeg προς ευφυέστερα και περιβαλλοντικά βιώσιμα μοντέλα οδήγησε στην επιλογή της χρήσης της τεχνολογίας Inverter με αντλίες θερμότητας, γεγονός που μειώνει σημαντικά την κατανάλωση ενέργειας. |  | Air plus: διατηρεί το φαγητό πιο φρέσκο για μεγαλύτερο χρονικό διάστημα. |