

# FAB28RDUJ5



Skupina výrobků	Chladnička
Instalace	Volně stojící
Kategorie	Jedna dvířka
Referenční šířka	Až do 60
Referenční výška	100 – 160
Typ chlazení	Chladnička s ventilátorem, statická mraznička
Rozmrazování	Automatické pro chladničku, manuální pro mrazničku
Typ závěsu	Standardní
Poloha závěsu	Pravá
EAN kód	8017709299248



## Aesthetics

Estetika	Styl 50. let	Barva loga	Chróm
Barva	Zdobené/speciální	Materiál bočních panelů	Ocel
Povrchová úprava	Lesk	Barva bočních stěn	Modrá
Dekorace/speciální barva	Union Jack	Logo	Applied
Vzhled	Zaoblené	Barva profilu dveřních polic	Chróm
Materiál	Tvarované za tepla	Barva profilu zásuvek	Chróm
Rukojeť	Externí	Barva profilu skleněné police	Chróm
Typ rukojeti	Fixní	Dostupné alternativní barvy	Antracitová, Oranžová, Pastelově modrá, Bílá, Modrá, Černá, Krémová, Růžová, Červená, Stříbrná, Pastelově zelená, Limetková zelená, Zdobené/speciální
Barva rukojeti	Chróm		

## Funkce chladicí přihrádky



Počet nastavitelných polic	2	Typ krytu zásuvky na zeleninu	Sklo
Počet zásuvek na ovoce a zeleninu	1	Zóna Life Plus -0 °C	Ano
Typ nastavitelných polic	Sklo	Vnitřní osvětlení v chladničce	Ano
Typ krytu zásuvky na zeleninu	Na posuvných kolejničích	Typ vnitřního osvětlení (chladnička)	LED

Víko zásuvky na ovoce a zeleninu **Ano**

## Vnitřní dvířka chladničky

Počet dveřních polic s průhledným krytem	1	Počet polic na lahve	1
Počet nastavitelných dveřních polic	1	Police na lahve s drátěnou podporou	Ano
Nastavitelné dveřní police s drátěnou podporou	Ano		

## Další funkce chladničky



MultiFlow

Ano



Ventilátor

Ano

## Vlastnosti mrazicí přihrádky

Vnitřní mrazicí přihrádka **Ano**

## Další technické vlastnosti



Alarm otevřených dvířek

Typ regulace teploty

Počet kompresorů

Typ chladicího plynu

Typ kompresoru

Množství chladiva (gr)

Foam agent

Akustické a vizuální

Elektronické

1

R600a

Měníč

32 g

Cyclopentane

## Výkon/energetický štítek – nař. 2019



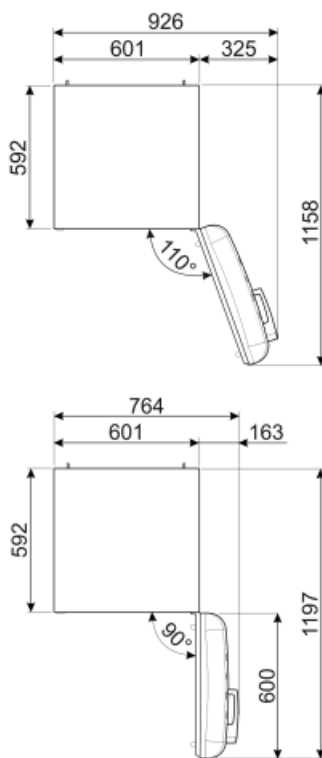
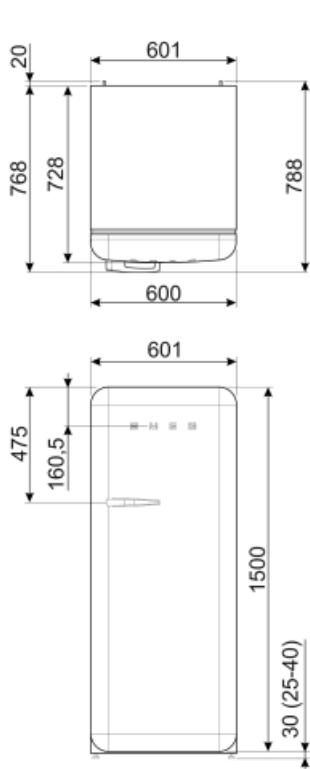
Annual energy consumption	130 kWh/a	Úroveň emisí hluku šířeného vzduchem	35 dB(A) re 1 pW
Energy efficiency class	D	Temperature Rise Time	9 h
Airborne acoustical noise emission class	B	4 star - Freezing capacity	2.6 Kg/24h
Total net volume	270 l	Climate class	SN, N, ST, T
Sum of the volumes of the frozen compartment(s)	26 l	EEl	79 %

Sum of the volumes of the chill compartment(s) and the unfrozen compartment(s) 244 l

## Elektrické připojení

Zástrčka (F; E) Schuko  
 Jmenovitý výkon elektrického připojení 90 W  
 Stávající 1 A

Napětí (V) 220-240 V  
 Kmitočet (Hz) 50/60 Hz  
 Délka napájecího kabelu 180 cm



## Alternative products



**FAB28RDTP5**

**Poloha závěsu:** Pravá  
Tmavošedá



**FAB28RDBLV5**

**Poloha závěsu:** Pravá  
Zdobené/speciální



**FAB28LBL5**

**Poloha závěsu:** Levá  
Černá



**FAB28RDIT5**

**Poloha závěsu:** Pravá  
Zdobené/speciální



**FAB28RCR5**

**Poloha závěsu:** Pravá  
Krémová



**FAB28RPB5**

**Poloha závěsu:** Pravá  
Pastelově modrá



**FAB28RYW5**

**Poloha závěsu:** Pravá  
Žlutá



**FAB28LPB5**

**Poloha závěsu:** Levá  
Pastelově modrá



**FAB28RBE5**

**Poloha závěsu:** Pravá  
Modrá



**FAB28LPK5**

**Poloha závěsu:** Levá  
Růžová



**FAB28RDRB5**

**Poloha závěsu:** Pravá  
Rubínově červená



**FAB28LSV5**

**Poloha závěsu:** Levá  
Stříbrná



**FAB28LOR5**

**Poloha závěsu:** Levá  
Oranžová



**FAB28RRD5**

**Poloha závěsu:** Pravá  
Červená



**FAB28RPG5**

**Poloha závěsu:** Pravá  
Pastelově zelená



**FAB28LRD5**

**Poloha závěsu:** Levá  
Červená



**FAB28LPG5**

**Poloha závěsu:** Levá  
Pastelově zelená



**FAB28RDMC5**

**Poloha závěsu:** Pravá  
Zdobené/speciální



**FAB28LCR5**

**Poloha závěsu:** Levá  
Krémová



**FAB28RDMM5**

**Poloha závěsu:** Pravá  
Zdobené/speciální



**FAB28RWH5**

**Poloha závěsu:** Pravá  
Bílá



**FAB28LYW5**

**Poloha závěsu:** Levá  
Žlutá



**FAB28RDEG5**

**Poloha závěsu:** Pravá  
Smaragdově zelená



**FAB28LDUJ5**

**Poloha závěsu:** Levá  
Zdobené/speciální



**FAB28RSV5**

**Poloha závěsu:** Pravá  
Stříbrná



**FAB28RDBB5**

**Poloha závěsu:** Pravá  
Zdobené/speciální



**FAB28ROR5**

**Poloha závěsu:** Pravá  
Oranžová



**FAB28RBL5**

**Poloha závěsu:** Pravá  
Černá



**FAB28RLI5**

**Poloha závěsu:** Pravá  
Limetková zelená



**FAB28RPK5**










**Poloha závěsu:** Pravá  
Růžová



**FAB28LWH5**

**Poloha závěsu:** Levá  
Bílá

## Symbols glossary (TT)

- |  |  |   |   |
|--|--|---|---|
|  | 4hvězdičková mrazicí přihrádka pro lepší konzervaci potravin.  |  | Systém automatického odmrazování funguje tak, že v pravidelných intervalech automaticky odmrazuje, takže není nutné úplně odmrazovat. |
|  | A+++: Spotřebiče s tímto symbolem mohou snížit spotřebu energie o dalších 30% oproti standardní energetické třídě A.   |  | Ventilace: Nucená distribuce studeného vzduchu v chladničce, která umožňuje rovnoměrné rozložení teploty v chladničce.                |
|  | LED osvětlení interiéru: je energeticky úspornější a dlouhodobější způsob osvětlení interiéru spotřebiče.  |  | Life Plus 0 °C: Teplota v přihrádkách Life Plus je udržována na 0 °C, což déle uchovává čerstvé maso a ryby.                          |
|  | Invertorová technologie: Vývoj sušiček Smeg směrem k inteligentnějším a ekologicky udržitelnějším modelům vedl k volbě použití invertorové technologie s tepelnými čerpadly, což výrazně snižuje spotřebu energie. |  | Air plus: udržuje potraviny déle čerstvé.   |
|  | Třída energetické účinnosti D  |   |   |