

# FAB28RDUJ5



Tuoteryhmä	Jääkaappi
Asennus	Vapaasti seisova
Ryhmä	Yksi ovi
Viiteleveys	Enintään 60
Viitekorkeus	100 – 160
Jäähdytystyyppi	Jääkaapissa jäähdytyspuhallin, tavallinen pakastin
Sulatus	Automaattinen jääkaappi, manuaalinen pakastin
Saranatyyppi	Tavallinen
Saranoiden sijainti	Oikealla
EAN-koodi	8017709299248



## Estetiikka

Estetiikka	50-luvun tyyli	Logon väri	Kromi
Väri	Koristeet/erikoisväri	Kylkien materiaali	Teräs
Koristeet / erikoisväri	Union Jack	Kylkien väri	Sininen
Pinnan viimeistely	Kiiltävä	Logo	Lisätty
Design	Pyöristetty	Oven hyllyjen reunan väri	Chrome
Materiaali	Kestomuovia	Laatikkojen etuosan väri	Kromi
Kahva	Ulkoinen	Lasihyllyjen reunan väri	Kromi
Kahvan tyyppi	Asennettu	Saatavilla olevat materiaalit	Antrasiitti, Oranssi, Pastellinsininen, Valkoinen, Sininen, Musta, Kermanvärinen, Vaaleanpunainen, Punainen, Hopea, Pastellinvihreä, Limetinvihreä, Koristeet/erikoisväri
Kahvan väri	Kromattu		

## Jääkaapin ominaisuudet



Säädettävien hyllyjen materiaali	2	Vihanneslokeron kannen tyyppi	Lasi
Hedelmä- ja vihanneslaatikoiden määrä	1	Life Plus -alue	Kyllä
Säädettävien hyllyjen määrä	Lasi	Jääkaapin sisävalo	Kyllä
		Jääkaapin sisävalon tyyppi	LEDit

Vihanneslaatikon kannen tyyppi Liukukiskoilla

Kannellinen vihanneslokero Kyllä

## Jääkaapin sisäovi

Läpinäkyvällä kannella varustettujen ovihyllyjen määrä 1

Säädettävien ovihyllyjen määrä 1

Säädettävät oven metallilankahyllyt Kyllä

Pullohyllyjen määrä 1

Metallilankapulohyllyt Kyllä

## Jääkaapin muut ominaisuudet



MultiFlow

Kyllä

Puhallin

Kyllä

## Pakastimen ominaisuudet

Integroitu pakastelokero Kyllä

## Muut tekniset ominaisuudet



Ovi auki-hälytys

Lämpötilansäätöjen määrä

Kompressorien määrä

Jäähdytysaineen tyyppi

Kompressorin tyyppi

Jääkaappiaineen määrä (g)

Vaahdon tyyppi

Äänimerkki ja valo

Elektroninen

1

R600a

Vaihtelevan nopeuden kompressori

32 g

Syklopentaani

## Suorituskyky / energiamerkintä - as. 2019



Vuotuinen energiankulutus 130 kWh/a

Energialuokka D

Äänitason luokka B

Kokonaisnettotilavuus 270 l

Pakastetilojen tilavuuden summa 26 l

Äänitaso 35 dB(A) re 1pW

Kohotus aika 9 h

4 tähteä - pakastuskapasiteetti 2.6 Kg/24h

Ilmastoluokitus SN, N, ST, T

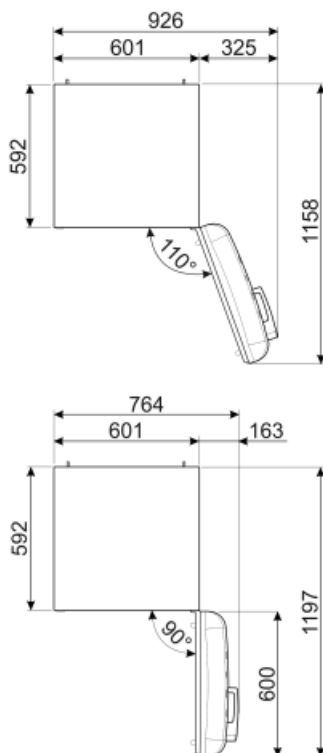
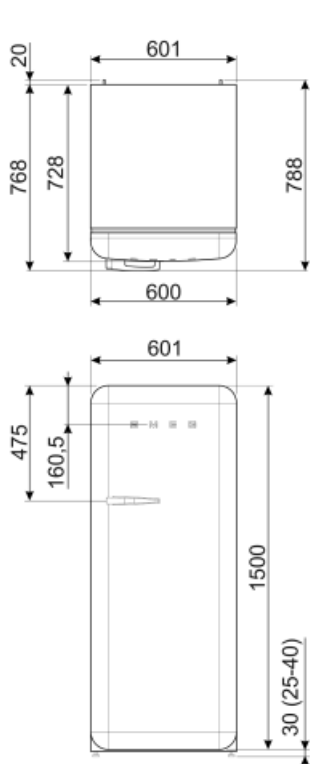
EEl 79 %

Kylmäsäilytystilojen ja 244 l  
pakastamattomien  
tilojen tilavuuksien  
summa

## Sähköliitännä

Sähköpistokkeen tyyppi (F;E) Schuko  
Sähköliitännä 90 W  
Virta (A) 1 A

Jännite (V) 220-240 V  
Taajuus (Hz) 50/60 Hz  
Johdon pituus 180 cm



## Alternative products



**FAB28RDTP5**

**Saranoiden sijainti:** Oikealla  
Taupe



**FAB28RDBLV5**

**Saranoiden sijainti:** Oikealla  
Koristeet/erikoisväri



**FAB28LBL5**

**Saranoiden sijainti:** Vasemmalla  
Musta



**FAB28RDIT5**

**Saranoiden sijainti:** Oikealla  
Koristeet/erikoisväri



**FAB28RCR5**

**Saranoiden sijainti:** Oikealla  
Kermanvärinen



**FAB28RPB5**

**Saranoiden sijainti:** Oikealla  
Pastellinsininen



**FAB28RYW5**

**Saranoiden sijainti:** Oikealla  
Keltainen



**FAB28LPB5**

**Saranoiden sijainti:** Vasemmalla  
Pastellinsininen



**FAB28RBE5**

**Saranoiden sijainti:** Oikealla  
Sininen



**FAB28LPK5**

**Saranoiden sijainti:** Vasemmalla  
Vaaleanpunainen



**FAB28RDRB5**

**Saranoiden sijainti:** Oikealla  
Ruby Red



**FAB28LSV5**

**Saranoiden sijainti:** Vasemmalla  
Hopea



**FAB28LOR5**

**Saranoiden sijainti:** Vasemmalla  
Oranssi



**FAB28RRD5**

**Saranoiden sijainti:** Oikealla  
Punainen



**FAB28RPG5**

**Saranoiden sijainti:** Oikealla  
Pastellinvihreä



**FAB28LRD5**

**Saranoiden sijainti:** Vasemmalla  
Punainen



**FAB28LPG5**

**Saranoiden sijainti:** Vasemmalla  
Pastellinvihreä



**FAB28RDMC5**

**Saranoiden sijainti:** Oikealla  
Koristeet/erikoisväri



**FAB28LCR5**

**Saranoiden sijainti:** Vasemmalla  
Kermanvärinen



**FAB28RDMM5**

**Saranoiden sijainti:** Oikealla  
Koristeet/erikoisväri



**FAB28RWH5**

**Saranoiden sijainti:** Oikealla  
Valkoinen



**FAB28LYW5**

**Saranoiden sijainti:** Vasemmalla  
Keltainen



**FAB28RDEG5**

**Saranoiden sijainti:** Oikealla  
Emerald Green



**FAB28LDUJ5**

**Saranoiden sijainti:** Vasemmalla  
Koristeet/erikoisväri



**FAB28RSV5**

**Saranoiden sijainti:** Oikealla  
Hopea



**FAB28RDBB5**

**Saranoiden sijainti:** Oikealla  
Koristeet/erikoisväri



**FAB28ROR5**

**Saranoiden sijainti:** Oikealla  
Oranssi



**FAB28RBL5**

**Saranoiden sijainti:** Oikealla  
Musta



**FAB28RLI5**

**Saranoiden sijainti:** Oikealla  
Limetinvihreä



**FAB28RPK5**

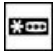








**Saranoiden sijainti:** Oikealla  
Vaaleanpunainen



**FAB28LWH5**

**Saranoiden sijainti:** Vasemmalla  
Valkoinen

## Symbols glossary (TT)

-  4 tähden pakastuslokero ruoan parempaa säilytystä varten.
-  Automaattinen sulatusjärjestelmä huolehtii sulatuksesta automaattisesti säännöllisin aikaväleihin, jolloin sulatuksesta ei tarvitse huolehtia.
-  LED-sisävalo: energiatehokkaampi ja kestävä tapa valaista laitteen sisäosa.
-  Smegin siirtyminen älykkäämpiin ja ympäristöystävällisempiin malleihin on johtanut invertteriteknologian valitsemiseen, mikä karsii kulutusta merkittävästi.
-  Energiatehokkuusluokka D
-  A+++ Laitteet, joissa on tämä symboli, voivat vähentää energiankulutusta vielä 30 % vakiona olevasta A-energialuokitukselta.
-  Tuuletettu: Kylmän ilman automaattinen jakelu jääkaappiosastoon, mikä mahdollistaa tasaisen lämpötilan jakelun jääkaapissa.
-  Life Plus 0 °C: Lifeplus-osastojen lämpötila pidetään 0 °C:ssa, jolloin liha ja kala pysyvät pidempään tuoreina.
-  Air plus: pitää ruoan tuoreena pidempään.