

# FAB28RDUJ5



<b>Famille</b>	Réfrigérateurs
<b>Installation</b>	Pose libre
<b>Catégorie</b>	Une porte
<b>Largeur de référence</b>	Jusqu'à 60
<b>Hauteur de référence</b>	100 - 160
<b>Type de refroidissement</b>	Réfrigérateur froid brassé, congélateur statique
<b>Dégivrage</b>	Réfrigérateur automatique, congélateur manuel
<b>Type de charnières</b>	Standard
<b>Position des charnières</b>	Droite
<b>Code EAN</b>	8017709299248



## Esthétique

<b>Esthétique</b>	Années 50	<b>Couleur du logo</b>	Chromé
<b>Couleur</b>	Décoré / Spécial	<b>Matériau des parois latérales</b>	Tôle d'acier
<b>Décoration / Couleur spéciale</b>	Union Jack	<b>Couleur des parois latérales</b>	Bleu
<b>Finition</b>	Brillant	<b>Logo</b>	Appliqué
<b>Design</b>	Bombé	<b>Couleur des finitions des balconnets</b>	Chromé
<b>Matériau de la porte</b>	Plastique thermoformé	<b>Couleur des finitions des tiroirs</b>	Chromé
<b>Poignée</b>	Externe	<b>Couleur des finitions des clayettes en verre</b>	Chromé
<b>Type de poignée</b>	Fixe	<b>Couleurs disponibles</b>	Anthracite, Orange, Bleu Azur, Blanc, Bleu, Noir, Crème, Rose, Rouge, Gris métal, Vert d'Eau, Vert pomme, Décoré / Spécial
<b>Couleur de la poignée</b>	Chromé		

## Caractéristiques réfrigérateur



<b>Nombre de clayettes réglables</b>	2	<b>Type de dessus bac à légumes</b>	Verre
<b>Nombre de bacs à légumes</b>	1	<b>Zone Extra Fresh 0°C</b>	Oui
<b>Type de clayettes réglables</b>	Verre	<b>Eclairage interne réfrigérateur</b>	Oui
<b>Type de bac à légumes</b>	Sur glissières/rails	<b>Type d'éclairage interne réfrigérateur</b>	LED
<b>Dessus bac à légumes</b>	Oui		

## Contre-porte réfrigérateur

Nombre de balconnets avec couvercle transparent	1	Nombre de balconnets porte-bouteilles	1
Nombre de balconnets réglables	1	Balconnet porte-bouteilles avec fil métallique	Oui
Balconnets réglables avec fil métallique	Oui		

## Autres caractéristiques réfrigérateur



Airplus, système d'aération multiple	Oui	Turbine	Oui
--------------------------------------	-----	---------	-----

## Caractéristiques congélateur

Compartiment interne congélation	Oui
----------------------------------	-----

## Autres caractéristiques techniques



Alarme porte ouverte	Visuelle et acoustique
Type de contrôle de la température	Électronique
Nombre de compresseurs	1
Type de gaz réfrigérant	R600a
Type compresseur	Compresseur à capacité variable (Inverter)
Quantité de réfrigérant (gr)	32 g
Agent d'expansion pour mousses isolantes	Cyclopentane

## Performance / Etiquette énergétique - Reg. 2019



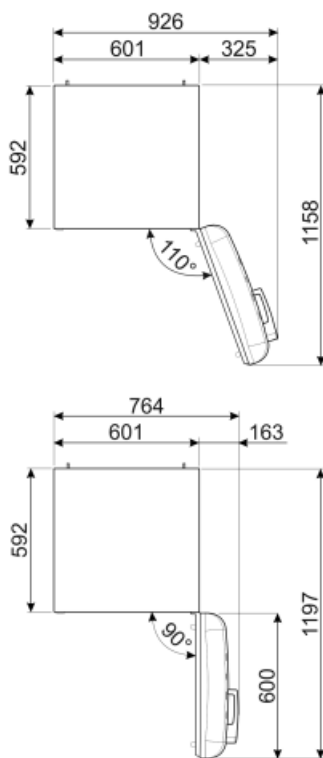
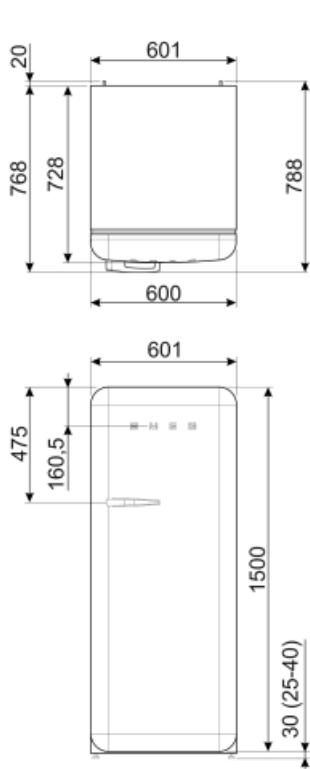
Consommation d'énergie annuelle	130 kWh/a	Niveau sonore	35 dB(A) re 1pW
Classe énergétique	D	Autonomie en cas de coupure de courant	9 h
Classe d'émissions acoustiques dans l'air	B	4 étoiles - Capacité de congélation	2.6 Kg/24h
Volume net total	270 l	Classe climatique	SN, N, ST, T
Somme des volumes du (des) compartiment(s) congélation	26 l	EEl	79 %

Somme des volumes du 244 l  
 (des) compartiment(s)  
 Extra Fresh et du (des)  
 compartiment(s) frais

## Raccordement électrique

Type de prise (F;E) Schuko  
 Puissance nominale 90 W  
 Intensité 1 A

Tension 220-240 V  
 Fréquence 50/60 Hz  
 Longueur du câble  
 d'alimentation 180 cm



## Alternative products



**FAB28RDTP5**

**Position des charnières:** Droite  
Taupe



**FAB28RDBLV5**

**Position des charnières:** Droite  
Décoré / Spécial



**FAB28LBL5**

**Position des charnières:** Gauche  
Noir



**FAB28RDIT5**

**Position des charnières:** Droite  
Décoré / Spécial



**FAB28RCR5**

**Position des charnières:** Droite  
Crème



**FAB28RPB5**

**Position des charnières:** Droite  
Bleu Azur



**FAB28RYW5**

**Position des charnières:** Droite  
Jaune



**FAB28LPB5**

**Position des charnières:** Gauche  
Bleu Azur



**FAB28RBE5**

**Position des charnières:** Droite  
Bleu



**FAB28LPK5**

**Position des charnières:** Gauche  
Rose



**FAB28RDRB5**

**Position des charnières:** Droite  
Rouge Rubis



**FAB28LSV5**

**Position des charnières:** Gauche  
Gris métal



**FAB28LOR5**

**Position des charnières:** Gauche  
Orange



**FAB28RRD5**

**Position des charnières:** Droite  
Rouge



**FAB28RPG5**

**Position des charnières:** Droite  
Vert d'Eau



**FAB28LRD5**

**Position des charnières:** Gauche  
Rouge



**FAB28LPG5**

**Position des charnières:** Gauche  
Vert d'Eau



**FAB28RDMC5**

**Position des charnières:** Droite  
Décoré / Spécial



**FAB28LCR5**

**Position des charnières:** Gauche  
Crème



**FAB28RDBB5**

**Position des charnières:** Droite  
Décoré / Spécial



**FAB28RDMM5**

**Position des charnières:** Droite  
Décoré / Spécial



**FAB28ROR5**

**Position des charnières:** Droite  
Orange



**FAB28RWH5**

**Position des charnières:** Droite  
Blanc



**FAB28RBL5**

**Position des charnières:** Droite  
Noir



**FAB28LYW5**

**Position des charnières:** Gauche  
Jaune



**FAB28RLI5**

**Position des charnières:** Droite  
Vert pomme



**FAB28RDEG5**

**Position des charnières:** Droite  
Vert Émeraude



**FAB28RPK5**

**Position des charnières:** Droite  
Rose



**FAB28LDUJ5**

**Position des charnières:** Gauche  
Décoré / Spécial



**FAB28LWH5**

**Position des charnières:** Gauche  
Blanc



**FAB28RSV5**

**Position des charnières:** Droite  
Gris métal

## Symbols glossary (TT)



4 étoiles



Dégivrage automatique : Le réfrigérateur se dégivre automatiquement. L'eau issue de ce dégivrage ne doit pas être récupérée car le réfrigérateur est équipé d'un système d'évaporation.



Eclairage intérieur LED : L'éclairage intérieur LED assure à la fois des économies d'énergie et un éclairage d'ambiance.



L'évolution de Smeg vers des modèles plus intelligents et plus écologiques a conduit au choix de la technologie Inverter, qui réduit considérablement la consommation.



Classe énergétique D



A+++ : Les produits Smeg, en classe énergétique A, A+, A++ et A+++, permettent de réduire la consommation d'énergie tout en gardant une efficacité maximale et en garantissant un meilleur respect de l'environnement.



Brassé : Système de ventilation de refroidissement qui permet à l'air à l'intérieur du réfrigérateur d'être constamment et uniformément réparti.



Zone Extra Fresh 0°C : Dans la Zone Extra Fresh 0°C, une température interne constante entre 0°C et +3°C est maintenue, ce qui n'altère pas les qualités organoleptiques de l'aliment et permet de le conserver frais même après plusieurs jours. Il est idéal pour conserver le poisson, la viande, les produits laitiers et les aliments facilement périssables.



Système de refroidissement Multiflow : Le système de ventilation Multiflow permet de répartir l'air à l'intérieur du réfrigérateur de façon constante et uniforme.