

FAB28RDUJ5



Produktgruppe	Kjøleskap
Installasjon	Frittstående
Kategori	Én dør
Reference width	Until 60
Reference height	100 - 160
Type kjøling	Ventilert kjøleskap, statisk fryser
Tine	Automatisk for kjøleskap, manuell for fryser
Type hengsel	Standard
Hengselposisjon	Høyre
EAN-kode	8017709299248



Estetisk linje

Estetikk	50's Style	Logo farge	Krom
Farge	Dekorert/spesialfarget	Materiale side	Stål
Dekorasjon / spesialfarge	Union Jack	Farge på side	Blå
Finish	Blank	Logo	Anvendt
Design	Avrundet	Dørhyller profil farge	Krom
Materiale	Formpresset plast	Skuffe profilfarge	Krom
Håndtak	Utvendig	Fargen på glasshyll profil	Krom
Håndtak type	Fast	Tilgjengelige farger	Mørkegrå, Oransje, Pastellblå, Hvit, Blå, Sort, Creme, Rosa, Rød, Sølv, Pastellgrønn, Limegrønn, Dekorert/spesialfarget
Farge på håndtak	Krom		

Avdelinger i kjøleskap



Antall justerbare hyller	2	Type grønnsaksskuff	Glass
Antall frukt- og grønnsaksskuffer	1	Life Plus-sone	Ja
Type justerbare hyller	Glass	Belysning i kjøleskap	Ja
Type skarpere / grønnsaksskuffer dekke	På glidende skinner	Type belysning i kjøleskap	LED
Grønnsaksskuff	Ja		

Innerdør i kjøleskap

Antall dørhyller med transparent lokk	1	Antall flaskehyller	1
Antall justerbare dørhyller	1	Flaskehyller med metalltråd	Ja
Justerbare dørhyller med metalltråd	Ja		

Andre kjøleskapegenskaper



MultiFlow

Ja

Vifte

Ja

Egenskaper fryseravdeling

Innvendig fryseavdeling Ja

Andre tekniske egenskaper



Dør åpen alarm

antibakteriell pakning

Type temperaturkontroll

Antall kompressorer

Type kjølegass

Type kompressor

Kjølemiddel Mengde (g)

Skummiddel

Akustisk og visuell

Ja

Elektronisk

1

R600a

Variabel fartskompressor

32 g

Syklopentan

Ytelse / Energimerking - Reg. 2019



Årlig energiforbruk	130 kWh/a	Støynivå	35 dB(A) re 1pW
Energi	D	Tine tid	9 h
effektivitetsklasse		Firestjerners	2.6 Kg/24h
Luftbåren akustisk	B	frysekapasitet	
støyemisjonsklasse		Klimaklasse	SN, N, ST, T
Totalt nettovolum	270 l	EEl	79 %
Sum av volum i	26 l		
frossenkammer(e)			
Sum av volum i	244 l		
kjølekammer(e) og			
frostfrikammer(e)			

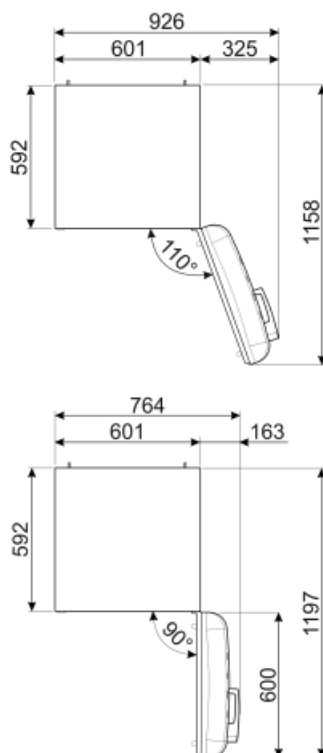
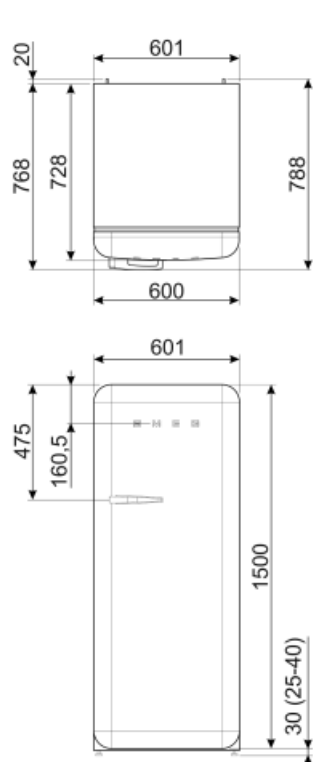
Elektrisk tilkobling

Støpseltype	(F;E) Schuko	Spenning (V)	220-240 V
-------------	--------------	--------------	-----------

Elektrisk
tilkoblingseffekt 90 W
Strøm (A) 1 A

Frekvens (Hz)
Lengde på ledning

50/60 Hz
180 cm



Alternative products



FAB28RDTP5

Hengselposisjon: Høyre
Taupe



FAB28RDBLV5

Hengselposisjon: Høyre
Dekorert/spesialfarget



FAB28LBL5

Hengselposisjon: Venstre
Sort



FAB28RDIT5

Hengselposisjon: Høyre
Dekorert/spesialfarget



FAB28RCR5

Hengselposisjon: Høyre
Creme



FAB28RPB5

Hengselposisjon: Høyre
Pastellblå



FAB28RYW5

Hengselposisjon: Høyre
Gul



FAB28LPB5

Hengselposisjon: Venstre
Pastellblå



FAB28RBE5

Hengselposisjon: Høyre
Blå



FAB28LPK5

Hengselposisjon: Venstre
Rosa



FAB28RDRB5

Hengselposisjon: Høyre
Ruby Red



FAB28LSV5

Hengselposisjon: Venstre
Sølv



FAB28LOR5

Hengselposisjon: Venstre
Oransje



FAB28RRD5

Hengselposisjon: Høyre
Rød



FAB28RPG5

Hengselposisjon: Høyre
Pastel Grønn



FAB28LRD5

Hengselposisjon: Venstre
Rød



FAB28LPG5

Hengselposisjon: Venstre
Pastel Grønn



FAB28RDMC5

Hengselposisjon: Høyre
Dekorert/spesialfarget



FAB28LCR5

Hengselposisjon: Venstre
Creme



FAB28RDMM5

Hengselposisjon: Høyre
Dekorert/spesialfarget



FAB28RWH5

Hengselposisjon: Høyre
Hvit



FAB28LYW5

Hengselposisjon: Venstre
Gul



FAB28RDEG5

Hengselposisjon: Høyre
Emerald Green



FAB28LDUJ5

Hengselposisjon: Venstre
Dekorert/spesialfarget



FAB28RSV5

Hengselposisjon: Høyre
Sølv



FAB28RDBB5

Hengselposisjon: Høyre
Dekorert/spesialfarget



FAB28ROR5

Hengselposisjon: Høyre
Oransje



FAB28RBL5

Hengselposisjon: Høyre
Sort



FAB28RLI5

Hengselposisjon: Høyre
Limegrønn



FAB28RPK5











Hengselposisjon: Høyre
Rosa



FAB28LWH5

Hengselposisjon: Venstre
Hvit

Symbols glossary (TT)

	4-Stjerners frysekammer for bedre oppbevaring av mat.		Det automatisk tinesystemet brukes som automatisk tining ved faste intervaller, noe som eliminerer behovet for opptining i en periode.
	Bakteriebehandling: Antibakteriell behandling for å sikre bedre hygiene		Energieffektivitetsklasse D
	A+++: Apparater med dette symbolet kan redusere energiforbruk med ytterligere 30% fra standard A energimerking.		Ventilert: Tvungen fordeling av kald luft i kjølekammeret, noe som gir jevn temperatur innvendig i kjøleskapet.
	Innvendige LED-lamper: Er mer energi- og tidseffektive til belysning av apparatets innside.		Life Plus 0 °C: Temperaturen i Lifeplu-kammeret holdes ved 0 °C, noe som gir god holdbarhet til ferskt kjøtt og fisk.
	Utviklingen til Smeg mot mer intelligente og økovenlige modeller, har gjort at vi har valgt inverter-teknologi, noe som reduserer energiforbruket betraktelig.		Air plus: Holder maten fersk lenger.