

FAB28RDUJ5



| | |
|-----------------------------|---|
| Семейство продуктов | Холодильник |
| Установка | Отдельностоящий |
| Категория | Однодверный |
| Рекомендуемая ширина | До 60 |
| Рекомендуемая высота | 100 - 160 |
| Тип охлаждения | Холодильник с вентилятором, морозильник статический |
| Разморозка | автоматическая для холод., ручная для морозильника |
| Тип петель (шарнира) | Стандартный |
| Дверной упор | Справа |
| EAN-код | 8017709299248 |



Эстетика

| | | | |
|--|------------------------------|--|--|
| Эстетика | Стиль 50-х г.г. | Цвет логотипа | Хромированный |
| Цвет | Декорированный / Специальный | Материал боковин | Сталь |
| Отделка | Глянцевый | Цвет боковин | Синий |
| Декорированный/специальный цвет | Британский флаг | Логотип | Накладной |
| Дизайн | Скругленный выпуклый | Цвет профиля на полках дверцы | Хромированный |
| Материал | Термоформируемый полимер | Цвет профиля на выдвижных ящиках | Хромированный |
| Ручка | Внешняя | Цвет профиля на стеклянных полках | Хромированный |
| Тип ручки | Фиксированный | Другие цвета | Антрацит, Оранжевый, Пастельный голубой, Белый, Синий, Черный, Кремовый, Розовый, Красный, Серебристый, Пастельный зеленый, Цвет лайма, Декорированный / Специальный |
| Цвет ручек | Хромированный | | |

Характеристики холодильного отделения



| | | | |
|---|--------|--|--------|
| Количество регулируемых полок | 2 | Тип крышки ящика для овощей и фруктов | Стекло |
| Количество ящиков для овощей и фруктов | 1 | Зона сохранения свежести | Да |
| Тип регулируемых полок | Стекло | Внутренняя подсветка холодильного отделения | Да |

| | | | |
|--------------------------------|----------------------------|--------------------------------------|-----|
| Тип ящика для овощей и фруктов | На скользящих направляющих | Тип подсветки холодильного отделения | LED |
| Крышка ящика для овощей | Да | | |

Дверца холодильного отделения

| | | | |
|---|----|--|----|
| Количество полок с прозрачной крышкой | 1 | Количество полок для бутылок | 1 |
| Количество регулируемых полок на дверце | 1 | Полка для бутылок с металлической окантовкой | Да |
| Регулируемая полка с металлической окантовкой | Да | | |


Другие характеристики холодильного отделения

| | | | |
|--|---|-----------|----|
|  |  | | |
| MultiFlow | Да | Конвекция | Да |


Характеристики морозильного отделения

| | |
|-------------------------------|----|
| Внутренняя морозильная камера | Да |
|-------------------------------|----|

Другие технические характеристики

| | | |
|--|---------------------------|--|
|  | | |
| Акустический сигнал при открытой дверце | Акустический и визуальный | |
| Тип контроля температуры | Электронный | |
| Количество компрессоров | 1 | |
| Тип хладагента | R600a | |
| Тип компрессора | Инвертор | |
| Количество хладагента (г) | 32 г | |
| Вспенивающий агент | Циклопентан | |

Производительность / Энергопотребление - НОВЫЙ регламент

| | | | |
|--|-------------|--|------------------|
|  | | | |
| Годовое энергопотребление | 130 кВт/год | Эмиссия воздушного акустического шума | 35 дБ(А) re 1пВт |
| Класс энергоэффективности | D | Поддержание температуры при отключении энергии | 9 ч |
| Класс эмиссии воздушного акустического шума | B | 4* - Мощность замораживания | 2.6 кг/сутки |
| Полный объем | 270 л | Климатический класс | SN, N, ST, T |

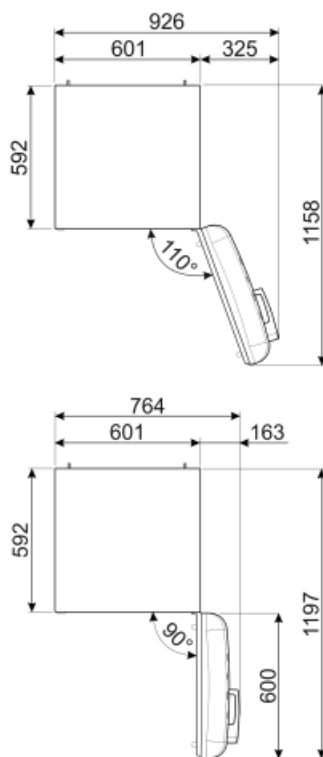
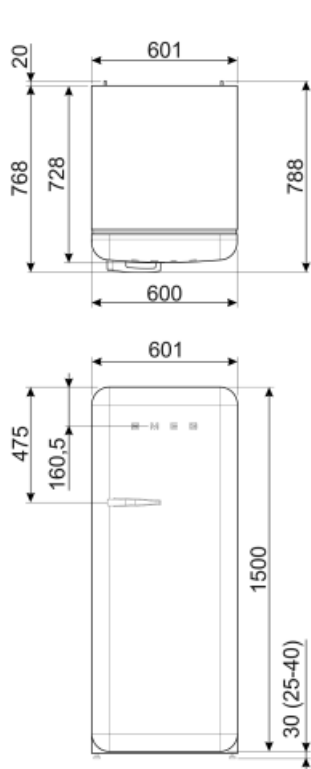
Сумма объемов морозильников 26 л EEI 79 %

Сумма объемов холодильного отделения и незамерзающего отделения 244 л

Электрическое подключение

Тип электрической вилки (F;E) Schuko
 Номинальная мощность 90 Вт
 Сила тока 1 А

Напряжение 220-240 В
 Частота тока 50/60 Гц
 Длина электрического кабеля 180 см



Alternative products



FAB28RDTP5

Дверной упор: Справа
Серо-коричневый (Тауре)



FAB28RDBLV5

Дверной упор: Справа
Декорированный / Специальный



FAB28LBL5

Дверной упор: Слева
Черный



FAB28RDIT5

Дверной упор: Справа
Декорированный / Специальный



FAB28RCR5

Дверной упор: Справа
Кремовый



FAB28RPB5

Дверной упор: Справа
Пастельный голубой



FAB28RYW5

Дверной упор: Справа
Желтый



FAB28LPB5

Дверной упор: Слева
Пастельный голубой



FAB28RBE5

Дверной упор: Справа
Синий



FAB28LPK5

Дверной упор: Слева
Розовый



FAB28RDRB5

Дверной упор: Справа
Рубиново-красный



FAB28LSV5

Дверной упор: Слева
Серебристый



FAB28LOR5

Дверной упор: Слева
Оранжевый



FAB28RRD5

Дверной упор: Справа
Красный



FAB28RPG5

Дверной упор: Справа
Пастельный зеленый



FAB28LRD5

Дверной упор: Слева
Красный



FAB28LPG5

Дверной упор: Слева
Пастельный зеленый



FAB28RDMC5

Дверной упор: Справа
Декорированный / Специальный



FAB28LCR5

Дверной упор: Слева
Кремовый



FAB28RDMM5

Дверной упор: Справа
Декорированный / Специальный



FAB28RWH5

Дверной упор: Справа
Белый



FAB28LYW5

Дверной упор: Слева
Желтый



FAB28RDEG5

Дверной упор: Справа
Изумрудно-зеленый



FAB28LDUJ5

Дверной упор: Слева
Декорированный / Специальный



FAB28RSV5

Дверной упор: Справа
Серебристый



FAB28RDBB5

Дверной упор: Справа
Декорированный / Специальный



FAB28ROR5

Дверной упор: Справа
Оранжевый



FAB28RBL5

Дверной упор: Справа
Черный



FAB28RLI5

Дверной упор: Справа
Цвет лайма



FAB28RPK5










Дверной упор: Справа
Розовый



FAB28LWH5

Дверной упор: Слева
Белый

Symbols glossary (ТТ)

- | | | | |
|---|--|---|---|
|  | Морозильная камера 4 **** для лучшей сохранности продуктов. |  | Автоматическое размораживание: работает за счет автоматического оттаивания через равные промежутки времени, что исключает необходимость размораживание прибора в целом. |
|  | A+++: класс энергоэффективности A+ помогает сэкономить до 30% энергии по сравнению с классом A. Гарантируется максимальная производительность при минимальном потреблении. |  | Вентилируемый: принудительное распределение холодного воздуха в холодильном отделении, что обеспечивает равномерное распределение температуры внутри холодильника. |
|  | Светодиодное внутреннее освещение: более энергоэффективный и долговечный способ освещения внутреннего пространства прибора. |  | Life Plus 0°C: температура в отсеках Lifeplus поддерживается на уровне 0°C, что позволяет дольше сохранять свежее мясо и рыбу. |
|  | Эволюция Smeg в направлении более интеллектуальных и экологичных моделей привела к выбору инверторной технологии, которая значительно снижает энергопотребление. |  | Multiflow: дольше сохраняет свежесть продуктов. |
|  | Класс энергоэффективности D | | |