

# FAB28RLI3



<b>Семейство продуктов</b>	Холодильник
<b>Установка</b>	Отдельностоящий
<b>Категория</b>	Однодверный
<b>Тип охлаждения</b>	Вентилируемый
<b>Разморозка</b>	автоматическая для холод., ручная для морозильника
<b>Тип петель (шарнира)</b>	Стандартный
<b>Дверной упор</b>	Справа
<b>EAN-код</b>	8017709260811



## Эстетика

<b>Эстетика</b>	Стиль 50-х г.г.	<b>Цвет логотипа</b>	Хромированный
<b>Цвет</b>	Цвет лайма	<b>Материал боковин</b>	Сталь
<b>Отделка</b>	Глянцевый	<b>Цвет боковин</b>	Цвет лайма
<b>Дизайн</b>	Скругленный выпуклый	<b>Логотип</b>	Накладной
<b>Материал</b>	Термоформируемый полимер	<b>Цвет профиля на полках дверцы</b>	Хромированный
<b>Ручка</b>	Внешняя	<b>Цвет профиля на выдвижных ящиках</b>	Хромированный
<b>Тип ручки</b>	Фиксированный	<b>Цвет профиля на стеклянных полках</b>	Хромированный
<b>Цвет ручек</b>	Хромированный	<b>Другие цвета</b>	Антрацит, Оранжевый, Пастельный голубой, Белый, Синий, Черный, Кремовый, Розовый, Красный, Серебристый, Пастельный зеленый, Цвет лайма, Декорированный / Специальный

## Характеристики холодильного отделения



<b>Количество регулируемых полок</b>	2	<b>Тип крышки ящика для овощей и фруктов</b>	Стекло
<b>Количество ящиков для овощей и фруктов</b>	1	<b>Зона сохранения свежести</b>	-2°C +3°C
<b>Тип регулируемых полок</b>	Стекло	<b>Внутренняя подсветка холодильного отделения</b>	Да

<b>Тип ящика для овощей и фруктов</b>	На скользящих направляющих	<b>Тип подсветки холодильного отделения</b>	LED
<b>Крышка ящика для овощей</b>	Да		

## Дверца холодильного отделения

<b>Количество полок с прозрачной крышкой</b>	1	<b>Количество полок для бутылок</b>	1
<b>Количество регулируемых полок на дверце</b>	1	<b>Полка для бутылок с металлической окантовкой</b>	Да
<b>Регулируемая полка с металлической окантовкой</b>	Да		

## Другие характеристики холодильного отделения



MultiFlow

Да

**Конвекция**

Да

## Другие технические характеристики



**Акустический сигнал при открытой дверце**

Акустический и визуальный

**Антибактериальный уплотнитель**

Да

**Тип контроля температуры**

Электронный

**Количество компрессоров**

1

**Тип хладагента**

R600a

**Тип компрессора**

Инвертор

**Количество хладагента (г)**

34 г

**Вспенивающий агент**

Циклопентан

## Производительность / Энергопотребление - НОВЫЙ регламент

<b>Годовое энергопотребление</b>	245 кВт/год	<b>Эмиссия воздушного акустического шума</b>	38 дБ(A) re 1пВт
<b>Класс энергоэффективности</b>	G	<b>Поддержание температуры при отключении энергии</b>	9.9 ч
<b>Класс эмиссии воздушного акустического шума</b>	C	<b>4* - Мощность замораживания</b>	2.6 кг/сутки
<b>Полный объем</b>	270 л	<b>Климатический класс</b>	SN, N, ST, T
<b>Сумма объемов морозильников</b>	26 л	<b>EEL</b>	150 %

Сумма объемов  
холодильного  
отделения и  
незамораживающего  
отделения

244 л

## Электрическое подключение

Тип электрической  
вилки (F;E) Schuko

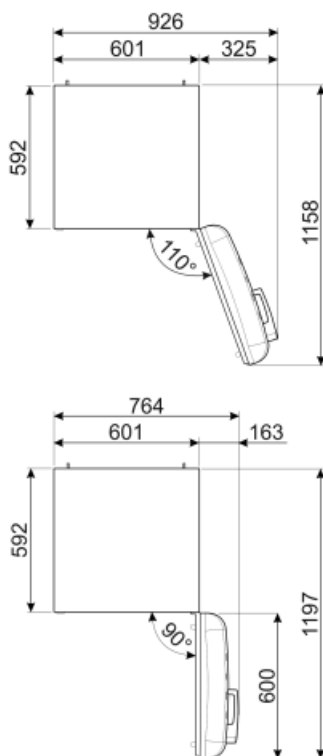
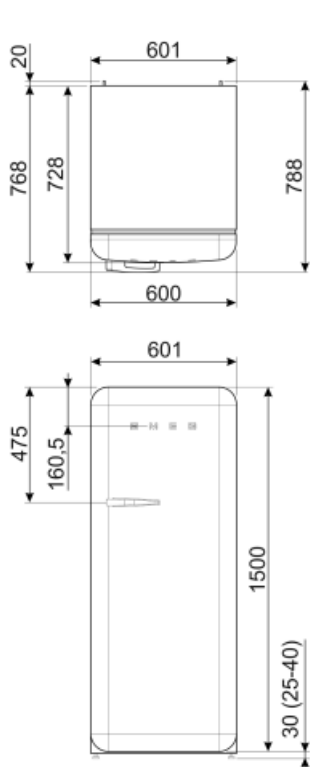
Номинальная мощность 90 Вт

Сила тока 1 А











Напряжение 220-240 В

Частота тока 50/60 Гц

Длина электрического  
кабеля 180 см



## Symbols glossary (TT)

	Морозильная камера 4 **** для лучшей сохранности продуктов.		Автоматическое размораживание: работает за счет автоматического оттаивания через равные промежутки времени, что исключает необходимость размораживание прибора в целом.
	A+++: класс энергоэффективности A+ помогает сэкономить до 30% энергии по сравнению с классом A. Гарантируется максимальная производительность при минимальном потреблении.		Антибактериальное покрытие: антибактериальное покрытие для улучшения гигиены
	Вентилируемый: принудительное распределение холодного воздуха в холодильном отделении, что обеспечивает равномерное распределение температуры внутри холодильника.		Светодиодное внутреннее освещение: более энергоэффективный и долговечный способ освещения внутреннего пространства прибора.
	Life Plus 0°C: температура в отсеках Lifeplus поддерживается на уровне 0°C, что позволяет дольше сохранять свежее мясо и рыбу.		Эволюция Smeg в направлении более интеллектуальных и экологичных моделей привела к выбору инверторной технологии, которая значительно снижает энергопотребление.
	Multiflow: дольше сохраняет свежесть продуктов.		Класс энергоэффективности G