

# FAB28RLI5



<b>Οικογένεια προϊόντων</b>	Ψυγείο
<b>ΤΟΠΟΘΕΤΗΣΗ</b>	Ελεύθερο
<b>ΚΑΤΗΓΟΡΙΑ</b>	Μονόπορτα
<b>Πλάτος αναφοράς</b>	Έως 60 cm
<b>Ύψος αναφοράς</b>	100 160
<b>ΤΥΠΟΣ ΨΥΞΗΣ</b>	Συντήρηση με ανεμιστήρα, στατικός καταψύκτης
<b>Απόψυξη</b>	Αυτόματη στη συντήρηση, χειροκίνητη στην κατάψυξη
<b>Τύπος μεντεσέ</b>	Standard
<b>Θέση μεντεσέ</b>	Δεξιά
<b>Κωδικός EAN</b>	8017709299255



## ΑΙΣΘΗΤΙΚΗ

<b>Αισθητική</b>	50's Style	<b>Χρώμα λογότυπου</b>	Χρώμιο
<b>Χρώμα</b>	Lime	<b>Πλευρικό υλικό</b>	Ατσάλι
<b>Φινίρισμα</b>	Γυαλιστερό	<b>Χρώμα πλευράς</b>	Lime
<b>Design</b>	Στρογγυλεμένο	<b>Λογότυπος</b>	Εφαρμοσμένο
<b>Υλικό</b>	Θερμικό καλούπι	<b>Χρώμα προφίλ ραφιών πόρτας</b>	Χρώμιο
<b>Λαβή</b>	Εξωτερική	<b>Χρώμα προφίλ συρταριών</b>	Χρώμιο
<b>Τύπος λαβής</b>	Σταθερή	<b>Χρώμα προφίλ γυάλινου ραφιού</b>	Χρώμιο
<b>Χρώμα λαβής</b>	Χρώμιο		

## ΘΑΛΑΜΟΣ ΣΥΝΤΗΡΗΣΗΣ



<b>Αριθμός ρυθμιζόμενων ραφιών</b>	2	<b>Κάλυμμα συρταριού λαχανικών</b>	Γυαλί
<b>Αριθμός συρταριών φρούτων και λαχανικών</b>	1	<b>Ζώνη Life Plus -0°C</b>	Ναι
<b>Τύπος ρυθμιζόμενων ραφιών</b>	Γυαλί	<b>Εσωτερικός φωτισμός συντήρησης</b>	Ναι
<b>Τύπος συρταριού λαχανικών</b>	Σε συρόμενους οδηγούς	<b>Τύπος εσωτερικού φωτισμού (συντήρησης)</b>	LED
<b>Κάλυμμα συρταριού</b>	Ναι		

## ΠΟΡΤΑ ΣΥΝΤΗΡΗΣΗΣ

Μπουκαλοθήκες 1

Αρ. ραφιών πόρτας με διάφανο κάλυμμα	1	Μπουκαλοθήκες με μεταλλικό στήριγμα	Ναι
Ρυθμιζόμενα ράφια πόρτας	1		
Ρυθμιζόμενα ράφια πόρτας με μεταλλικό στήριγμα	Ναι		

## ΑΛΛΑ ΧΑΡΑΚΤΗΡΙΣΤΙΚΑ ΣΥΝΤΗΡΗΣΗΣ



Multiflow

Ναι

Ανεμιστήρας

Ναι

## ΘΑΛΑΜΟΣ ΚΑΤΑΨΥΞΗΣ

Εσωτερικός θάλαμος κατάψυξης

Ναι

## ΑΛΛΑ ΤΕΧΝΙΚΑ ΧΑΡΑΚΤΗΡΙΣΤΙΚΑ



Ειδοποίηση ανοιχτής πόρτας

Τύπος θερμοστάτη

Μοτέρ

Τύπος ψυκτικού αερίου

Τύπος μοτέρ

Ποσότητα ψυκτικού μέσου (gr)

Τύπος μόνωσης

Ηχητική και οπτική

Ηλεκτρονικός

1

R600a

Inverter

32 g

Κυκλοπεντάνιο

## ΕΤΙΚΕΤΑ ΑΠΟΔΟΣΗΣ/ΕΝΕΡΓΕΙΑΣ - ΚΑΝ. 2019



Ετήσια κατανάλωση ενέργειας

130 kWh/a

ΕΝΕΡΓΕΙΑΚΗ ΚΛΑΣΗ

D

Κλάση θορύβου

B

Συνολική καθαρή χωρητικότητα

270 λίτρα

Άθροισμα χώρων κατάψυξης

26 λίτρα

Άθροισμα χώρων συντήρησης

244 λίτρα

Εκπομπή αερόφερτου θορύβου

35 dB(A) re 1 pW

Χρόνος απόψυξης χωρίς ρεύμα

9 h

Δυνατότητα κατάψυξης 4ων αστέρων

2.6 Kg/24h

Κλιματική κλάση EEI

SN, N, ST, T

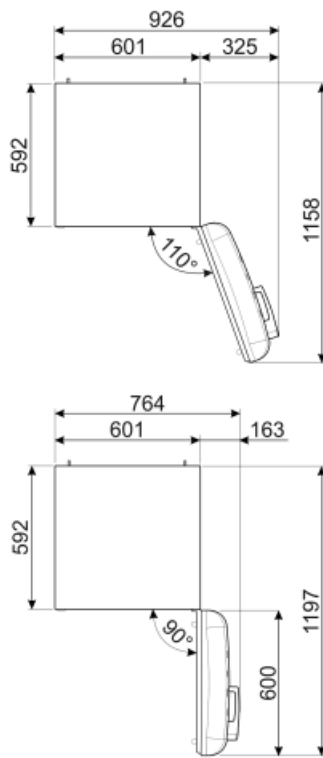
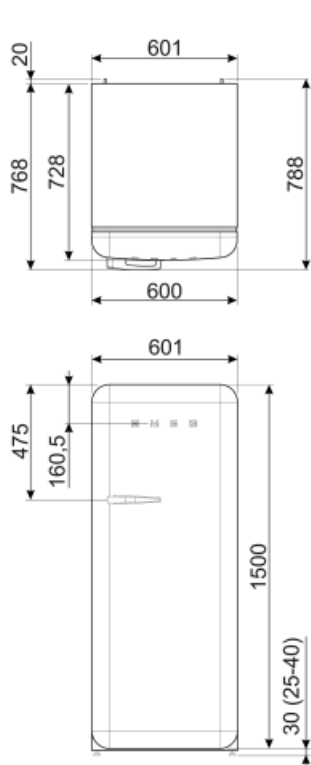
79 %

## ΗΛΕΚΤΡΙΚΗ ΣΥΝΔΕΣΗ

Φις (F;E) Σούκο Τάση (V) 220-240 V

Όνομαστική ισχύς 90 W  
Ένταση ρεύματος 1 A

Συχνότητα (Hz) 50/60 Hz  
Μήκος καλωδίου τροφοδοσίας 180 cm



## Alternative products



FAB28RDTP5

**Θέση μεντεσέ:** Δεξιά  
Ταυρε



FAB28RDBLV5

**Θέση μεντεσέ:** Δεξιά  
Διακοσμημένο / Ειδικό



FAB28LBL5

**Θέση μεντεσέ:** Αριστερά  
Μαύρο



FAB28RDIT5

**Θέση μεντεσέ:** Δεξιά  
Διακοσμημένο / Ειδικό



FAB28RCR5

**Θέση μεντεσέ:** Δεξιά  
Μπεζ



FAB28RPB5

**Θέση μεντεσέ:** Δεξιά  
Σιέλ



FAB28RYW5

**Θέση μεντεσέ:** Δεξιά  
Κίτρινο



FAB28LPB5

**Θέση μεντεσέ:** Αριστερά  
Σιέλ



FAB28LPK5

**Θέση μεντεσέ:** Αριστερά  
Ροζ



FAB28RDRB5

**Θέση μεντεσέ:** Δεξιά  
Κόκκινο ρουμπινί



FAB28LSV5

**Θέση μεντεσέ:** Αριστερά  
Ασημί



FAB28LOR5

**Θέση μεντεσέ:** Αριστερά  
Πορτοκαλί



FAB28RRD5

**Θέση μεντεσέ:** Δεξιά  
Κόκκινο



FAB28RPG5

**Θέση μεντεσέ:** Δεξιά  
ΦΙΣΤΙΚΙ



FAB28LRD5

**Θέση μεντεσέ:** Αριστερά  
Κόκκινο



FAB28LPG5

**Θέση μεντεσέ:** Αριστερά  
ΦΙΣΤΙΚΙ



FAB28RBE5

**Θέση μεντεσέ:** Δεξιά  
Μπλε



FAB28RDMC5

**Θέση μεντεσέ:** Δεξιά  
Διακοσμημένο / Ειδικό



FAB28RDBB5

**Θέση μεντεσέ:** Δεξιά  
Διακοσμημένο / Ειδικό



FAB28ROR5

**Θέση μεντεσέ:** Δεξιά  
Πορτοκαλί



FAB28RBL5

**Θέση μεντεσέ:** Δεξιά  
Μαύρο



FAB28RDEG5

**Θέση μεντεσέ:** Δεξιά  
Σμαραγδί



FAB28LDUJ5

**Θέση μεντεσέ:** Αριστερά  
Διακοσμημένο / Ειδικό



FAB28RSV5

**Θέση μεντεσέ:** Δεξιά  
Ασημί



FAB28RDUJ5

**Θέση μεντεσέ:** Δεξιά  
Διακοσμημένο / Ειδικό



FAB28LCR5

**Θέση μεντεσέ:** Αριστερά  
Μπεζ



FAB28RDMM5

**Θέση μεντεσέ:** Δεξιά  
Διακοσμημένο / Ειδικό



FAB28RWH5

**Θέση μεντεσέ:** Δεξιά  
Λευκό



FAB28LYW5

**Θέση μεντεσέ:** Αριστερά  
Κίτρινο



FAB28RPK5










**Θέση μεντεσέ:** Δεξιά  
Ροζ



FAB28LWH5

**Θέση μεντεσέ:** Αριστερά  
Λευκό

## Symbols glossary (TT)

- |  |   |   |  |
|--|---|---|--|
|  | Κατάψυξη 4 αστέρων για καλύτερη συντήρηση των τροφίμων.   |  | Το αυτόματο σύστημα απόψυξης λειτουργεί σε τακτά χρονικά διαστήματα εξαλείφοντας εντελώς την ανάγκη απόψυξης.                                  |
|  | A+++ : Οι συσκευές με αυτό το σύμβολο μπορούν να μειώσουν την κατανάλωση ενέργειας κατά 30% περισσότερο από την τυπική ενεργειακή κατάταξη A. |  | Τάξη ενεργειακής απόδοσης D  |
|  | Ψύξη με κυκλοφορία αέρα: Η διανομή του κρύου αέρα στη συντήρηση, επιτρέπει ομοιόμορφη κατανομή της θερμοκρασίας.                              |  | Εσωτερικός φωτισμός LED: είναι ένας πιο ενεργειακά αποδοτικός τρόπος φωτισμού του εσωτερικού της συσκευής.                                     |
|  | Life Plus 0°C: Η θερμοκρασία στα διαμερίσματα Lifeplus διατηρείται στους 0°C, γεγονός που διατηρεί το κρέας και τα ψάρια περισσότερο.         |  | Inverter τεχνολογία: Η Smeg εξελίσει την τεχνολογία για πιο έξυπνα και φιλικά προς το περιβάλλον μοντέλα, μειώνοντας σημαντικά την κατανάλωση. |
|  | Air plus: διατηρεί το φαγητό πιο φρέσκο για μεγαλύτερο χρονικό διάστημα.  |   |  |