

FAB28RR1



Семейство продуктов	Холодильник
Установка	Отдельностоящий
Категория	Однодверный
Тип охлаждения	Вентилируемый
Тип петель (шарнира)	Стандартный
Дверной упор	Справа
Международный артикул (EAN-код)	8017709158125



Эстетика

Эстетика	Стиль 50-х г.г.	Цвет ручек	Серебристый
Цвет	Красный	Цвет логотипа	Хромированный
Дизайн	Скругленный выпуклый	Материал боковин	Сталь
Отделка	Глянцевый	Цвет боковин	Красный
Материал	Термоформируемый полимер	Логотип	Накладной
Ручка	Внешняя	Расположение дисплея	
Тип ручки	Фиксированный	Другие цвета	Оранжевый, Пастельный голубой, Белый, Синий, Черный, Кремовый, Розовый, Красный, Серебристый, Пастельный зеленый, Цвет лайма, Декорированный / Специальный

Характеристики холодильного отделения



Количество регулируемых полок	3	Полка для бутылок	Да
Количество ящиков для овощей и фруктов	1	Тип крышки ящика для овощей и фруктов	Стекло
Материал полок	Стекло	Внутренняя подсветка холодильного отделения	Да
Тип ящика для овощей и фруктов	Стандартный	Тип подсветки холодильного отделения	Светодиодный
Крышка ящика для овощей	Да		

Дверца холодильного отделения

Количество полок с прозрачной крышкой	1	Количество полок для бутылок	1
Количество регулируемых полок на дверце	2	Полка для бутылок с металлической окантовкой	Да
Регулируемая полка с металлической окантовкой	Да		

Другие характеристики холодильного отделения



Аксессуары	Полка для бутылок, 2 слайдера	Ионизатор
Конвекция	Да	

Другие технические характеристики

Аксессуары для морозильной камеры	Форма для льда
Подключение к водопроводу	
Тип контроля температуры	Электромеханический
Количество компрессоров	1
Тип хладагента	R600a
Количество хладагента (г)	44 г
Вспенивающий агент	Циклопентан

Производительность / Энергопотребление - НОВЫЙ регламент

Эмиссия воздушного акустического шума	39 дБ(А) re 1пВт	Климатический класс	SN, N, ST, T
---------------------------------------	------------------	---------------------	--------------

Электрическое подключение

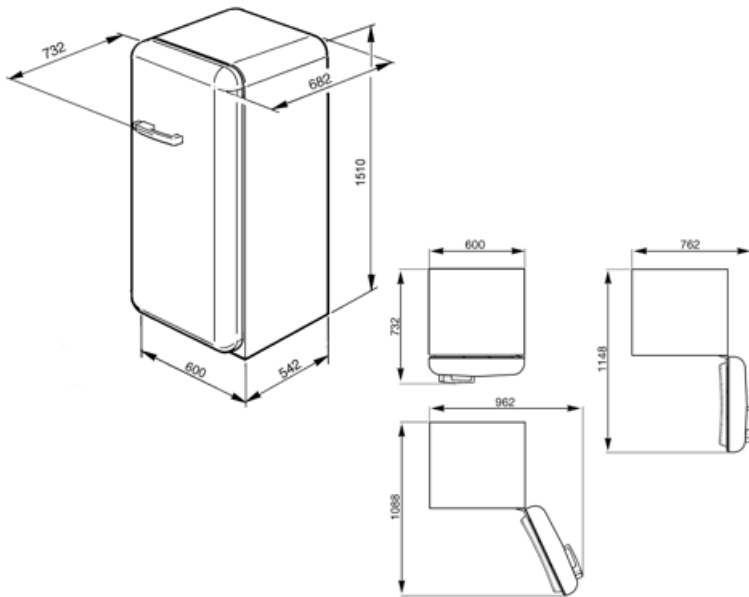
Номинальная мощность	90 Вт	Частота тока	50 Гц
Сила тока	0,75 А	Длина электрического кабеля	200 см
Напряжение	220-240 В	Тип электрической вилки	Европейская вилка для переменного тока

Логистическая информация

Ширина изделия (мм)	600 мм	Ширина с дверцей, открытой на 90° (мм)	962 мм
Глубина без ручек	732 мм	Глубина с ручкой	732 мм

Высота изделия 1510 мм

Глубина с дверцей,
открытой на 90° 1148 мм



Symbols glossary



Морозильная камера 4 **** для лучшей сохранности продуктов.



Вентилируемый: принудительное распределение холодного воздуха в холодильном отделении, что обеспечивает равномерное распределение температуры внутри холодильника.



A++: класс энергоэффективности A++ помогает сэкономить до 20% энергии по сравнению с классом A. Гарантируется максимальная производительность при минимальном потреблении.



Светодиодное внутреннее освещение: более энергоэффективный и долговечный способ освещения внутреннего пространства прибора.