

FAB28RRD3



Familia	Frigorífico
Instalación	Libre instalación
Categoría	Monopuerta
Sistema de refrigeración	Ventilado
Descongelación	Automática para refrigerador, manual congelador
Tipo de bisagra	Estándar
Posición bisagra	Derecha
Código EAN	8017709259167



Estética

Estética	50's Style	Color logo	Cromo
Color	Rojo	Material de los laterales	Acero
Acabado	Brillante	Color laterales	Rojo
Diseño	Abombado	Logo	Aplicado
Material de la puerta	Termomoldeada	Color del perfil de los estantes de la puerta	Cromado
Tirador	Externo	Color del perfil de los cajones	Cromado
Tipo de tirador	Fija	Color del perfil del estante de vidrio	Cromado
Color tirador	Cromo	Colores disponibles	Antracita, Naranja, Azul, Blanco, Azul, Negro, Crema, Rosa, Rojo, Silver, Verde agua, Verde limón, Decorado / Especial

Instalación compartimento frigorífico



Número estantes regulables	2	Tipología estante cubre cajón de verduras	Cristal
Número de cajones fruta y verdura	1	Compartimento Extra-Fresh	-2°C +3 °C
Tipología estantes regulables	Cristal	Iluminación interna frigorífico	Si
Tipo de cajón	Railes deslizables	Tipo de iluminación interior frigorífico	Led
Estante cubre cajón para la verdura	Si		

Contrapuerta compartimento frigorífico

Número de compartimentos con tapa transparente	1	Número de compartimento portabotellas	1
Número compartimentos de puerta regulables	1	Ménsulas portabotellas con cable metálico	Si
Compartimento portaobjetos con perfil metálico	Si		

Otros equipos frigorífico



Multiflow

Si

Ventilador

Si

Otras características técnicas



Alarma apertura puerta

Junta antibacterias

Tipo de control de la temperatura

Número de compresores

Tipo de gas refrigerante

Tipo de compresor

Cantidad de gas refrigerante (gr)

Agente espumante

Acústica y visual

Si

Electrónico

1

R600a

Compresor Inverter

34 g

Ciclopentano

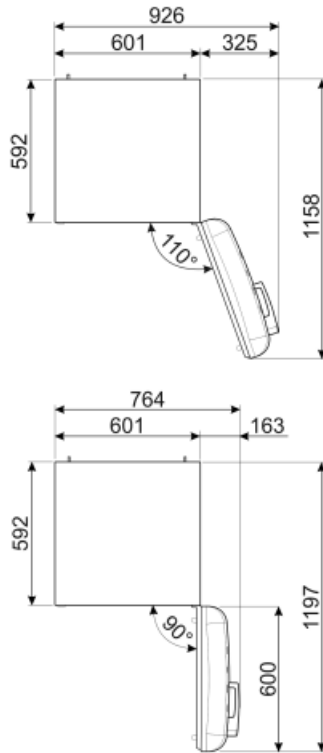
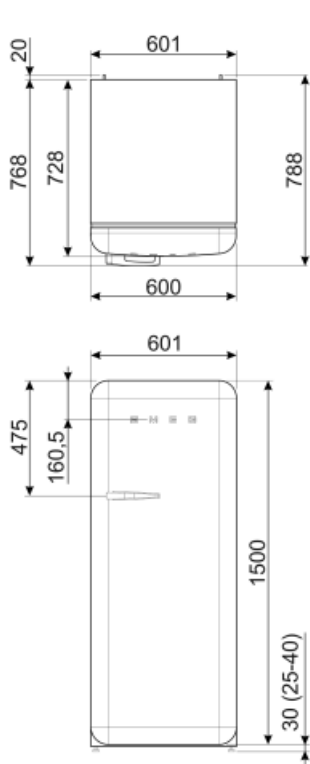
Rendimiento / Etiqueta energética - Reg. 2019













Consumo anual de energía	245 kWh/a	Rumorosidad	38 dB(A) re 1pW
Clase de eficiencia energética del modelo	G	Autonomía de conservación sin energía eléctrica	9.9 h
Airborne acoustical noise emission class	C	4 estrellas - Capacidad congelación	2.6 Kg/24h
Volumen neto total	270 l	Clase climática	SN, N, ST, T
Volumen total del compartimento congelador	26 l	EEl	150 %
Volumen total compartimento frigorífico	244 l		

Conexión eléctrica

Enchufe	(F;E) Schuko	Tensión	220-240 V
Datos nominales de conexión eléctrica	90 W	Frecuencia	50/60 Hz
Corriente	1 A	Largo del cable de alimentación	180 cm



Symbols glossary (TT)

	4 estrellas		Descongelación automática: todos los modelos de refrigerador están equipados con descongelación automática en el compartimiento del refrigerador.
	A +++: los dispositivos Smeg permiten un considerable ahorro de energía en Clase A, A +, A ++ y A +++, para reducir el consumo mientras se mantiene la máxima eficiencia y garantizar el respeto por el medio ambiente.		Tratamiento antibacteriano: varios modelos de refrigeradores Smeg proporcionan un tratamiento antibacteriano para garantizar una mayor higiene
	Ventilado: sistema de ventilación de enfriamiento que permite difundir constante y uniformemente el aire dentro del refrigerador.		Iluminación LED interna: la iluminación LED interna garantiza el ahorro de energía y al mismo tiempo ofrece una luz de atmósfera.
	Zona Life Plus 0 ° C: en la zona Life Plus 0 ° C se mantiene una temperatura interna constante entre 0 ° C y + 3 ° C que no altera las cualidades organolépticas de los alimentos y permite mantenerlos frescos incluso después de varios días. Es ideal para almacenar pescado, carne, productos lácteos y alimentos fácilmente perecederos.		Motor inverter: para lavadoras y secadoras: la evolución de las lavadoras y secadoras Smeg hacia modelos más inteligentes y eco-sostenibles ha llevado a la elección de la tecnología Inverter con bomba de calor que reduce significativamente el consumo de energía. Para lavavajillas: el motor inversor de última generación garantiza una mayor vida útil, eficiencia y consumo reducido, así como un silencio absoluto.
	Sistema de enfriamiento Multiflow: el sistema de ventilación Multiflow permite difundir de manera constante y uniforme el aire dentro del refrigerador.		Clase eficiencia energética G