

FAB28RSV5



| | |
|------------------|--|
| Skupina výrobků | Chladnička |
| Instalace | Volně stojící |
| Kategorie | Jedna dvířka |
| Referenční šířka | Až do 60 |
| Referenční výška | 100 – 160 |
| Typ chlazení | Chladnička s ventilátorem, statická mraznička |
| Rozmrazování | Automatické pro chladničku, manuální pro mrazničku |
| Typ závěsu | Standardní |
| Poloha závěsu | Pravá |
| EAN kód | 8017709299330 |



Aesthetics

| | | | |
|------------------|--------------------|-------------------------------|----------|
| Estetika | Styl 50. let | Barva loga | Chróm |
| Barva | Stříbrná | Materiál bočních panelů | Ocel |
| Povrchová úprava | Lesk | Barva bočních stěn | Stříbrná |
| Vzhled | Zaoblené | Logo | Applied |
| Materiál | Tvarované za tepla | Barva profilu dveřních polic | Chróm |
| Rukojeť | Externí | Barva profilu zásuvek | Chróm |
| Typ rukojeti | Fixní | Barva profilu skleněné police | Chróm |
| Barva rukojeti | Chróm | | |

Funkce chladicí přihrádky



| | | | |
|-----------------------------------|--------------------------|--------------------------------------|------|
| Počet nastavitelných polic | 2 | Typ krytu zásuvky na zeleninu | Sklo |
| Počet zásuvek na ovoce a zeleninu | 1 | Zóna Life Plus -0 °C | Ano |
| Typ nastavitelných polic | Sklo | Vnitřní osvětlení v chladničce | Ano |
| Typ krytu zásuvky na zeleninu | Na posuvných kolejničích | Typ vnitřního osvětlení (chladnička) | LED |
| Víko zásuvky na ovoce a zeleninu | Ano | | |

Vnitřní dvířka chladničky

| | | | |
|--|---|----------------------|---|
| Počet dveřních polic s průhledným krytem | 1 | Počet polic na lahve | 1 |
|--|---|----------------------|---|

| | | | |
|--|-----|-------------------------------------|-----|
| Počet nastavitelných dveřních polic | 1 | Police na lahve s drátěnou podporou | Ano |
| Nastavitelné dveřní police s drátěnou podporou | Ano | | |

Další funkce chladničky



MultiFlow

Ano

Ventilátor

Ano

Vlastnosti mrazicí přihrádky

| | |
|---------------------------|-----|
| Vnitřní mrazicí přihrádka | Ano |
|---------------------------|-----|

Další technické vlastnosti



Alarm otevřených dvířek

Typ regulace teploty

Počet kompresorů

Typ chladicího plynu

Typ kompresoru

Množství chladiva (gr)

Foam agent

Akustické a vizuální

Elektronické

1

R600a

Měnič

32 g

Cyclopentane

Výkon/energetický štítek – nař. 2019



| | | | |
|--|-----------|--------------------------------------|------------------|
| Annual energy consumption | 130 kWh/a | Úroveň emisí hluku šířeného vzduchem | 35 dB(A) re 1 pW |
| Energy efficiency class | D | Temperature Rise Time | 9 h |
| Airborne acoustical noise emission class | B | 4 star - Freezing capacity | 2.6 Kg/24h |
| Total net volume | 270 l | Climate class | SN, N, ST, T |
| Sum of the volumes of the frozen compartment(s) | 26 l | EI | 79 % |
| Sum of the volumes of the chill compartment(s) and the unfrozen compartment(s) | 244 l | | |

Elektrické připojení

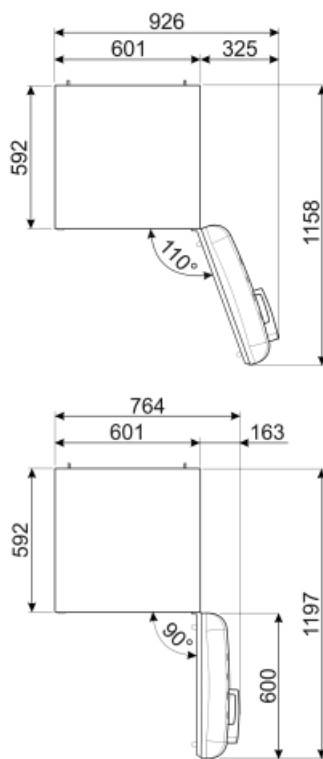
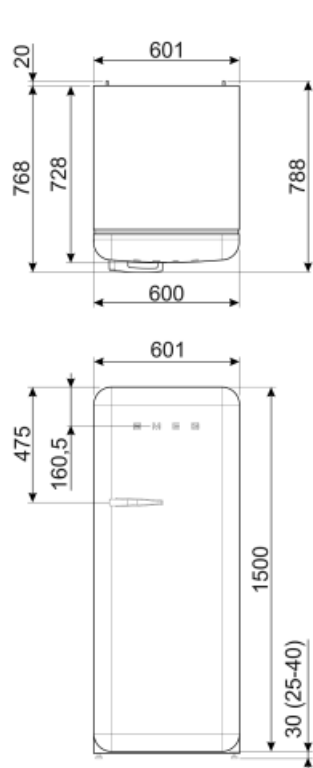
| | | | |
|----------|---------------|------------|-----------|
| Zástrčka | (F; E) Schuko | Napětí (V) | 220-240 V |
|----------|---------------|------------|-----------|

Jmenovitý výkon 90 W
elektrického připojení

Kmitočet (Hz) 50/60 Hz

Stávající 1 A

Délka napájecího kabelu 180 cm



Alternative products



FAB28RDTP5

Poloha závěsu: Pravá
Tmavošedá



FAB28RDBLV5

Poloha závěsu: Pravá
Zdobené/speciální



FAB28LBL5

Poloha závěsu: Levá
Černá



FAB28RDIT5

Poloha závěsu: Pravá
Zdobené/speciální



FAB28RCR5

Poloha závěsu: Pravá
Krémová



FAB28RPB5

Poloha závěsu: Pravá
Pastelově modrá



FAB28RYW5

Poloha závěsu: Pravá
Žlutá



FAB28LPB5

Poloha závěsu: Levá
Pastelově modrá



FAB28RBE5

Poloha závěsu: Pravá
Modrá



FAB28LPK5

Poloha závěsu: Levá
Růžová



FAB28RDRB5

Poloha závěsu: Pravá
Rubínově červená



FAB28LSV5

Poloha závěsu: Levá
Stříbrná



FAB28LOR5

Poloha závěsu: Levá
Oranžová



FAB28RRD5

Poloha závěsu: Pravá
Červená



FAB28RPG5

Poloha závěsu: Pravá
Pastelově zelená



FAB28LRD5

Poloha závěsu: Levá
Červená



FAB28LPG5

Poloha závěsu: Levá
Pastelově zelená



FAB28RDUJ5

Poloha závěsu: Pravá
Zdobené/speciální



FAB28RDMC5

Poloha závěsu: Pravá
Zdobené/speciální



FAB28RDBB5

Poloha závěsu: Pravá
Zdobené/speciální



FAB28ROR5

Poloha závěsu: Pravá
Oranžová



FAB28RBL5

Poloha závěsu: Pravá
Černá



FAB28RLI5

Poloha závěsu: Pravá
Limetková zelená



FAB28RPK5

Poloha závěsu: Pravá
Růžová



FAB28LWH5

Poloha závěsu: Levá
Bílá



FAB28LCR5

Poloha závěsu: Levá
Krémová



FAB28RDMM5

Poloha závěsu: Pravá
Zdobené/speciální



FAB28RWH5

Poloha závěsu: Pravá
Bílá



FAB28LYW5

Poloha závěsu: Levá
Žlutá



FAB28RDEG5










Poloha závěsu: Pravá
Smaragdově zelená



FAB28LDUJ5

Poloha závěsu: Levá
Zdobené/speciální

Symbols glossary (TT)

-  4hvězdičková mrazicí přihrádka pro lepší konzervaci potravin.
-  Systém automatického odmrazování funguje tak, že v pravidelných intervalech automaticky odmrazuje, takže není nutné úplně odmrazovat.
-  LED osvětlení interiéru: je energeticky úspornější a dlouhodobější způsob osvětlení interiéru spotřebiče.
-  Invertorová technologie: Vývoj sušiček Smeg směrem k inteligentnějším a ekologicky udržitelnějším modelům vedl k volbě použití invertorové technologie s tepelnými čerpadly, což výrazně snižuje spotřebu energie.
-  Třída energetické účinnosti D
-  A+++: Spotřebiče s tímto symbolem mohou snížit spotřebu energie o dalších 30% oproti standardní energetické třídě A.
-  Ventilace: Nucená distribuce studeného vzduchu v chladničce, která umožňuje rovnoměrné rozložení teploty v chladničce.
-  Life Plus 0 °C: Teplota v přihrádkách Life Plus je udržována na 0 °C, což déle uchovává čerstvé maso a ryby.
-  Air plus: udržuje potraviny déle čerstvé.