

FAB28RSV5



Família	Frigorífico
Instalação	Livre instalação
Categoria	1 porta
Reference width	Until 60
Reference height	100 - 160
Tecnologia	Ventilado
Descongelação	Descongelação automática no frigorífico e manual no congelador
Tipo de dobradiças	Dobradiças livre instalação
Dobradiças	Dobradiças à direita
Código EAN	8017709299330



Design

Design	Anni 50	Cor do logótipo	Logótipo cromado
Cor	Silver	Material das laterais	Laterais em aço
Acabamentos	Polido	Cor das laterais	Laterais em cinza
Série	Arredondado	Logótipo	Logótipo aplicado
Material da porta	Fibra termoformada	Cor do perfil das prateleiras	Cromado
Puxador	Puxador externo	Cor dos perfis das gavetas	Cromado
Tipo de puxador	Puxador fixo	Cor do perfil da prateleira de vidro	Cromado
Cor do puxador	Puxador cromado		

Composição do interior do frigorífico



Número de prateleiras ajustáveis	2	Tipologia de prateleira sobre a gaveta dos legumes	Prateleira de vidro sobre gaveta de legumes
Gavetas para fruta e legumes	1	Gaveta LifePlus 0°	Sim
Tipo de prateleiras ajustáveis	Prateleiras de vidro ajustáveis em altura	Iluminação interna do frigorífico	Sim
Tipo das gavetas para legumes	Gaveta de legumes com guias deslizantes	Tipo de iluminação do frigorífico	Iluminação com LED
Prateleira da gaveta dos legumes	Sim		

Composição do interior da porta do frigorífico

Compartimentos da porta com tampa transparente	1	Compartimentos da porta para garrafas	1
Compartimentos da porta ajustáveis	1	Prateleiras para garrafas da porta com suportes em metal	Sim
Prateleiras da porta ajustáveis com suportes em metal	Sim		

Outras características do frigorífico



MultiFlow	Sim	Ventilado	Sim
-----------	-----	-----------	-----

Composição do interior do congelador

Compartimento de congelação interno	Sim
-------------------------------------	-----

Outras características técnicas



Alarme de porta aberta	Alarmes acústico e ótico de porta aberta
Tipo de controlo da temperatura	Temperatura controlada eletronicamente
Nº de compressores	1
Tipo de gás de refrigeração	R600a
Tipo de compressor	Compressor Inverter com velocidade variável
Quantidade de refrigerante (gr.)	32 g
Espuma expansiva de isolamento	Ciclopentano



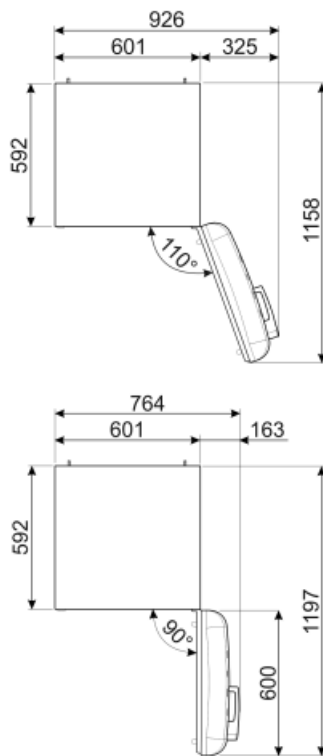
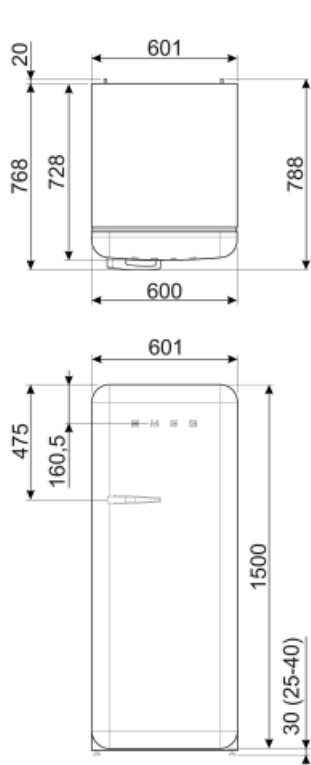
Consumo anual de energia	130 kWh/a	Emissão de ruído aéreo	35 dB(A) re 1pW
Classe energética	D	Autonomia de conservação sem energia elétrica	9 h
Classe de emissão de ruído aéreo	B	Capacidade de congelação (4 estrelas)	2.6 Kg/24h
Volume net total	270 l	Classe climática	SN, N, ST, T
Volume líquido do congelador	26 l	EI	79 %
Volume líquido do frigorífico	244 l		

Ligação elétrica

Ficha elétrica	(F;E) Schuko	Tensão (Volts)	220-240 V
----------------	--------------	----------------	-----------

Potência nominal 90 W
Corrente (Amperes) 1 A

Frequência (Hz) 50/60 Hz
Comprimento do cabo de alimentação 180 cm



Alternative products



FAB28RDTP5

Dobradiças: Dobradiças à direita
Taupe



FAB28RDBLV5

Dobradiças: Dobradiças à direita
Decoração especial



FAB28LBL5

Dobradiças: Dobradiças à esquerda
Preto



FAB28RDIT5

Dobradiças: Dobradiças à direita
Decoração especial



FAB28RCR5

Dobradiças: Dobradiças à direita
Creme



FAB28RPB5

Dobradiças: Dobradiças à direita
Azul céu



FAB28RYW5

Dobradiças: Dobradiças à direita
Amarelo



FAB28LPB5

Dobradiças: Dobradiças à esquerda
Azul céu



FAB28RBE5

Dobradiças: Dobradiças à direita
Azul



FAB28LPK5

Dobradiças: Dobradiças à esquerda
Cor de rosa



FAB28RDRB5

Dobradiças: Dobradiças à direita
Ruby Red



FAB28LSV5

Dobradiças: Dobradiças à esquerda
Silver



FAB28LOR5

Dobradiças: Dobradiças à esquerda
Laranja



FAB28RRD5

Dobradiças: Dobradiças à direita
Vermelho



FAB28RPG5

Dobradiças: Dobradiças à direita
Verde água



FAB28LRD5

Dobradiças: Dobradiças à esquerda
Vermelho



FAB28LPG5

Dobradiças: Dobradiças à esquerda
Verde água



FAB28RDUJ5

Dobradiças: Dobradiças à direita
Decoração especial



FAB28RDMC5

Dobradiças: Dobradiças à direita
Decoração especial



FAB28RDBB5

Dobradiças: Dobradiças à direita
Decoração especial



FAB28ROR5

Dobradiças: Dobradiças à direita
Laranja



FAB28RBL5

Dobradiças: Dobradiças à direita
Preto



FAB28RLI5

Dobradiças: Dobradiças à direita
Verde maçã



FAB28RPK5

Dobradiças: Dobradiças à direita
Cor de rosa



FAB28LWH5

Dobradiças: Dobradiças à esquerda
Branco



FAB28LCR5

Dobradiças: Dobradiças à esquerda
Creme



FAB28RDMM5

Dobradiças: Dobradiças à direita
Decoração especial



FAB28RWH5

Dobradiças: Dobradiças à direita
Branco



FAB28LYW5

Dobradiças: Dobradiças à esquerda
Amarelo



FAB28RDEG5










Dobradiças: Dobradiças à direita
Esmeralda



FAB28LDUJ5

Dobradiças: Dobradiças à esquerda
Decoração especial

Symbols glossary (TT)

-  Compartimento de congelamento de 4 estrelas para melhor conservação dos alimentos.
-  Descongelação: sistema de descongelamento automático em intervalos regulares, eliminando a necessidade de descongelar completamente.
-  Iluminação por LED no interior, criando uma luz com uma distribuição perfeita. O LED consome menos energia, aquece muito menos e tem uma vida mais longa do que as lâmpadas tradicionais.
-  Tecnologia Inverter: o motor inverter é muito fiável, mais leve e compacto e não necessita de substituição de escovas. É um motor mais eficiente, consumindo menos energia e mais silencioso.
-  Classe de eficiência energética do produto declarada na etiqueta energética e na ficha do produto e em conformidade com os regulamentos UE.
-  Classe de eficiência energética do produto declarada na etiqueta energética e na ficha do produto e em conformidade com os regulamentos UE.
-  Ventilador: sistema de circulação forçada de ar frio para garantir uma distribuição de ar e da temperatura no interior do frigorífico.
-  Gaveta Life Plus: nesta gaveta, a temperatura é controlada a 0°C para conservar carne e peixe fresco até 3 dias. Este processo de conservação permite preservar as fibras naturais dos alimentos e evitar o tempo de descongelação.
-  MultiFlow: ventilação através de aberturas na parede traseira do frigorífico em diferentes níveis de altura fazem com que a temperatura seja distribuída de forma harmoniosa em todo o interior, prolongando a conservação dos alimentos.