

# FAB28RWH5



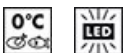
Termékcsalád	Hűtő
Üzembe helyezés	Szabadon álló
Kategória	Egy ajtó
Referencia szélesség	60-ig
Referencia magasság	100 – 160
Hűtés típusa	Légkeveréses hűtőszekrény, statikus fagyasztó
Leolvasztás	Automatikus a hűtőszekrényénél, kézi a fagyasztónál
Zsanér típusa	Szabvány
Zsanér pozíciója	Jobbra
EAN kód	8017709299347



## Design család

Esztétika	50-es évek stílusa	Logó színe	Króm
Szín	Fehér	Oldalsó anyag	Acél
Felületkezelés	Fényes	Oldalsó szín	Fehér
Dizájn	Lekerekített	Logo	Applied
Anyag	Hőformázott	Ajtó polcok profilszíne	Króm
Fogantyú	Külső	Fiókok profilszíne	Króm
Fogantyú típusa	Rögzített	Az üvegpalc profiljának színe	Króm
Fogantyú színe	Króm		

## Hűtőszekrény rekesz jellemzői



Állítható polcok száma	2	A	Üveg
Gyümölcs- és zöldségfiókok száma	1	frissentartó/zöldségfiókok fedelének típusa	
Állítható polcok típusa	Üveg	Life Plus zóna-0 °C	Igen
A	Csúszósíneken	Belső világítás a hűtőben	Igen
frissentartó/zöldségfiókok fedelének típusa		Belső világítás típusa (hűtőszekrény)	LED
Frissentartó fedél	Igen		

## Hűtőszekrény belső ajtó

Átlátszó fedélű ajtópolcok száma	1	Palacktartó polcok száma	1
----------------------------------	---	--------------------------	---

Állítható ajtópolcok száma	1	Palackpolcok huzaltartóval	Igen
Állítható ajtópolcok huzaltartóval	Igen		

## Hűtőszekrény egyéb jellemzői



MultiFlow	Igen	Légkeverés	Igen
-----------	------	------------	------

## Fagyasztórekesz jellemzői

Belső fagyasztórekesz	Igen
-----------------------	------

## Egyéb műszaki jellemzők



Ajtónyitás-riasztó	Akusztikus és vizuális
Antibakteriális tömítés	Igen
A hőmérséklet-szabályozás típusa	Elektronikus
Kompresszorok száma	1
Hűtőközeg gáz típusa	R600a
A kompresszor típusa	Inverteres
Hűtőközeg mennyisége (gramm)	32 g
Foam agent	Cyclopentane

## Teljesítmény / Energiacímke – 2019-es rendelet



Éves energiafogyasztás	130 kWh/a	Levegőben terjedő akusztikus zajkibocsátás	35 dB(A) re 1pW
Energihatékonysági osztály	D	Hőmérséklet-emelkedés ideje	9 h
Levegőben terjedő akusztikus zajkibocsátási osztály	B	4 csillag – Fagyasztási kapacitás	2.6 Kg/24h
Teljes nettó volumen	270 l	Klímaosztály	SN, N, ST, T
A fagyasztott tér(terek) térfogatának összege	26 l	EEl	79 %
A hűtőtér(terek) és a nem fagyasztott tér(terek) térfogatának összege	244 l		

## Elektromos csatlakozás

Dugó	(F;E) Schuko	Feszültség (V)	220-240 V
------	--------------	----------------	-----------

Elektromos csatlakozás 90 W  
névleges értéke

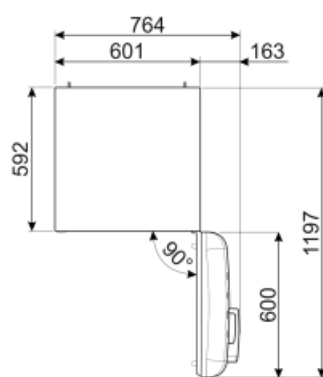
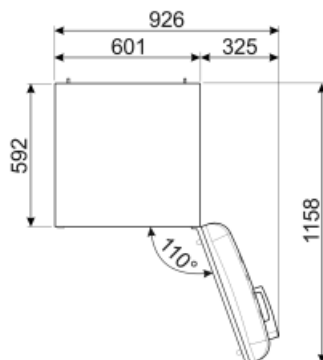
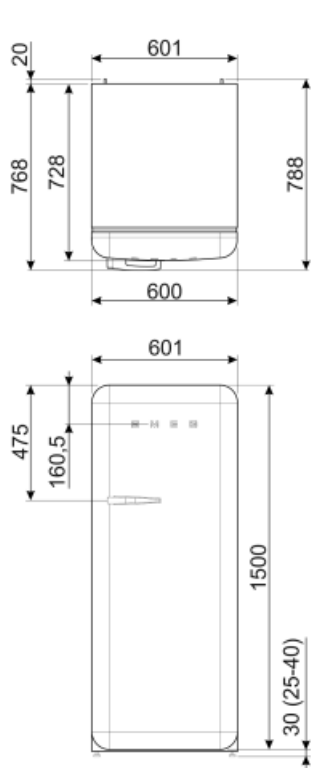
Jelenlegi 1 A

Frekvencia (Hz)

50/60 Hz

Tápkábel hossza

180 cm



## Alternative products



**FAB28RDTP5**

Zsanér pozíciója: Jobbra  
Barnásszürke



**FAB28RDBLV5**

Zsanér pozíciója: Jobbra  
Díszített / különleges



**FAB28LBL5**

Zsanér pozíciója: Bal  
Fekete



**FAB28RDIT5**

Zsanér pozíciója: Jobbra  
Díszített / különleges



**FAB28RCR5**

Zsanér pozíciója: Jobbra  
Krém



**FAB28RPB5**

Zsanér pozíciója: Jobbra  
Pasztellkék



**FAB28RYW5**

Zsanér pozíciója: Jobbra  
Sárga



**FAB28LPB5**

Zsanér pozíciója: Bal  
Pasztellkék



**FAB28RBE5**

Zsanér pozíciója: Jobbra  
Kék



**FAB28LPK5**

Zsanér pozíciója: Bal  
Pink



**FAB28RDRB5**

Zsanér pozíciója: Jobbra  
Rubinvörös



**FAB28LSV5**

Zsanér pozíciója: Bal  
Ezüst



**FAB28LOR5**

Zsanér pozíciója: Bal  
Narancssárga



**FAB28RRD5**

Zsanér pozíciója: Jobbra  
Piros



**FAB28RPG5**

Zsanér pozíciója: Jobbra  
Pasztellzöld



**FAB28LRD5**

Zsanér pozíciója: Bal  
Piros



**FAB28LPG5**

Zsanér pozíciója: Bal  
Pasztellzöld



**FAB28RDUJ5**

Zsanér pozíciója: Jobbra  
Díszített / különleges



**FAB28RDMC5**

Zsanér pozíciója: Jobbra  
Díszített / különleges



**FAB28RDBB5**

Zsanér pozíciója: Jobbra  
Díszített / különleges



**FAB28ROR5**

Zsanér pozíciója: Jobbra  
Narancssárga



**FAB28LYW5**

Zsanér pozíciója: Bal  
Sárga



**FAB28RDEG5**

Zsanér pozíciója: Jobbra  
Smaragd zöld



**FAB28LDUJ5**

Zsanér pozíciója: Bal  
Díszített / különleges



**FAB28RSV5**

Zsanér pozíciója: Jobbra  
Ezüst



**FAB28LCR5**

Zsanér pozíciója: Bal  
Krémszín



**FAB28RDMM5**

Zsanér pozíciója: Jobbra  
Díszített / különleges



**FAB28RBL5**

Zsanér pozíciója: Jobbra  
Fekete



**FAB28RLI5**

Zsanér pozíciója: Jobbra  
Citromzöld



**FAB28RPK5**

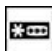









Zsanér pozíciója: Jobbra  
Pink



**FAB28LWH5**

Zsanér pozíciója: Bal  
Fehér

## Symbols glossary (TT)

	4 csillagos fagyasztó rekesz a jobb ételmegőrzés érdekében.		Az automatikus leolvasztási rendszer rendszeres időközönként automatikus leolvasztással működik, teljesen kiküszöbölve a leolvasztás szükségességét.
	A+++ : Az ezzel a szimbólummal ellátott készülékek további 30%-kal csökkenthetik az energiafogyasztást a szabványos A energiaszinthez képest.		Antibakteriális kezelés: antibakteriális kezelés a jobb higiénia érdekében
	Ventilátoros: A hideg levegő kényszerített elosztása a hűtőtérben, ami egyenletes hőmérséklet-eloszlást tesz lehetővé a hűtőszekrényen belül.		LED belső világítás: energiahatékonyabb és tartósabb mód a készülék belsejének megvilágítására.
	Life Plus 0 °C: A Lifeplus rekeszekben a hőmérséklet 0°C, ami hosszabb ideig őrzi meg a friss húst és halat.		A Smeg intelligensebb és környezetbarátabb modellek felé történő elmozdulása az inverteres technológia választásához vezetett, ami jelentősen csökkenti a fogyasztást.
	Air plus: hosszabb ideig frissen tartja az ételt.		D energiahatékonysági osztály