

# FAB28RWH5



<b>Família</b>	Frigorífico
<b>Instalação</b>	Livre instalação
<b>Categoria</b>	1 porta
<b>Reference width</b>	Until 60
<b>Reference height</b>	100 - 160
<b>Tecnologia</b>	Frigorífico ventilado, congelador estático
<b>Descongelação</b>	Descongelação automática no frigorífico e manual no congelador
<b>Tipo de dobradiças</b>	Dobradiças livre instalação
<b>Dobradiças Slot-in</b>	Sim
<b>Dobradiças</b>	Dobradiças à direita
<b>Código EAN</b>	8017709299347



## Design

<b>Acabamento</b>	Branco	<b>Cor do logótipo</b>	Logótipo cromado
<b>Acabamentos</b>	Polido	<b>Material das laterais</b>	Laterais em aço
<b>Design</b>	Anni 50	<b>Cor das laterais</b>	Laterais em branco
<b>Série</b>	Arredondado	<b>Logótipo</b>	Logótipo aplicado
<b>Material da porta</b>	Fibra termoformada	<b>Cor do perfil das prateleiras</b>	Cromado
<b>Puxador</b>	Puxador externo	<b>Cor dos perfis das gavetas</b>	Cromado
<b>Tipo de puxador</b>	Puxador fixo	<b>Cor do perfil da prateleira de vidro</b>	Cromado
<b>Cor do puxador</b>	Puxador cromado		

## Composição do interior do frigorífico



<b>Número de prateleiras ajustáveis</b>	2	<b>Tipologia de prateleira sobre a gaveta dos legumes</b>	Prateleira de vidro sobre gaveta de legumes
<b>Gavetas para fruta e legumes</b>	1	<b>Gaveta LifePlus 0°</b>	Sim
<b>Tipo de prateleiras ajustáveis</b>	Prateleiras de vidro ajustáveis em altura	<b>Iluminação interna do frigorífico</b>	Sim
<b>Tipo das gavetas para legumes</b>	Gaveta de legumes com guias deslizantes	<b>Tipo de iluminação do frigorífico</b>	Iluminação com LED
<b>Prateleira da gaveta dos legumes</b>	Sim		

## Composição do interior da porta do frigorífico

Compartimentos da porta com tampa transparente	1	Compartimentos da porta para garrafas	1
Compartimentos da porta ajustáveis	1	Prateleiras para garrafas da porta com suportes em metal	Sim
Prateleiras da porta ajustáveis com suportes em metal	Sim		

## Outras características do frigorífico



MultiFlow

Sim

Ventilado

Sim

## Composição do interior do congelador

Compartimento de congelação interno

Sim

## Outras características técnicas



Alarme de porta aberta

Vedantes antibacterianos

Tipo de controlo da temperatura

Nº de compressores

Tipo de gás de refrigeração

Tipo de compressor

Quantidade de refrigerante (gr.)

Espuma expansiva de isolamento

Alarmes acústico e ótico de porta aberta

Sim

Temperatura controlada eletronicamente

1

R600a

Compressor Inverter com velocidade variável

32 g

Ciclopentano



Consumo anual de energia

130 kWh/a

Classe energética

D

Classe de emissão de ruído aéreo

B

Volume net total

270 l

Volume líquido do congelador

26 l

Volume líquido do frigorífico

244 l

Emissão de ruído aéreo

35 dB(A) re 1pW

Autonomia de conservação sem energia elétrica

9 h

Capacidade de congelação (4 estrelas)

2.6 Kg/24h

Classe climática

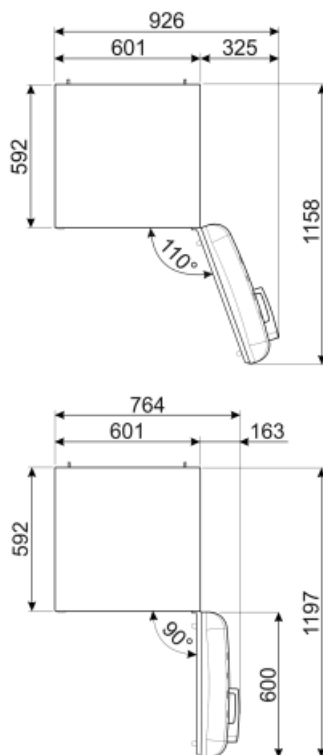
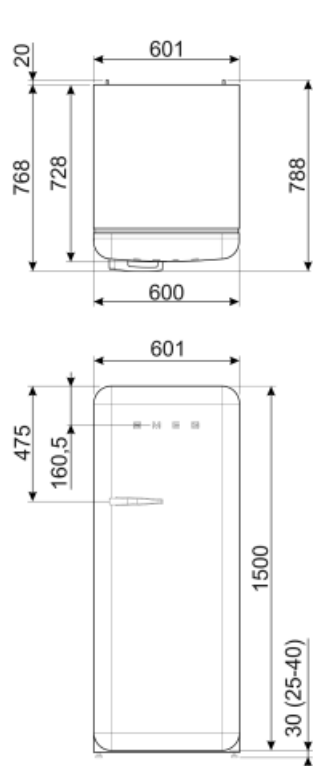
SN, N, ST, T

EEl

79 %

## Ligação elétrica

Ficha elétrica	(F;E) Schuko	Tensão (Volts)	220-240 V
Potência nominal	90 W	Frequência (Hz)	50/60 Hz
Corrente (Amperes)	1 A	Comprimento do cabo de alimentação	180 cm



## Alternative products



**FAB28RDTP5**

**Dobradiças:** Dobradiças à direita  
Taupe



**FAB28RDBLV5**

**Dobradiças:** Dobradiças à direita  
Decoração especial



**FAB28LBL5**

**Dobradiças:** Dobradiças à esquerda  
Preto



**FAB28RDIT5**

**Dobradiças:** Dobradiças à direita  
Decoração especial



**FAB28RCR5**

**Dobradiças:** Dobradiças à direita  
Creme



**FAB28RPB5**

**Dobradiças:** Dobradiças à direita  
Azul céu



**FAB28RYW5**

**Dobradiças:** Dobradiças à direita  
Amarelo



**FAB28LPB5**

**Dobradiças:** Dobradiças à esquerda  
Azul céu



**FAB28RBE5**

**Dobradiças:** Dobradiças à direita  
Azul



**FAB28LPK5**

**Dobradiças:** Dobradiças à esquerda  
Rosa



**FAB28RDRB5**

**Dobradiças:** Dobradiças à direita  
Ruby



**FAB28LSV5**

**Dobradiças:** Dobradiças à esquerda  
Cinza



**FAB28LOR5**

**Dobradiças:** Dobradiças à esquerda  
Laranja



**FAB28RRD5**

**Dobradiças:** Dobradiças à direita  
Encarnado



**FAB28RPG5**

**Dobradiças:** Dobradiças à direita  
Verde água



**FAB28LRD5**

**Dobradiças:** Dobradiças à esquerda  
Encarnado



**FAB28LPG5**

**Dobradiças:** Dobradiças à esquerda  
Verde água



**FAB28RDUJ5**

**Dobradiças:** Dobradiças à direita  
Decoração especial



**FAB28RDMC5**

**Dobradiças:** Dobradiças à direita  
Decoração especial



**FAB28RDBB5**

**Dobradiças:** Dobradiças à direita  
Decoração especial



**FAB28ROR5**

**Dobradiças:** Dobradiças à direita  
Laranja



**FAB28LYW5**

**Dobradiças:** Dobradiças à esquerda  
Amarelo



**FAB28RDEG5**

**Dobradiças:** Dobradiças à direita  
Verde esmeralda



**FAB28LDUJ5**

**Dobradiças:** Dobradiças à esquerda  
Decoração especial



**FAB28RSV5**

**Dobradiças:** Dobradiças à direita  
Cinza



**FAB28LCR5**

**Dobradiças:** Dobradiças à esquerda  
Creme



**FAB28RDMM5**

**Dobradiças:** Dobradiças à direita  
Decoração especial



**FAB28RBL5**

**Dobradiças:** Dobradiças à direita  
Preto



**FAB28RLI5**

**Dobradiças:** Dobradiças à direita  
Verde maçã



**FAB28RPK5**







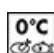



**Dobradiças:** Dobradiças à direita  
Rosa



**FAB28LWH5**

**Dobradiças:** Dobradiças à esquerda  
Branco

## Symbols glossary (TT)

	Compartimento de congelamento de 4 estrelas para melhor conservação dos alimentos.		Classe de eficiência energética do produto declarada na etiqueta energética e na ficha do produto e em conformidade com os regulamentos UE.
	Descongelação: sistema de descongelamento automático em intervalos regulares, eliminando a necessidade de descongelar completamente.		Tratamento anti bacteriano: para garantir uma melhor higiene.
	Ventilador: sistema de circulação forçada de ar frio para garantir uma distribuição de ar e da temperatura no interior do frigorífico.		Iluminação por LED no interior, criando uma luz com uma distribuição perfeita. O LED consome menos energia, aquece muito menos e tem uma vida mais longa do que as lâmpadas tradicionais.
	Gaveta Life Plus: nesta gaveta, a temperatura é controlada a 0°C para conservar carne e peixe fresco até 3 dias. Este processo de conservação permite preservar as fibras naturais dos alimentos e evitar o tempo de descongelação.		Tecnologia Inverter: o motor inverter é muito fiável, mais leve e compacto e não necessita de substituição de escovas. É um motor mais eficiente, consumindo menos energia e mais silencioso.
	MultiFlow: ventilação através de aberturas na parede traseira do frigorífico em diferentes níveis de altura fazem com que a temperatura seja distribuída de forma harmoniosa em todo o interior, prolongando a conservação dos alimentos.		Classe de eficiência energética do produto declarada na etiqueta energética e na ficha do produto e em conformidade com os regulamentos UE.