

# FAB28RYW5



<b>Famiglia</b>	Frigorifero
<b>Installazione</b>	Libera installazione
<b>Categoria</b>	Monoporta
<b>Larghezza di riferimento</b>	Fino a 60
<b>Altezza di riferimento</b>	100 - 160
<b>Tipo di raffreddamento</b>	Frigorifero Ventilato, Freezer statico
<b>Sbrinamento</b>	Frigorifero automatico, freezer manuale
<b>Tipo di cerniera</b>	Standard
<b>Posizione cerniera</b>	Destra
<b>Codice EAN</b>	8017709299361



## Estetica

<b>Estetica</b>	50's Style	<b>Colore logo</b>	Cromo
<b>Colore</b>	Giallo	<b>Materiale fianchi</b>	Lamiera
<b>Finitura</b>	Lucido	<b>Colore fianchi</b>	Giallo
<b>Design</b>	Bombato	<b>Logo</b>	Applicato
<b>Materiale Porta</b>	Termoformata	<b>Colore profilo mensole</b>	Cromo
<b>Maniglia</b>	Esterna	<b>Colore profilo cassette</b>	Cromo
<b>Tipo Maniglia</b>	Fissa	<b>Colore profilo del ripiano in vetro</b>	Cromo
<b>Colore maniglia</b>	Cromo		

## Allestimento Comparto Frigorifero



<b>Numero ripiani regolabili</b>	2	<b>Tipologia ripiano copri - verduriera</b>	Cristallo
<b>Numero cassette frutta e verdura</b>	1	<b>Vano Life Plus-0° gradi</b>	Sì
<b>Tipologia ripiani regolabili</b>	Cristallo	<b>Illuminazione interna frigo</b>	Sì
<b>Tipologia verduriera</b>	Su guide scorrevoli	<b>Tipo illuminazione interna frigo</b>	Led
<b>Ripiano copri - verduriera</b>	Sì		

## Controporta comparto Frigorifero

<b>Numero mensole con coperchio trasparente</b>	1	<b>Numero mensole porta-bottiglie</b>	1
---	---	---------------------------------------	---

Numero balconcini regolabili	1	Mensole porta-bottiglie con filo metallico	Sì
Mensole porta - oggetti con filo metallico	Sì		

## Altre dotazioni Frigorifero



MultiFlow	Sì	Ventola	Sì
-----------	----	---------	----

## Allestimento comparto Congelatore


Comparto congelamento interno	Sì
-------------------------------	----

## Altre caratteristiche tecniche



Allarme porta aperta	Acustico e visivo
Tipo di controllo della temperatura	Elettronico
Numero di compressori	1
Tipo di gas refrigerante	R600a
Tipo di compressore	Inverter
Quantità refrigerante (gr)	32 g
Agente schiumogeno	Ciclopentano

## Prestazioni / Etichetta Energetica - Reg. 2019

 Consumo annuo di energia	130 kWh/a	Emissioni di rumore aereo	35 dB(A) re 1 pW
Classe di efficienza energetica	D	Autonomia di Conservazione senza energia elettrica	9 h
Classe di emissione di rumore aereo	B	4 stelle - Capacità di congelamento	2.6 Kg/24h
Volume totale netto	270 l	Classe climatica IEE	SN, N, ST, T
Somma dei volumi degli scomparti per prodotti congelati	26 l		79 %
Somma dei volumi degli scomparti di raffreddamento e degli scomparti per prodotti non congelati	244 l		

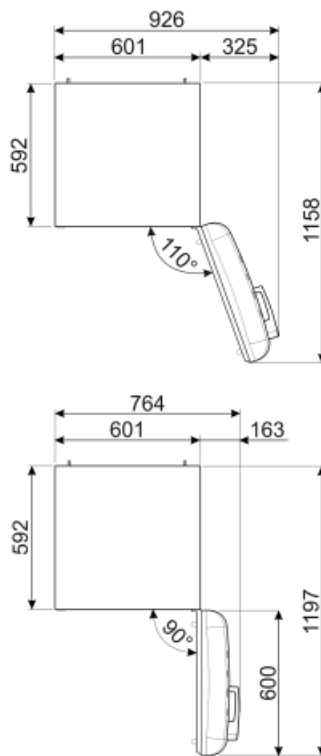
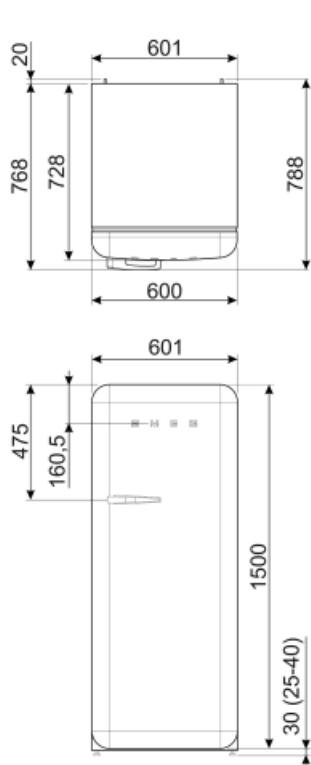
## Collegamento Elettrico

Spina	(F;E) Schuko	Tensione (V)	220-240 V
-------	--------------	--------------	-----------

Dati nominali di collegamento elettrico  
Corrente 90 W  
1 A

Frequenza (Hz) 50/60 Hz  
Lunghezza cavo di alimentazione 180 cm

50/60 Hz  
180 cm



## Prodotti alternativi



**FAB28RDTP5**

**Posizione cerniera:** Destra  
Taupe



**FAB28RDBLV5**

**Posizione cerniera:** Destra  
Decorato / Speciale



**FAB28LBL5**

**Posizione cerniera:** Sinistra  
Nero



**FAB28RDIT5**

**Posizione cerniera:** Destra  
Decorato / Speciale



**FAB28RCR5**

**Posizione cerniera:** Destra  
Panna



**FAB28RPB5**

**Posizione cerniera:** Destra  
Azzurro



**FAB28LRD5**

**Posizione cerniera:** Sinistra  
Rosso



**FAB28LPG5**

**Posizione cerniera:** Sinistra  
Verde pastello



**FAB28RDUJ5**

**Posizione cerniera:** Destra  
Decorato / Speciale



**FAB28LPK5**

**Posizione cerniera:** Sinistra  
Rosa



**FAB28RDRB5**

**Posizione cerniera:** Destra  
Rosso rubino



**FAB28LSV5**

**Posizione cerniera:** Sinistra  
Silver



**FAB28LOR5**

**Posizione cerniera:** Sinistra  
Arancione



**FAB28RRD5**

**Posizione cerniera:** Destra  
Rosso



**FAB28RPG5**

**Posizione cerniera:** Destra  
Verde pastello



**FAB28LPB5**

**Posizione cerniera:** Sinistra  
Azzurro



**FAB28RBE5**

**Posizione cerniera:** Destra  
Blu



**FAB28RDMC5**

**Posizione cerniera:** Destra  
Decorato / Speciale



**FAB28LCR5**

**Posizione cerniera:** Sinistra  
Panna



**FAB28RDBB5**

**Posizione cerniera:** Destra  
Decorato / Speciale



**FAB28RDMM5**

**Posizione cerniera:** Destra  
Decorato / Speciale



**FAB28ROR5**

**Posizione cerniera:** Destra  
Arancione



**FAB28RWH5**

**Posizione cerniera:** Destra  
Bianco



**FAB28RBL5**

**Posizione cerniera:** Destra  
Nero



**FAB28LYW5**

**Posizione cerniera:** Sinistra  
Giallo



**FAB28RLI5**

**Posizione cerniera:** Destra  
Verde lime



**FAB28RDEG5**

**Posizione cerniera:** Destra  
Verde smeraldo



**FAB28RPK5**

**Posizione cerniera:** Destra  
Rosa



**FAB28LDUJ5**

**Posizione cerniera:** Sinistra  
Decorato / Speciale



**FAB28LWH5**










**Posizione cerniera:** Sinistra  
Bianco



**FAB28RSV5**

**Posizione cerniera:** Destra  
Silver

## Glossario simboli

-  4 stelle
-  Sbrinamento automatico: Tutti i modelli di frigoriferi sono dotati di Sbrinamento automatico nel vano frigorifero.
-  Illuminazione interna a LED: L'illuminazione interna a LED garantisce un risparmio energetico e, al contempo, offre una luce di atmosfera.
-  L'evoluzione Smeg verso modelli più intelligenti ed ecosostenibili ha portato alla scelta della tecnologia Inverter che riduce significativamente i consumi.
-  Classe di efficienza energetica D
-  A+++ : Gli elettrodomestici Smeg consentono un notevole risparmio energetico ascrivibile in Classe A, A+, A++ e A+++ , per ridurre i consumi, pur mantenendo la massima efficienza, e garantire il rispetto per l'ambiente.
-  Ventilato: Sistema di ventilazione del freddo che permette di diffondere costantemente e in modo omogeneo l'aria all'interno del frigorifero.
-  Zona Life Plus 0°C: grazie a una temperatura interna più bassa rispetto al resto del frigorifero, le qualità organolettiche degli alimenti vengono preservate.
-  Sistema di raffreddamento Multiflow: il sistema di ventilazione Multiflow permette di diffondere costantemente e in modo omogeneo l'aria all'interno del frigorifero.