

# FAB28RYW5



Família	Frigorífico
Instalação	Livre instalação
Categoria	1 porta
Reference width	Until 60
Reference height	100 - 160
Tecnologia	Ventilado
Descongelação	Descongelação automática no frigorífico e manual no congelador
Tipo de dobradiças	Livre instalação
Dobradiças	À direita
Código EAN	8017709299361



## Design

Design	Anni 50	Cor do logótipo	Logótipo cromado
Cor	Amarelo	Material das laterais	Aço
Acabamentos	Polido	Cor das laterais	Laterais em amarelo
Série	Arredondado	Logótipo	Logótipo aplicado
Material da porta	Fibra termoformada	Cor do perfil das prateleiras	Cromado
Puxador	Externo	Cor dos perfis das gavetas	Cromado
Tipo de puxador	Fixo	Cor do perfil da prateleira de vidro	Cromado
Cor do puxador	´Cromado		

## Composição do interior do frigorífico



Número de prateleiras ajustáveis	2	Tipologia de prateleira sobre a gaveta dos legumes	Vidro
Gavetas para fruta e legumes	1	Gaveta LifePlus 0°	Sim
Tipo de prateleiras ajustáveis	Ajustáveis em altura	Iluminação interna do frigorífico	Sim
Tipo das gavetas para legumes	Com guias deslizantes	Tipo de iluminação do frigorífico	LED
Prateleira da gaveta dos legumes	Sim		

## Composição do interior da porta do frigorífico

Compartimentos da porta com tampa transparente	1	Compartimentos da porta para garrafas	1
Compartimentos da porta ajustáveis	1	Prateleiras para garrafas da porta com suportes em metal	Sim
Prateleiras da porta ajustáveis com suportes em metal	Sim		

## Outras características do frigorífico



MultiFlow	Sim	Ventilado	Sim
-----------	-----	-----------	-----

## Composição do interior do congelador

Compartimento de congelação interno	Sim
-------------------------------------	-----

## Outras características técnicas



Alarme de porta aberta	Alarmes acústico e ótico de porta aberta
Tipo de controlo da temperatura	Eletrónico
Nº de compressores	1
Tipo de gás de refrigeração	R600a
Tipo de compressor	Inverter com velocidade variável
Quantidade de refrigerante (gr.)	32 g
Espuma expansiva de isolamento	Ciclopentano

## Performance / Etiqueta energética



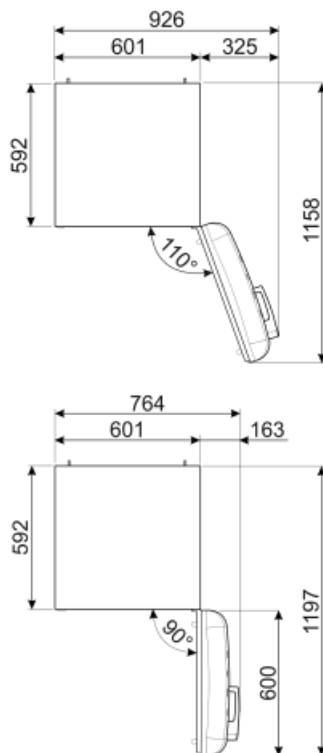
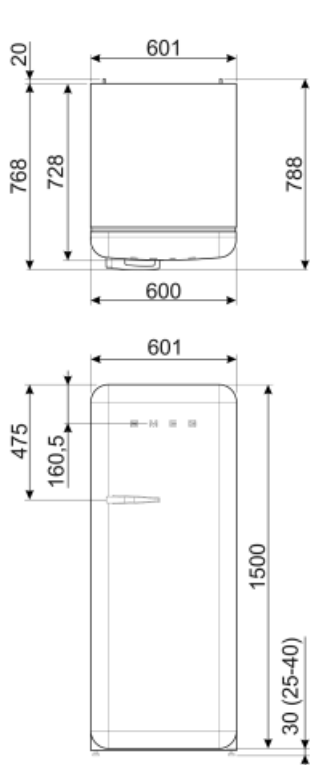
Consumo anual de energia	130 kWh/a	Emissão de ruído aéreo	35 dB(A) re 1 pW
Classe energética	D	Autonomia de conservação sem energia elétrica	9 h
Classe de emissão de ruído aéreo	B	Capacidade de congelação (4 estrelas)	2.6 Kg/24h
Volume net total	270 l	Classe climática	SN, N, ST, T
Volume líquido do congelador	26 l	EEL	79 %
Volume líquido do frigorífico	244 l		

## Ligação elétrica

Ficha elétrica	(F;E) Schuko	Tensão (Volts)	220-240 V
----------------	--------------	----------------	-----------

Potência nominal 90 W  
 Corrente (Amperes) 1 A

Frequência (Hz) 50/60 Hz  
 Comprimento do cabo de alimentação 180 cm



## Alternative products



**FAB28RDTP5**

**Dobradiças:** À direita  
Taupe



**FAB28LPK5**

**Dobradiças:** Dobradiças à esquerda  
Cor de rosa



**FAB28RDBLV5**

**Dobradiças:** À direita  
Decoração especial



**FAB28RDRB5**

**Dobradiças:** À direita  
Ruby Red



**FAB28LBL5**

**Dobradiças:** Dobradiças à esquerda  
Preto



**FAB28LSV5**

**Dobradiças:** Dobradiças à esquerda  
Silver



**FAB28RDIT5**

**Dobradiças:** À direita  
Decoração especial



**FAB28LOR5**

**Dobradiças:** Dobradiças à esquerda  
Laranja



**FAB28RCR5**

**Dobradiças:** À direita  
Creme



**FAB28RRD5**

**Dobradiças:** À direita  
Vermelho



**FAB28RPB5**

**Dobradiças:** À direita  
Azul céu



**FAB28RPG5**

**Dobradiças:** À direita  
Verde água



**FAB28LRD5**

**Dobradiças:** Dobradiças à esquerda  
Vermelho



**FAB28LPB5**

**Dobradiças:** Dobradiças à esquerda  
Azul céu



**FAB28LPG5**

**Dobradiças:** Dobradiças à esquerda  
Verde água



**FAB28RBE5**

**Dobradiças:** À direita  
Azul



**FAB28RDUJ5**

**Dobradiças:** À direita  
Decoração especial



**FAB28RDMC5**

**Dobradiças:** À direita  
Decoração especial



**FAB28LCR5**

**Dobradiças:** Dobradiças à esquerda  
Creme



**FAB28RDMM5**

**Dobradiças:** À direita  
Decoração especial



**FAB28RWH5**

**Dobradiças:** À direita  
Branco



**FAB28LYW5**

**Dobradiças:** Dobradiças à esquerda  
Amarelo



**FAB28RDEG5**

**Dobradiças:** À direita  
Esmeralda



**FAB28LDUJ5**

**Dobradiças:** Dobradiças à esquerda  
Decoração especial



**FAB28RSV5**

**Dobradiças:** À direita  
Silver



**FAB28RDBB5**

**Dobradiças:** À direita  
Decoração especial



**FAB28ROR5**

**Dobradiças:** À direita  
Laranja



**FAB28RBL5**

**Dobradiças:** À direita  
Preto



**FAB28RLI5**

**Dobradiças:** À direita  
Verde maçã



**FAB28RPK5**










**Dobradiças:** À direita  
Cor de rosa



**FAB28LWH5**

**Dobradiças:** Dobradiças à esquerda  
Branco

## Symbols glossary (TT)

	Compartimento de congelamento de 4 estrelas para melhor conservação dos alimentos.		Descongelação: sistema de descongelamento automático em intervalos regulares, eliminando a necessidade de descongelar completamente.
	Classe de eficiência energética do produto declarada na etiqueta energética e na ficha do produto e em conformidade com os regulamentos UE.		Classe de eficiência energética do produto declarada na etiqueta energética e na ficha do produto e em conformidade com os regulamentos UE.
	Ventilador: sistema de circulação forçada de ar frio para garantir uma distribuição de ar e da temperatura no interior do frigorífico.		Iluminação por LED no interior, criando uma luz com uma distribuição perfeita. O LED consome menos energia, aquece muito menos e tem uma vida mais longa do que as lâmpadas tradicionais.
	Gaveta Life Plus: nesta gaveta, a temperatura é controlada a 0°C para conservar carne e peixe fresco até 3 dias. Este processo de conservação permite preservar as fibras naturais dos alimentos e evitar o tempo de descongelação.		Tecnologia Inverter: o motor inverter é muito fiável, mais leve e compacto e não necessita de substituição de escovas. É um motor mais eficiente, consumindo menos energia e mais silencioso.
	MultiFlow: ventilação através de aberturas na parede traseira do frigorífico em diferentes níveis de altura fazem com que a temperatura seja distribuída de forma harmoniosa em todo o interior, prolongando a conservação dos alimentos.		