

# FAB30LBL5



Termékcsalád	Hűtő
Üzembe helyezés	Szabadon álló
Kategória	Dupla ajtó
Referencia szélesség	60-ig
Hűtés típusa	Légkeveréses hűtőszekrény, statikus fagyasztó
Leolvasztás	Manuális
Zsanér típusa	Szabvány
Zsanér pozíciója	Bal
EAN kód	8017709297640



## Küllem

Design család	50-es évek retro stílus	Logó színe	Króm
Szín	Fekete	Oldalsó anyag	Acél
Felületkezelés	Fényes	Oldalsó szín	Fekete
Design	Lekerekített	Logo	Applied
Anyag	Hőformázott	Ajtó polcok profilszíne	Króm
Fogantyú	Külső	Fiókok profilszíne	Króm
Fogantyú típusa	Rögzített	Az üvegpalc profiljának színe	Króm
Fogantyú színe	Króm	Alternatív színek állnak rendelkezésre	Narancssárga, Világoskék, Fehér, Kék, Fekete, Bézs, Pink, Piros, Ezüst, Világoszöld, Citromzöld

## Hűtőszekrény rekesz jellemzői



Állítható polcok száma	2	A	Üveg
Gyümölcs- és zöldségfiókok száma	1	frissentartó/zöldségfiókok fedelének típusa	
Állítható polcok típusa	Üveg	Life Plus zóna-0 °C	Igen
A frissentartó/zöldségfiókok fedelének típusa	Csúszósíneken	Belső világítás a hűtőben	Igen
Frissentartó fedél	Igen	Belső világítás típusa (hűtőszekrény)	LED

## Hűtőszekrény belső ajtó

Átlátszó fedelű ajtópolcok száma	1	Palacktartó polcok száma	1
Állítható ajtópolcok száma	2	Palackpolcok huzaltartóval	Igen
Állítható ajtópolcok huzaltartóval	Igen		

## Hűtőszekrény egyéb jellemzői



MultiFlow	Igen	Légkeverés	Igen
-----------	------	------------	------

## Fagyasztórekesz jellemzői

Polcok száma	1	Polcok típusa	Drót
--------------	---	---------------	------

## Egyéb műszaki jellemzők



Ajtónyitás-riasztó	Akusztikus és vizuális
A hőmérséklet-szabályozás típusa	Elektronikus
Kompresszorok száma	1
Hűtőközeg gáz típusa	R600a
A kompresszor típusa	Inverteres
Hűtőközeg mennyisége (gramm)	70 g
Foam agent	Cyclopentane

## Teljesítmény / Energiacímke – 2019-es rendelet



Éves energiafogyasztás	168 kWh/a	Levegőben terjedő akusztikus zajkibocsátás	37 dB(A) re 1 pW
Energihatékonysági osztály	D	Hőmérséklet-emelkedés ideje	30 h
Levegőben terjedő akusztikus zajkibocsátási osztály	C	4 csillag – Fagyasztási kapacitás	4 Kg/24h
Teljes nettó volumen	294 l	Klímaosztály	SN, N, ST, T
A fagyasztott tér(terek) térfogatának összege	72 l	EEl	80 %
A hűtőtér(terek) és a nem fagyasztott tér(terek) térfogatának összege	222 l		

## Elektromos csatlakozás

Dugó	(F;E) Schuko	Feszültség (V)	220-240 V
------	--------------	----------------	-----------

Elektromos csatlakozás névleges értéke  
 Jelenlegi

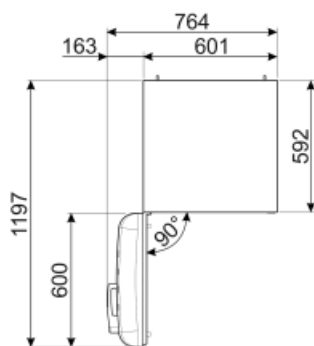
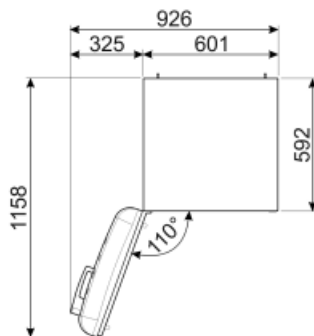
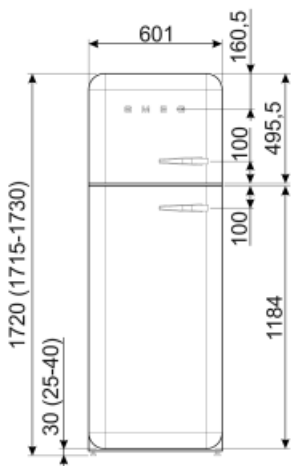
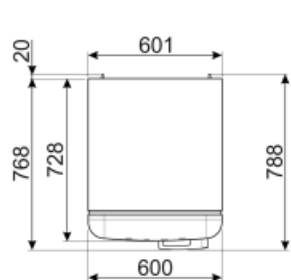
100 W

0.8 A

Frekvencia (Hz)  
 Tápkábel hossza

50/60 Hz

180 cm



## Alternative products



**FAB30LPK5**

Zsanér pozíciója: Bal  
Pink



**FAB30LSV5**

Zsanér pozíciója: Bal  
Ezüst



**FAB30RPK5**

Zsanér pozíciója: Jobbra  
Pink



**FAB30RCR5**

Zsanér pozíciója: Jobbra  
Bézs



**FAB30RBL5**

Zsanér pozíciója: Jobbra  
Fekete



**FAB30RPB5**

Zsanér pozíciója: Jobbra  
Világoskék



**FAB30LOR5**

Zsanér pozíciója: Bal  
Narancssárga



**FAB30RRD5**

Zsanér pozíciója: Jobbra  
Piros



**FAB30RPG5**

Zsanér pozíciója: Jobbra  
Világoszöld



**FAB30RWH5**

Zsanér pozíciója: Jobbra  
Fehér



**FAB30ROR5**

Zsanér pozíciója: Jobbra  
Narancssárga



**FAB30LPG5**

Zsanér pozíciója: Bal  
Világoszöld



**FAB30RLI5**

Zsanér pozíciója: Jobbra  
Citromzöld



**FAB30LPB5**

Zsanér pozíciója: Bal  
Világoskék



**FAB30LRD5**

Zsanér pozíciója: Bal  
Piros



**FAB30LCR5**

Zsanér pozíciója: Bal  
Bézs



**FAB30RSV5**

Zsanér pozíciója: Jobbra  
Ezüst



**FAB30LWH5**

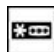







Zsanér pozíciója: Bal  
Fehér



**FAB30RBE5**

Zsanér pozíciója: Jobbra  
Kék

## Symbols glossary (TT)

	4 csillagos fagyasztó rekesz a jobb ételmegőrzés érdekében.		A+++ : Az ezzel a szimbólummal ellátott készülékek további 30%-kal csökkenthetik az energiafogyasztást a szabványos A energiaszinthez képest.
	Ventilátoros: A hideg levegő kényszerített elosztása a hűtőtérben, ami egyenletes hőmérséklet-eloszlást tesz lehetővé a hűtőszekrényen belül.		LED belső világítás: energiahatékonyabb és tartósabb mód a készülék belsejének megvilágítására.
	Life Plus 0 °C: A Lifeplus rekeszekben a hőmérséklet 0°C, ami hosszabb ideig őrzi meg a friss húst és halat.		A Smeg intelligensebb és környezetbarátabb modellek felé történő elmozdulása az inverteres technológia választásához vezetett, ami jelentősen csökkenti a fogyasztást.
	Air plus: hosszabb ideig frissen tartja az ételt.		D energiahatékonysági osztály