

# FAB30LCR3UK



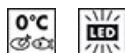
Famille	Réfrigérateurs
Installation	Pose libre
Catégorie	Deux portes
Type de refroidissement	Réfrigérateur froid brassé, congélateur statique
Dégivrage	Manuel
Type de charnières	Standard
Position des charnières	Gauche
Code EAN	8017709273668



## Esthétique

Esthétique	Années 50	Matériau des parois latérales	Tôle d'acier
Couleur	Crème	Couleur des parois latérales	Crème
Finition	Brillant	Logo	Appliqué
Design	Bombé	Couleur des finitions des balconnets	Chromé
Matériau de la porte	Plastique thermoformé	Couleur des finitions des tiroirs	Chromé
Poignée	Externe	Couleur des finitions des clayettes en verre	Chromé
Type de poignée	Fixe	Position de l'afficheur	
Couleur de la poignée	Chromé	Couleurs disponibles	Bleu Azur, Blanc, Noir, Crème, Rouge, Vert d'Eau
Couleur du logo	Chromé		

## Caractéristiques réfrigérateur



Nombre de clayettes réglables	3	Type de dessus bac à légumes	Verre
Nombre de bacs à légumes	1	Zone Extra Fresh 0°C	0°C
Type de clayettes réglables	Verre	Eclairage interne réfrigérateur	Oui
Type de bac à légumes	Sur glissières/rails	Type d'éclairage interne réfrigérateur	LED
Dessus bac à légumes	Oui		

## Contre-porte réfrigérateur

Nombre de balconnets avec couvercle transparent	1	Nombre de balconnets porte-bouteilles	1
Nombre de balconnets réglables	2	Balconnet porte-bouteilles avec fil métallique	Oui
Balconnets réglables avec fil métallique	Oui		

## Autres caractéristiques réfrigérateur



Accessoires réfrigérateur		Turbine	Oui
Airplus, système d'aération multiple	Oui		

## Caractéristiques congélateur

Nombre de clayettes	1	Type de clayette	Fil
---------------------	---	------------------	-----

## Autres caractéristiques congélateur

Accessoires congélateur

## Autres caractéristiques techniques



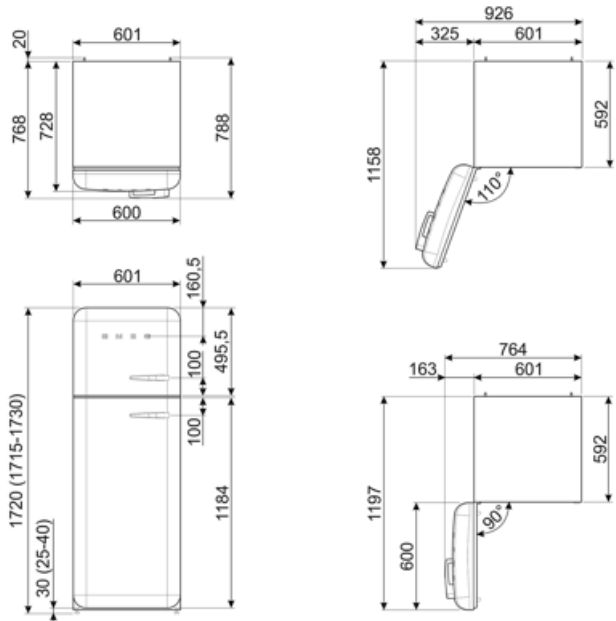
Alarme porte ouverte	Visuelle et acoustique
Joint antibactérien	Oui
Type de contrôle de la température	Électronique
Nombre de compresseurs	1
Type de gaz réfrigérant	R600a
Type compresseur	Compresseur à capacité variable (Inverter)
Quantité de réfrigérant (gr)	70 g
Agent d'expansion pour mousses isolantes	Cyclopentane

## Performance / Etiquette énergétique - Reg. 2019

Niveau sonore	37 dB(A) re 1 pW	Classe climatique	SN, N, ST, T
---------------	------------------	-------------------	--------------

## Raccordement électrique

Type de prise	(G) Royaume-Uni et Singapour	Tension	220-240 V
Puissance nominale	100 W	Fréquence	50/60 Hz
Intensité	0,8 A	Longueur du câble d'alimentation	135 cm



## Symbols glossary



4 étoiles



Traitement antibactérien : Plusieurs modèles de réfrigérateurs Smeg sont dotés un traitement antibactérien pour assurer une meilleure hygiène.



Eclairage intérieur LED : L'éclairage intérieur LED assure à la fois des économies d'énergie et un éclairage d'ambiance.



L'évolution de Smeg vers des modèles plus intelligents et plus écologiques a conduit au choix de la technologie Inverter, qui réduit considérablement la consommation.



A+++ : Les produits Smeg, en classe énergétique A, A+, A++ et A+++ , permettent de réduire la consommation d'énergie tout en gardant une efficacité maximale et en garantissant un meilleur respect de l'environnement.



Brassé : Système de ventilation de refroidissement qui permet à l'air à l'intérieur du réfrigérateur d'être constamment et uniformément réparti.



Zone Extra Fresh 0°C : Dans la Zone Extra Fresh 0°C, une température interne constante entre 0°C et +3°C est maintenue, ce qui n'altère pas les qualités organoleptiques de l'aliment et permet de le conserver frais même après plusieurs jours. Il est idéal pour conserver le poisson, la viande, les produits laitiers et les aliments facilement périssables.



Système de refroidissement Multiflow : Le système de ventilation Multiflow permet de répartir l'air à l'intérieur du réfrigérateur de façon constante et uniforme.

## Benefit (TT)

---

### **Plastic multiflow system**

The Multiflow system ensures even distribution of cold air inside the refrigerator

### **Fan**

The fan contributes to an even distribution of air inside the refrigerator

### **Refrigerant gas R600a**

Environmentally friendly R600a refrigerant gas contributes to rapid cooling with lower energy consumption

### **Climate class**

Climatic class SN-T makes the appliance suitable for working at room temperature between 10 °C and 43 °C (50 °F ~ 109 °F)

### **External handle**

The external handle ensures practicality and ease of use of the refrigerator

### **Refrigerator Internal lighting**

Interior lighting for perfect visibility of shelves in the refrigerator compartment

### **Fruit and vegetable drawer**

The fruit and vegetable drawer ensures the best storage conditions for fresh food, avoiding any contamination

### **Inverter compressor**

Inverter compressor reduces noise and vibration levels for a quiet and comfortable kitchen environment

Inverter compressor technology offers significant advantages for refrigeration systems, improving both performance and efficiency. Better temperature control ensures a more stable and constant indoor environment, preserving the freshness of food. This technology also results in reduced energy consumption, as the compressor adjusts its speed according to cooling needs.