

# FAB30LCR5



<b>Семейство продуктов</b>	Холодильник
<b>Установка</b>	Отдельностоящий
<b>Категория</b>	Двухдверный
<b>Рекомендуемая ширина</b>	До 60
<b>Тип охлаждения</b>	Холодильник с вентилятором, морозильник статический
<b>Разморозка</b>	Ручная
<b>Тип петель (шарнира)</b>	Стандартный
<b>Дверной упор</b>	Слева
<b>EAN-код</b>	8017709297633



## Эстетика

<b>Эстетика</b>	Стиль 50-х г.г.	<b>Цвет логотипа</b>	Хромированный
<b>Цвет</b>	Кремовый	<b>Материал боковин</b>	Сталь
<b>Отделка</b>	Глянцевый	<b>Цвет боковин</b>	Кремовый
<b>Дизайн</b>	Скругленный выпуклый	<b>Логотип</b>	Накладной
<b>Материал</b>	Термоформируемый полимер	<b>Цвет профиля на полках дверцы</b>	Хромированный
<b>Ручка</b>	Внешняя	<b>Цвет профиля на выдвижных ящиках</b>	Хромированный
<b>Тип ручки</b>	Фиксированный	<b>Цвет профиля на стеклянных полках</b>	Хромированный
<b>Цвет ручек</b>	Хромированный	<b>Другие цвета</b>	Оранжевый, Пастельный голубой, Белый, Синий, Черный, Кремовый, Розовый, Красный, Серебристый, Пастельный зеленый, Цвет лайма

## Характеристики холодильного отделения



<b>Количество регулируемых полок</b>	2	<b>Тип крышки ящика для овощей и фруктов</b>	Стекло
<b>Количество ящиков для овощей и фруктов</b>	1	<b>Зона сохранения свежести</b>	Да
<b>Тип регулируемых полок</b>	Стекло	<b>Внутренняя подсветка холодильного отделения</b>	Да
<b>Тип ящика для овощей и фруктов</b>	На скользящих направляющих		

Крышка ящика для овощей	Да	Тип подсветки холодильного отделения	LED
-------------------------	----	--------------------------------------	-----

## Дверца холодильного отделения

Количество полок с прозрачной крышкой	1	Количество полок для бутылок	1
Количество регулируемых полок на дверце	2	Полка для бутылок с металлической окантовкой	Да
Регулируемая полка с металлической окантовкой	Да		

## Другие характеристики холодильного отделения



MultiFlow

Да

Конвекция

Да

## Характеристики морозильного отделения

Количество полок	1	Тип полок	Решетка
------------------	---	-----------	---------

## Другие технические характеристики



Акустический сигнал при открытой дверце

Акустический и визуальный

Тип контроля температуры

Электронный

Количество компрессоров

1

Тип хладагента

R600a

Тип компрессора

Инвертор

Количество хладагента (г)

70 г

Вспенивающий агент

Циклопентан

## Производительность / Энергопотребление - НОВЫЙ регламент



Годовое энергопотребление	168 кВт/год	Эмиссия воздушного акустического шума	37 дБ(A) re 1пВт
Класс энергоэффективности	D	Поддержание температуры при отключении энергии	30 ч
Класс эмиссии воздушного акустического шума	C	4* - Мощность замораживания	4 кг/сутки
Полный объем	294 л	Климатический класс	SN, N, ST, T
Сумма объемов морозильников	72 л	EEl	80 %

Сумма объемов  
холодильного  
отделения и  
незамерзающего  
отделения

222 л

## Электрическое подключение

Тип электрической  
вилки (F;E) Schuko

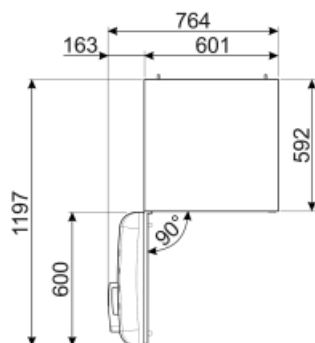
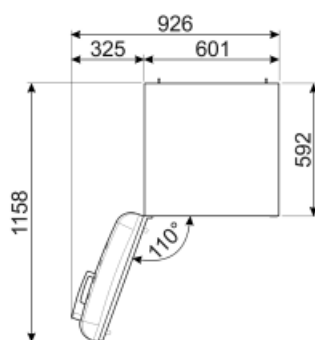
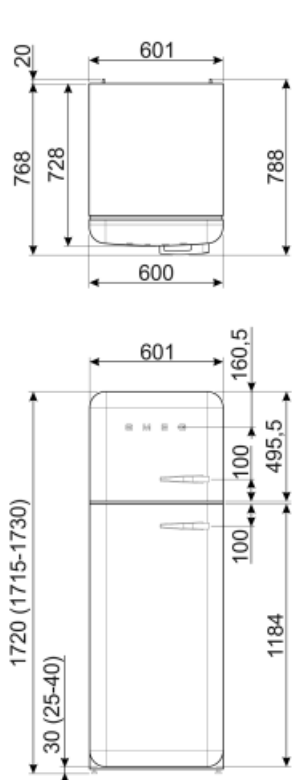
Номинальная мощность 100 Вт

Сила тока 0.8 А

Напряжение 220-240 В

Частота тока 50/60 Гц

Длина электрического  
кабеля 180 см



## Alternative products



FAB30LPK5

**Дверной упор:** Слева  
Розовый



FAB30LSV5

**Дверной упор:** Слева  
Серебристый



FAB30LBL5

**Дверной упор:** Слева  
Черный



FAB30LPG5

**Дверной упор:** Слева  
Пастельный зеленый



FAB30RLI5

**Дверной упор:** Справа  
Цвет лайма



FAB30LPB5

**Дверной упор:** Слева  
Пастельный голубой



FAB30LRD5

**Дверной упор:** Слева  
Красный



FAB30RRD5

**Дверной упор:** Справа  
Красный



FAB30RWH5

**Дверной упор:** Справа  
Белый



FAB30ROR5

**Дверной упор:** Справа  
Оранжевый



FAB30RPK5

**Дверной упор:** Справа  
Розовый



FAB30RCR5

**Дверной упор:** Справа  
Кремовый



FAB30RBL5

**Дверной упор:** Справа  
Черный



FAB30RPB5

**Дверной упор:** Справа  
Пастельный голубой



FAB30LOR5

**Дверной упор:** Слева  
Оранжевый



FAB30RSV5

**Дверной упор:** Справа  
Серебристый



FAB30RPG5

**Дверной упор:** Справа  
Пастельный зеленый



FAB30LWH5









**Дверной упор:** Слева  
Белый



FAB30RBE5

**Дверной упор:** Справа  
Синий

## Symbols glossary (TT)

	Морозильная камера 4 **** для лучшей сохранности продуктов.		A+++: класс энергоэффективности A+ помогает сэкономить до 30% энергии по сравнению с классом A. Гарантируется максимальная производительность при минимальном потреблении.
	Класс энергоэффективности D		Вентилируемый: принудительное распределение холодного воздуха в холодильном отделении, что обеспечивает равномерное распределение температуры внутри холодильника.
	Светодиодное внутреннее освещение: более энергоэффективный и долговечный способ освещения внутреннего пространства прибора.		Life Plus 0°C: температура в отсеках Lifeplus поддерживается на уровне 0°C, что позволяет дольше сохранять свежее мясо и рыбу.
	Эволюция Smeg в направлении более интеллектуальных и экологичных моделей привела к выбору инверторной технологии, которая значительно снижает энергопотребление.		Multiflow: дольше сохраняет свежесть продуктов.