

# FAB30LOR5



Familie	Koelkast
Installatie	Vrijstaand
Categorie	Dubbeldeurs
Reference width	Until 60
Type koeling	Geventileerde koelkast, statische vriezer
Defrost	handmatig
Type scharnier	Standaard
Positie scharnier	Links
EAN-code	8017709297671



## Esthetiek

Esthetiek	Jaren 50	Kleur logo	Chroom
Kleur	Oranje	Materiaal zijwanden	Plaatstaal
Afwerking	Glanzend	Kleur zijkanten	Oranje
Design	Bol	Logo	Geassembleerd
Materiaal deur	Thermisch gevormd kunststof	Profielkleur deurvakken	Verchroomd
Handgreep	Extern	Profielkleur lades	Verchroomd
Type handvat	Vast	Kleur van glasplaatprofiel	Verchroomd
Kleur handgreep	Chroom	Alternative colours available	Oranje, Pastelblauw, Wit, Blauw, Zwart, Crème, Roze, Rood, Zilver, Watergroen, Limegroen

## Uitrusting koelkast



Aantal verstelbare leggers	2	Type groentelade / groentelade deksel	Glas
Aantal groente-/fruitlades	1	Life Plus zone	Ja
Type verstelbare leggers	Glas	Binnenverlichting koelkast	Ja
Type groentelade / groentelade deksel	Op schuifrails	Type binnenverlichting koelkast	Led
Afdekplaat groentenlade	Ja		

## Binnendeur koelkast

Aantal binnendeurcompartimenten met transparante deksel	1	Aantal flessenhouders	1
Aantal verstelbare binnendeurcompartimenten	2	Flessenhouders met metalen steunen	Ja
Binnendeurcompartimenten met metalen steunen	Ja		

## Overige features koelkast



Accessoires MultiFlow	Eierhouder	Ventilator	Ja
	Ja		

## Uitrusting vriezer

Aantal legplanken	1	Type leggers	Draadroosters
-------------------	---	--------------	---------------

## Overige technische eigenschappen



Alarm deur open	Akoestisch en visueel
Antibacterial Gasket	Ja
Type temperatuurcontrole	Elektronisch
Aantal compressoren	1
Type koelmiddel	R600a
Type compressor	Variabele toeren
Hoeveelheid koelmiddel (gr)	70 g
Schuimmiddel	Cyclopentaan

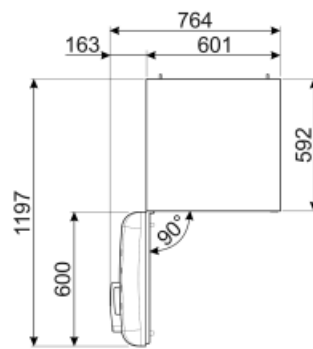
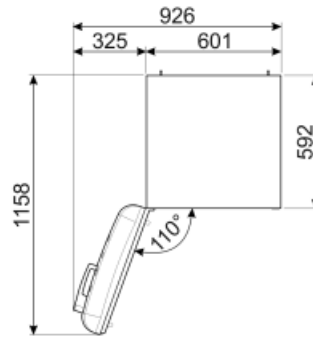
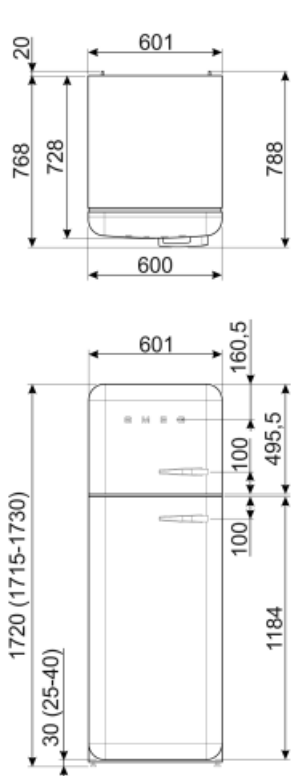
Energieverbruik per jaar	168 kWh/a	Akoestische geluidsemissie	37 dB(A) re 1pW
Energie-efficiëntieklasse	D	Conserveringsduur zonder stroom	30 h
Geluidsniveau klasse	C	4 sterren-vriescapaciteit	4 Kg/24h
Totaal netto inhoud	294 l	Klimaatklasse	SN, N, ST, T
Netto inhoud vriescompartiment	72 l	EEl	80 %
Netto inhoud koelcompartiment(en)	222 l		

## Elektrische aansluiting

Stekker	(F;E) Schuko	Spanning (V)	220-240 V
---------	--------------	--------------	-----------

**Aansluitwaarde** 100 W  
**Stroom (A)** 0.8 A

**Frequentie (Hz)** 50/60 Hz  
**Lengte voedingskabel** 135 cm



## Alternative products



**FAB30LPK5**

**Positie scharnier:** Links  
Roze



**FAB30LSV5**

**Positie scharnier:** Links  
Zilver



**FAB30LBL5**

**Positie scharnier:** Links  
Zwart



**FAB30LPG5**

**Positie scharnier:** Links  
Watergroen



**FAB30RLI5**

**Positie scharnier:** Rechts  
Limegroen



**FAB30LPB5**

**Positie scharnier:** Links  
Pastelblauw



**FAB30LRD5**

**Positie scharnier:** Links  
Rood



**FAB30RRD5**

**Positie scharnier:** Rechts  
Rood



**FAB30RPG5**

**Positie scharnier:** Rechts  
Watergroen



**FAB30RWH5**

**Positie scharnier:** Rechts  
Wit



**FAB30ROR5**

**Positie scharnier:** Rechts  
Oranje



**FAB30RPK5**

**Positie scharnier:** Rechts  
Roze



**FAB30RCR5**

**Positie scharnier:** Rechts  
Crème



**FAB30RBL5**

**Positie scharnier:** Rechts  
Zwart



**FAB30RPB5**

**Positie scharnier:** Rechts  
Pastelblauw



**FAB30LCR5**

**Positie scharnier:** Links  
Crème



**FAB30RSV5**

**Positie scharnier:** Rechts  
Zilver



**FAB30LWH5**










**Positie scharnier:** Links  
Wit



**FAB30RBE5**

**Positie scharnier: Rechts**  
**Blauw**

## Symbols glossary (TT)

	vriezer		Antibacteriële behandeling: antibacteriële behandeling om een betere hygiëne te garanderen
	Energy efficiency class D		A+++: Appliances with this symbol can reduce energy consumption by a further 30% from the standard A energy rating.
	Geventileerd: geforceerde distributie van koude lucht in het koelgedeelte, waardoor een gelijkmatige temperatuurverdeling in de koelkast mogelijk is.		Led-binnenverlichting: is een meer energie-efficiënte en duurzame manier om de binnenkant van het apparaat te verlichten.
	Life Plus 0 °C: De temperatuur in de Lifepius compartimenten worden bewaard op 0 °C, waardoor langer vers vlees en vis		Invertertechnologie: De evolutie van Smeg's drogers naar intelligentere en milieuvriendelijkere modellen heeft geleid tot de keuze voor het gebruik van Invertertechnologie met warmtepompen, waardoor het energieverbruik aanzienlijk wordt verminderd.
	Air plus: houdt voedsel langer vers.		